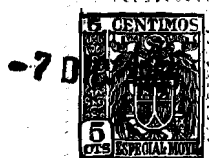


5 1 1 0

• 5 1 5 1 0



MEMORIA DESCRIPTIVA

=====

Correspondiente a la solicitud de registro de Modelo de Utilidad que, por veinte años, se solicita para España y sus Colonias, a favor de Don Luis GARCIA MELENDEZ, de nacionalidad española, residente en Madrid, calle de las Naciones número 17,-----

p o r

" NUEVO PORTATUBOS DE FLUORESCENCIA "

=====

Los portatubos empleados en el alumbrado por fluorescencia, especialmente los de tipo simplificado, presentan el inconveniente de que las cubiertas de los mismos y la base de fijación al techo o muro son metálicos, lo que si bien en el uso normal no presenta ninguna desventaja, dado que los contactos están debidamente aislados, no ocurre lo mismo cuando por cualquier circunstancia se suelta un cable



• 5 15 10

10

o se parte, puesto que en estos casos el extremo del cable tiende a desviarse de su posición y fácilmente establece contacto con la cubierta o con la base produciendo un cortocircuito.

15

Para evitar éste inconveniente se ha ideado y realizado el nuevo portatubos de fluorescencia que constituye el objeto de la presente Memoria descriptiva y uno de cuyos posibles ejemplos de realización se representa como ejemplo no limitativo en el adjunto dibujo.

20

La Fig. 1ª es una sección vertical de la cubierta --- unida a la base, vistas de frente.

25

La Fig. 2ª muestra la vista lateral de las mismas.

Como puede apreciarse en ellas, la cubierta y su base están formadas por material dieléctrico, rígido pero con una relativa elasticidad, estando formada la base por un plano horizontal (1), provisto de una ranura para el paso de los medios de fijación al muro, los lados del cual (2) se elevan en ángulo de 90º y forman en su parte superior unas pestañas (3) perpendiculares a éstas alas y paralelas al plano base; dichas alas están cortadas en uno de los extremos según un plano perpendicular a la base y por el --- opuesto según un plano oblicuo (4) que forma con ella ángulo agudo.

30

35

La cubierta adopta forma cilíndrica rematada por un casquete sensiblemente esférico, en cuyo centro lleva una perforación para el tornillo de fijación del dispositivo de contacto del tubo. El cilindro está provisto de dos cortes, según la generatriz y otro perpendicular, para dejar un paso rectangular a los cables eléctricos y de los dos bordes resultantes salen unas pestañas (5) que en uno tiene las dimensiones precisas para encajar en forma deslizante en las pestañas (3) de la base y en el otro la pestaña si-



- 7 0

- 3 -

• 51510

40

métrica a la anterior se prolonga en un plano descendente (6) que queda en contacto con el ala correspondiente de la base.

45

La finalidad de éste plano descendente es la fijación y limitación del desplazamiento de la cubierta sobre la base, a cuyo efecto ésta presenta en el ala que queda en contacto con el plano descendente una fila (7) de oquedades o perforaciones en número variable, en las que se introduce un resalte (8) del plano, de forma que la presión ejercida por la cubierta sobre el tubo será mayor o menor según la perforación u oquedad en que el saliente se introduzca, pudiendo variar su posición para el paso de uno a otro merced a la relativa elasticidad del material dieléctrico que forma ambas piezas.

50

55

De éste modo si un cable se suelta o se parte no puede formar cortocircuito, ya que el contacto lo efectúa con el material no conductor y se facilita la colocación del tubo por el deslizamiento de la cubierta en la base y la fijación en el lugar más adecuado por la graduación que la serie de oquedades permite.

60

Claro es que el ejemplo de ejecución descrito y representado podrá ser variado en detalles de materia, forma y dimensiones, como, asimismo, en decoración y colores, sin que tales cambios supongan abandono de sus características esenciales según quedan expresadas.

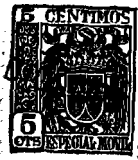
65

N O T A

EN RESUMEN: El Modelo de Utilidad que, por veinte años, se solicita para España y sus Colonias, ha de recaer sobre las siguientes reivindicaciones:

70

1:.- " NUEVO PORTATUBOS DE FLUORESCENCIA ", que se caracteriza por estar formado por dos piezas de material die-



léctrico, deslizables una sobre otra: la base fijable al muro y la cubierta de los medios de contacto, provistas ambas para su fijación recíproca en la posición más adecuada de medios regulables de gran simplicidad.

75

2ª:- " NUEVO PORTATUBOS DE FLUORESCENCIA ", según reivindicación anterior, que se caracteriza porque la base está constituida por un plano rectangular, de cuyos lados mayores se elevan dos alas, rematadas en su parte superior por pestañas longitudinales hacia el interior y, una de ellas provista de una fila longitudinal de oquedades en número variable, en cada una de las cuales puede introducirse venciendo la relativa elasticidad del material, un resalte previsto en un plano descendente que prolonga una de las dos pestañas formada en la cubierta, cónica y rematada por un casquete sensiblemente esférico que la cierra, al efectuar un corte rectangular para paso de los conductores, quedando unas pestañas según la generatriz que, encajadas en las de la base, permite el encaje de ambas piezas en forma deslizable, y la citada prolongación la fijación relativa entre ellas.

80

85

90

3ª:- Por último, se reivindica como objeto sobre el que ha de recaer el Modelo de Utilidad que, por veinte años, se solicita para España y sus Colonias,

p o r

95

" NUEVO PORTATUBOS DE FLUORESCENCIA "

Todo conforme queda expresado en la presente Memoria descriptiva que consta de cuatro hojas escritas a máquina por una sola cara y dibujos que se acompañan.

Madrid, 7 Diciembre 1955

P.A.,

• 515 10² DI



FIG. 1^a

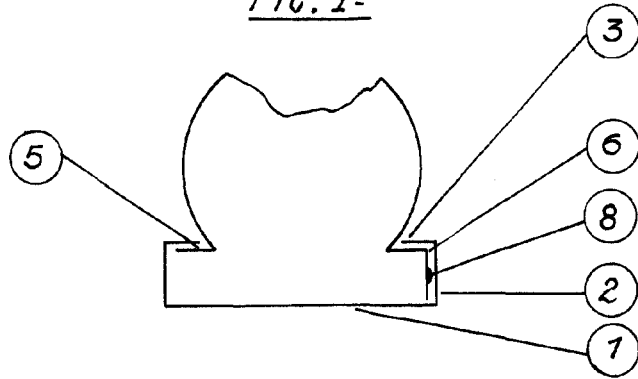
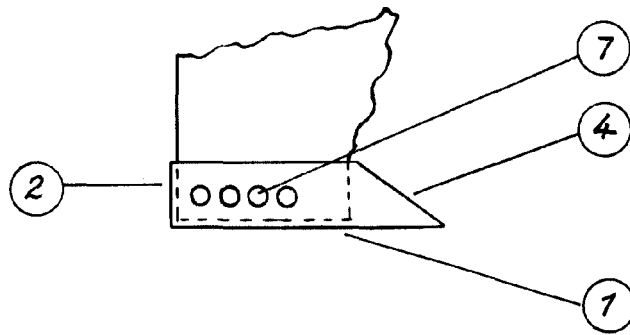


FIG. 2^a



ESCALA VARIABLE
MADRID, - 7 DIC. 1855
P.A.