



•51493

MEMORIA DESCRIPTIVA

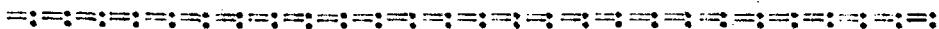
que se acompaña a la solicitud de

UN MODELO DE UTILIDAD

a favor de D. Tirso y D. Gustavo DELGADO Rubio, de nacionalidad española, residentes en MADRID, Marcelo Userra, 59,

por:

" UNA CAJA DE COSTURA "



La presente Memoria se refiere, como su enunciado indica, a una nueva caja de costura de características especiales, para fabricar en materiales plásticos moldeados preferentemente, por cuyo objeto se solicita el correspondiente privilegio de MODELO DE UTILIDAD, conforme y al amparo del vigente Estatuto sobre Propiedad Industrial, a fin de garantizar a favor de



51493

los recurrentes el derecho a la explotación exclusiva del mismo en toda España, Colonias y Protectorado.

10 A continuación se hará una descripción completa de la aludida caja, con referencia a los planos que se acompañan, en los cuales se representa a simple título de ejemplo, no limitativo, una forma preferente de realización, susceptible de todas aquellas
15 modificaciones de detalle que no alteren fundamentalmente sus características esenciales.

Dichos dibujos ilustran:

En la fig. 1 la caja propiamente dicha, en vista de planta.

20 En la fig. 2 planta de la bandeja intermedia.

En la fig. 3 la tapa, vista en planta asimismo.

En la fig. 4 semi-sección longitudinal de la caja en su conjunto, pudiéndose distinguir claramente todas sus piezas y elementos integrantes y su
25 disposición combinada.

Según el ejemplo de ejecución representado, la caja de costura preconizada está integrada por un receptáculo (1) de planta rectangular dotada de unos
30 tabiques (2) que determinan tres compartimentos: dos extremos simétricos y uno mayor central de cuyo fondo se elevan unos pivotes (3) utilizables para insertar y sujetar los carretes de hilos en posición vertical.

Una bandeja intermedia (4) se introduce parcialmente en dicho receptáculo, descansando sobre el
35 perfil de los tabiques (2), cuya bandeja presenta diversos compartimentos (5,7,8) para contener ordenadamente variados útiles, tales que agujas, alfileres, imperdibles, botones, etc. y otro compartimento central

= 3 =

• 51493

- 6



40 de perfil correspondiente (6) para alojar unas tijeras.

Por último se ha previsto una tapa (10) provista de unos topes internos (11) que descansan sobre el perímetro del receptáculo (1) en la posición de cierre.

45 Todos los elementos componentes de la caja de costura descrita, son susceptibles de construirse en material transparente, lo que permite distinguir a simple vista desde el exterior la situación de los diversos útiles contenidos.

50 La forma, dimensiones y materiales podrán ser variables y en general cuanto sea accesorio y secundario, siempre que no altere, cambie o modifique la esencialidad del objeto que se describe.

55 Los términos en que queda redactada esta Memoria son ciertos y fiel reflejo del objeto descrito, debiéndose tomar con carácter amplio y nunca en forma limitativa.

N O T A

60 El MODELO DE UTILIDAD que se solicita recaerá sobre las particularidades características de las siguientes reivindicaciones:

1ª.- Una caja de costura construida preferentemente en material plástico transparente, caracterizada por comprender un receptáculo paralelepípedo-



65

dico de testeros arqueados, dotado de dos tabiques de-
terminando tres compartimentos de los cuales el mayor,
central, presenta en su fondo unos pivotes a modo de
insertar y sujetar verticalmente los carretes de hilo,
mientras que los extremos son utilizables para alojar
útiles diversos.

70

2ª.- Caja de costura según la reivindicación
primera, caracterizada por una bandeja susceptible de
introducirse en dicho receptáculo descansando sobre el
perfil de los mencionados tabiques, cuya bandeja consta
de varios compartimentos para contener ordenadamen-
te pequeños útiles, flanqueando a otro compartimento
central de perfil correspondiente para alojar unas tijeras.

75

80

3ª.- Caja de costura, según las reivindicaciones
anteriores, caracterizada por una tapa provista
de unos topes internos que descansan sobre el borde
del receptáculo en la posición de cierre.

4ª.- "UNA CAJA DE COSTURA".

Todo según queda expuesto en la precedente
Memoria que consta de cuatro hojas foliadas y mecano-
grafiadas por una sola cara y hoja de dibujos que a
la misma se acompaña.

Madrid, 6 de Diciembre de 1955.

TIRSO y GUSTAVO DELGADO RUBIO
P.A.

51493

FIG. 1.

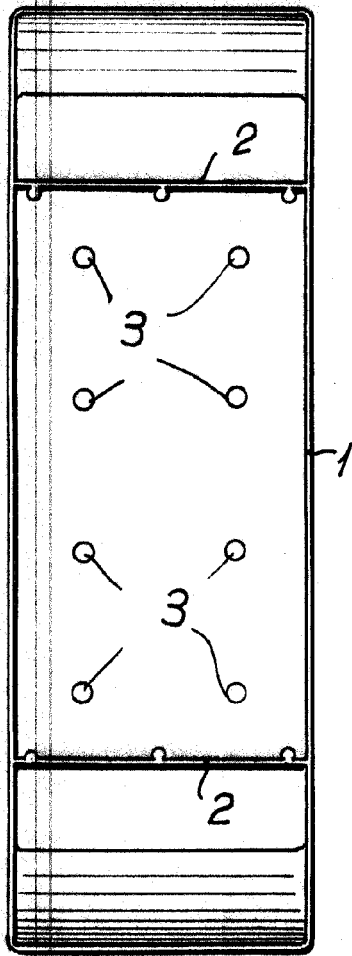


FIG. 2.

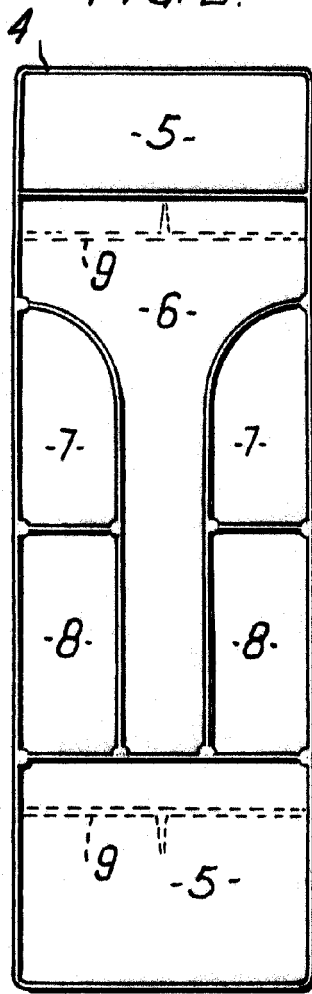


FIG. 3.

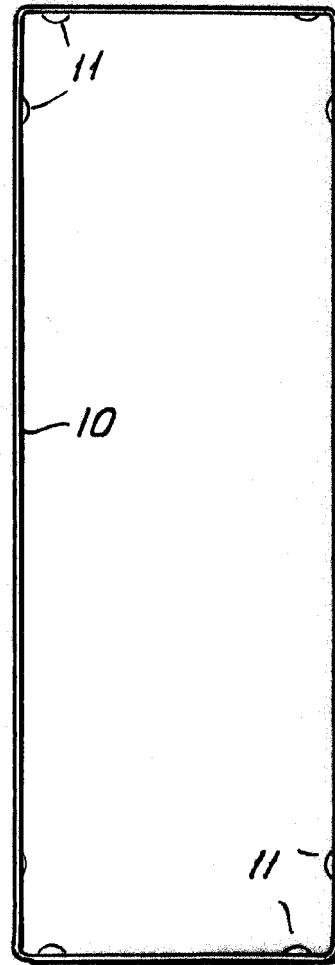
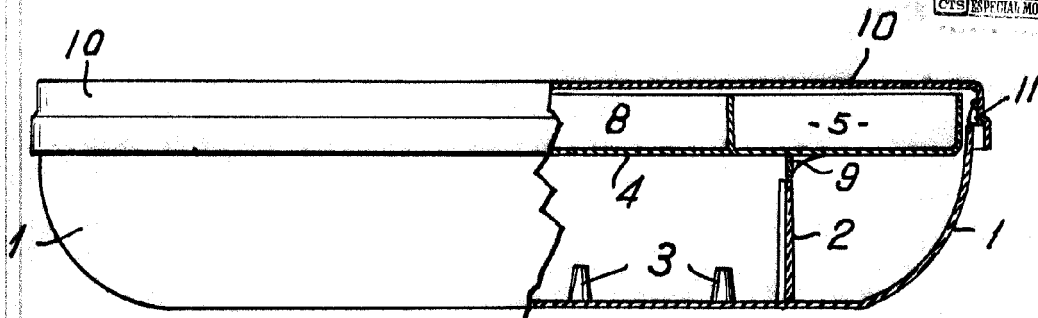


FIG. 4.



Madrid. - 6 DIC. 1955

Escala variable.