

30



•51477

MODELO DE UTILIDAD

por "Un tablero".

a favor de Don Luis INGLES ELIAS, de nacionalidad española,
domiciliado en Barcelona, calle de Córcega, nº 174.

=====

5

MEMORIA DESCRIPTIVA

El tablero objeto del presente modelo de utilidad,
se caracteriza por su particular constitución a efectos de
evitar que una vez fabricado, sufra deformaciones por cual-
quier causa y en especial por influencia del ambiente.

10

En la hoja de dibujos anexa a la presente memoria,
aparece representado el tablero que nos ocupa mostrándole su



•51477

figura única, en perspectiva estando irregularmente cortados en diferentes planos, sus elementos componentes, a fin de facilitar la visión de su conjunto.

De acuerdo con la representado, esta constituido el tablero de referencia por dos planos o placas paralelas 1 y 1', preferentemente de madera contrachapeada de adecuado grosor según los casos, entre las cuales va interpuesta una estructura 2 ondulada o acanalada por ambos lados, que contacta alternativamente con las caras internas de las referidas placas o chapas de superficie 1 y 1', ya sea por partes aplanadas 3 de su perfil como se representa en el dibujo, ya sea tangencialmente, pudiendo ser perpendiculares a las placas 1-1', inclinados respecto a éstas o curvos, los enlaces 4 entre cada dos partes 3 contactantes sucesivas, una con cada placa, y viniendo solidarizadas entre sí la estructura interpuesta y las placas de superficie, por encolado.

La citada estructura intermedia 2 podrá ser de madera, arpillera encolada y moldeada o de otro material adecuado, y estar formada por una sola pieza o por varias unidades o simplemente colocadas una al lado de otra con o sin solución de continuidad; asimismo podrá tener cualquier altura según los casos.

N O T A

Se reivindica como objeto del presente modelo de utilidad:

1ª.- Un tablero caracterizado por el hecho de cons

51477 30



tituirle dos planos, placas o chapas paralelas, de superficie (1-1'), entre las que va interpuesta una estructura ondulada o acanalada por ambos lados (2), que contacta alternativamente con las caras internas de las placas de superficie referidas, ya sea por fajas aplanadas (3) ya sea tangencialmente, cual estructura, pudiendo ser unitaria o compuesta, viene solidarizada a las placas de superficie, por encolado.

22.- UN TABLERO.

Y todo cuanto afecte a la esencialidad de lo mostrado en el adjunto dibujo y descrito en la presente memoria que consta de tres hojas foliadas y mecanografiadas por una sola cara.

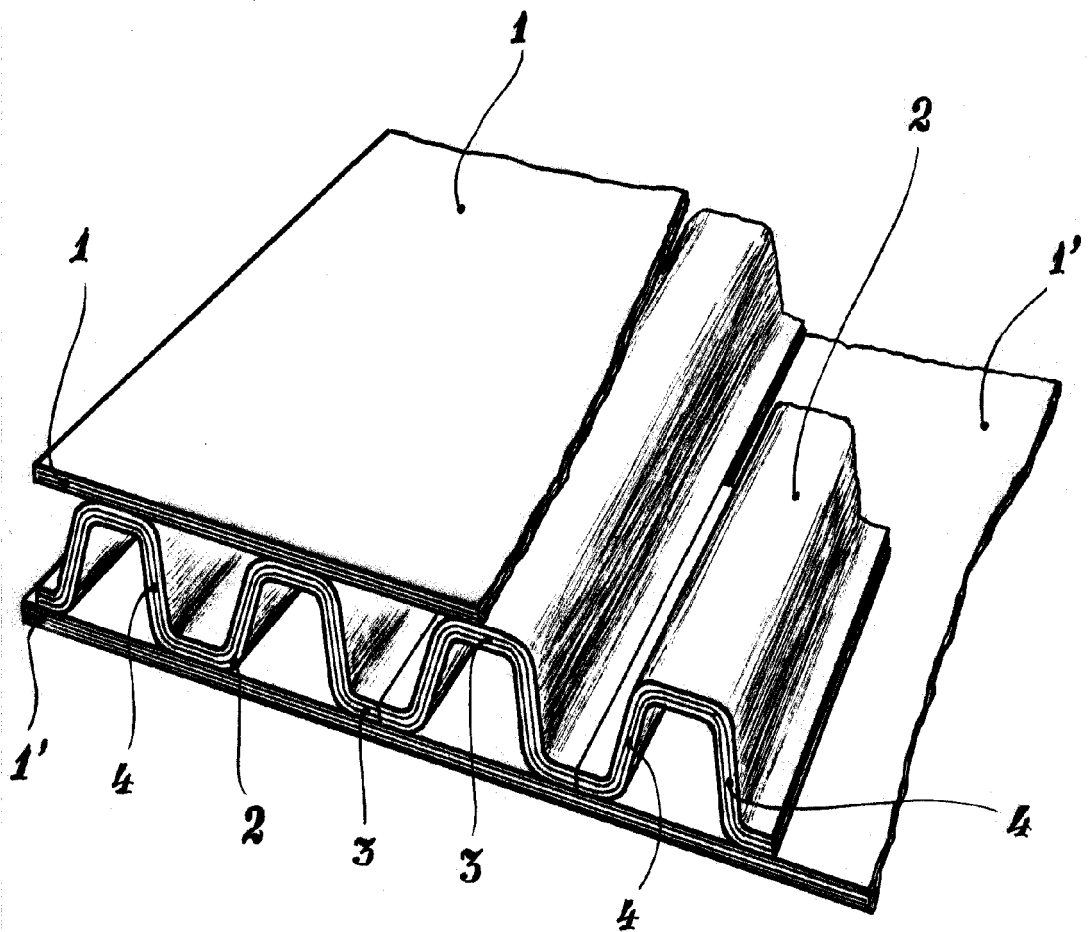
Barcelona, 30 noviembre 1.955.

LUIS INGLES ELIAS

p/a

51477

80 N



BARCELONA, 30 DE NOVIEMBRE DE 1955.

ESCALA VARIABLE