

51468



su disposición, en sí, bien en lo concerniente a las seguridades del mismo, al cumplir su función específica, que, en este caso, son absolutas y definitivas.

El expresado dispositivo, por la contextura y colocación de sus elementos integrantes, excluye, de modo auténtico y definitivo, toda clase de riesgos, sin excepciones, y, además, reúne la ventaja de una total comodidad, con la característica singularísima que le presta, sin duda alguna, la novedad que lleva aparejada.

Reconocido está por todos los peligros que ofrece el llevar la cartera en el bolsillo, máxime cuando en ella se guardan los documentos personales y los billetes de Banco, entre otras importantes cosas. Su extravío da origen a disgustos serios, cuya importancia estará acorde con los documentos contenidos en ella, y, la cantidad de efectivo que se portara en la misma. Los motivos de extravío pueden ser innumerables, aún cuando los que se dan con más asiduidad son los de sustracción del propio bolsillo por hábiles y desaprensivos profesionales que aprovechan cualquier género de aglomeraciones o descuidos, sin que la víctima pueda apercibirse de nada, dado que la cautela de los medios empleados se lo impiden.

Después de minuciosas pruebas con el dispositivo objeto de este Modelo de Utilidad, se ha llegado a la con-

../. ..

51468



clusión de que, con el uso del mismo, solamente a "fortiori", y, no de otra manera, podrá despojarse al usuario de su cartera.

Seguidamente, y, con ayuda del plano adjunto, que
5 representa una forma de ejecución del invento, no limitativa, se describen la composición, disposición y empleo del tan citado dispositivo asegurador de la cartera en el bolsillo, aún cuando éstas varien en tamaños y formas.

10 La Fig. 1ª es una vista de frente del dispositivo completo, mientras que, la Fig. 2ª, es una vista en perspectiva del mismo. En ambas figuras puede verse, por (A), la parte más elevada del aparato, en forma de lengüeta, por donde se introduce la sencilla tiri-
15 lla o fajita (F) que previamente se fija en el punto conveniente de la cartera, la cual no tiene más que dejarse caer suavemente al interior del bolsillo. Al llegar ésta al fondo del mismo, empuja el resorte (C) dispuesto en la parte central de la expresada lengüeta
20 (A), y, al volver éste a su posición normal, comoquiera que la citada fajita se introduce también entre las patillas (B-B), queda automáticamente imposibilitada para su extracción, la cual podrá efectuarse con sólo apretar con uno de los dedos de la mano derecha,
25 a través de la chaqueta, y, aunque ésta esté abrochada, el aludido resorte (C), sacando la cartera con la

..//..



51468

mano izquierda como habitualmente se hace, sin requerir el más mínimo esfuerzo. Por medio de la letra (D) se señala un ligero saliente, de grosor igual al de la fajita (F), que tiene la misión de impedir que el resorte (C) se cierre hacia adentro, bien por presión exterior o por muy apretada que estuviese la chaqueta. Por (H) se expresa un fleje o resorte de acero que tiene por misión mantener completamente plano la parte posterior del dispositivo, que, no obstante, y, dada su flexibilidad, no impide se adapte a la forma requerida por el cuerpo, según sea el lugar en donde se aplicase. Los orificios marcados por (E), sirven para fijar el aparato al forro del bolsillo correspondiente, bien a la manera que se fijan los botones, o, por el contrario, con broches automáticos o simplemente mediante imperdibles.

La letra (G) indica, por medio de sendas líneas de puntadas, el contorno de la supuesta cartera y la costura de la misma.

Se sobreentiende que, el lugar más usual o corriente para guardar la cartera, es el bolsillo interior del costado derecho de la americana, o, el bolsillo trasero o posterior del pantalón; en ambos lugares es adaptable y eficiente este dispositivo. Si se utilizase en el bolsillo posterior del pantalón, no se hará preciso, como antes se ha indicado, la utilización de la mano izquier-

51468



da para extracción de la cartera. Bastaría con introducir uno de los dedos de la mano derecha entre la cartera y pantalón, y, apretando el resorte (C), ésta cederá con toda facilidad, sin que para ello sea obstáculo el protector. Fácil es deducir que esta operación será imposible practicarla por otra persona cualquiera que no sea el propio interesado, dado que éste se daría perfecta cuenta de las manipulaciones antes de la sustracción de la cartera.

10 En el supuesto, de muy difícil acaecimiento, de que la cartera fuese extraída, el resorte, colocándose en la posición que se indica en la Fig. 2ª del plano adjunto, es decir, angularmente, daría un ligero golpe que no solamente pondría en aviso a la víctima, sino que, a mayor abundamiento, pondría sobre
15 aviso incluso a las personas que estuviesen a su lado, debido al sonoro chasquido de alarma que se genera en virtud de su estratégica disposición.

 Si, fijado el aparato al bolsillo de la prenda,
20 se olvidara de incluir la cartera, la disposición angular del mismo avisaría a su propietario del descuido involuntario. Cuando no hubiese necesidad de llevarla, bastará tan solo introducir una cartulina entre las dos aberturas del mismo para mantenerla completamente
25 plano.

.../..



51468

Si el usuario tuviese necesidad de transportar dinero o documentos sin cartera, éstos quedarán asegurados si, con una goma plana, o, a falta de ésta, atando una cuerda fina longitudinalmente, a la manera
5 que se sujetan los billetes en los Bancos, los coloca en el punto conveniente para hacer funcionar el dispositivo.

De la propia manera, el dispositivo es susceptible de poderse utilizar en los bolsos de mano de señora, adaptándolo convenientemente, dado que, como es bien
10 ra, adaptándolo convenientemente, dado que, como es bien sabido, los descuideros actúan hábilmente abriéndolos y extrayendo el dinero que en ellos se contenga, lo cual es imposible con el uso de este dispositivo.

En el supuesto, también corriente, en que el cartista utilice instrumentos cortantes para intentar
15 rista utilice instrumentos cortantes para intentar consumar su robo, y, aún cuando llegase a cortar la prenda, todo será inútil, habida cuenta que el dispositivo neutralizará totalmente tal maniobra.

Este dispositivo podrá construirse en cualquier
20 material adecuado, aún cuando el más ideal resulta ser el plástico, tan susceptible, eficiente y económico para esta clase de usos, pues este aparato puede fabricarse facilísimamente por el sistema de estampado, más aún si se tiene en cuenta que, por su espesor, que puede
25 ser incluso de tres décimas de milímetro, no puede alterar en absoluto la buena forma de la prenda donde se

51468



adapte, ni puede notarse que se lleva adosado.

Además de todas las ventajas expuestas tiene la no menos importante de que, incluso haciendo un modelo único o standar, cumple su cometido perfectamente, puesto que en nada implica el tamaño, clase o espesor de la cartera, ni siquiera la forma, pudiendo ser, por todo ello, adquirido a precio bastante módico, al alcance de cualquier persona.

Descritas suficientemente las finalidades y naturaleza del invento, así como su forma de realización, sólo resta hacer constar que la presente descripción es susceptible de modificaciones en cuanto no altere su esencialidad.

N O T A

15 Por el Modelo de Utilidad a que se refiere esta Memoria, se REIVINDICA:

12.- Dispositivo asegurador de la cartera en el bolsillo, caracterizado por componerse de una plantilla de cualquier clase de material, preferentemente plástico, dividida por su parte superior en tres solapas, dos laterales iguales, y, otra central, a manera de lengüeta y de más altura que las otras, perforada en su parte alta con un gran taladro; estas tres solapas son solidarias entre si por su parte inferior, dividiéndolas dos canales rectas.

../..

51468



22.- Dispositivo asegurador de la cartera en el bolsillo, según el punto anterior, caracterizado porque las solapas laterales llevan dispuesto un fleje de acero en forma de zig-zag en toda su extensión, fleje que también se adosa en la parte inferior de la plantilla en forma curvada, y, porque la solapa central lleva en su parte inferior un resorte, a modo de lengüeta, que servirá como tope de la fajita, que, sujeta a la cartera, se deslizará entre las solapas laterales y central hasta la parte baja de dicho resorte.

32.- Dispositivo asegurador de la cartera en el bolsillo, según los puntos anteriores, caracterizado porque en la parte inferior de la plantilla, y, a todo su ancho, lleva un ligero saliente, de grosor igual al de la fajita, que impide que el resorte a modo de lengüeta se cierre hacia adentro, y, por poseer taladros apropiados en su parte superior e inferior para permitir que ésta se cosa o adose a la prenda en donde deba cumplir su misión.

42.- "Dispositivo asegurador de la cartera en el bolsillo."

Tal y conforme se ha descrito en la Memoria que antecede, y, a los fines que se han especificado bien concretamente.

Consta esta Memoria de ocho hojas escritas a máquina por una sola cara.

Madrid, 5 DIC. 1955
PASTOR ANGEL GONZALEZ CAGIAO
p.a.

51468



Fig. 1ª

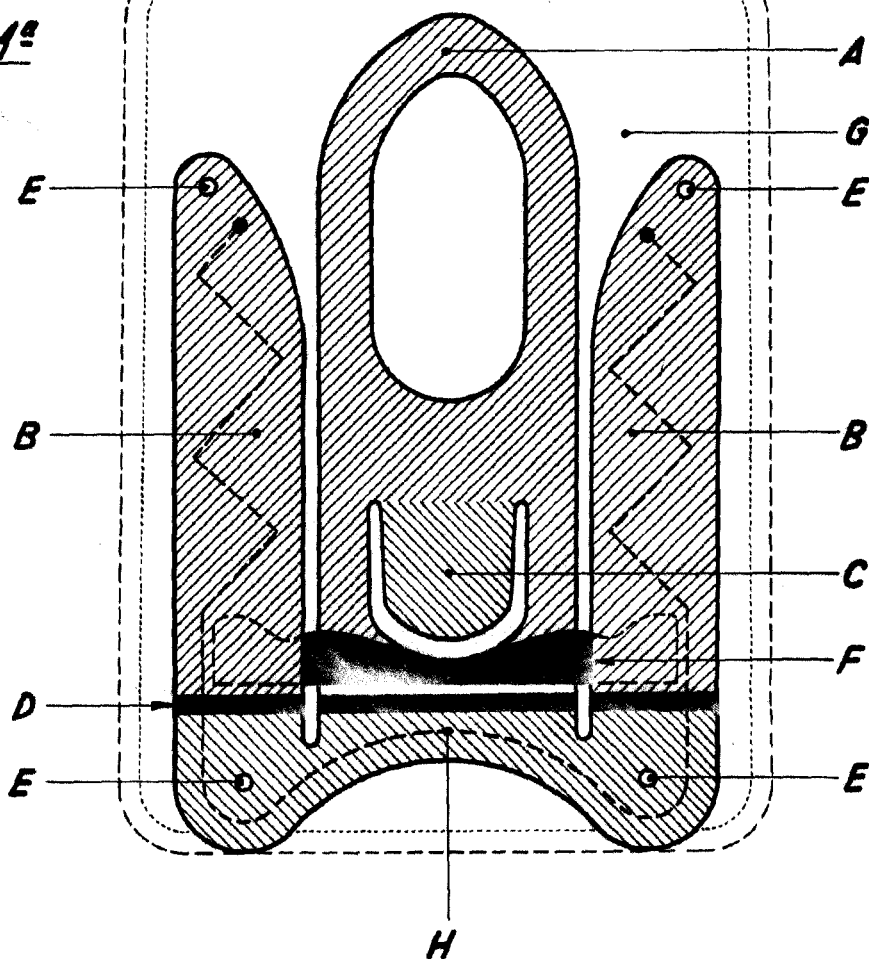
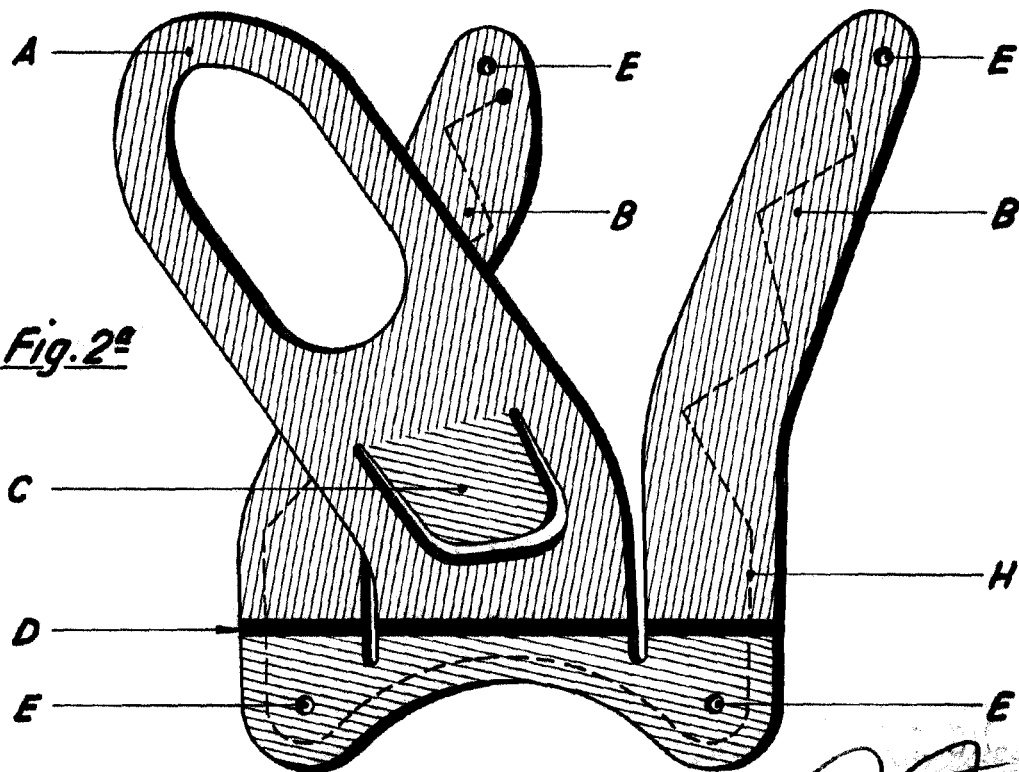


Fig. 2ª



ESCALA VARIABLE

[Handwritten signature]