

51467



M O D E L O   D E   U T I L I D A D

por veinte años,

para todo el territorio español, sus colonias y protectorado, por "UN CENICERO PERFECCIONADO", cuyo privilegio se solicita a favor de la entidad nacional HIJOS DE ARCADIO PALLE, S.A., residente en Barcelona, calle Mayor de Gracia nº 168.

M E M O R I A   D E S C R I P T I V A

5 El objeto del presente modelo de utilidad consiste en un cenicero perfeccionado cuya nueva utilidad estriba en la facilidad de eliminación de cenizas, cerillas y demás desperdicios propios de su cometido, que pasan a un depósito inferior, separado del cuerpo del cenicero propiamente dicho por una compuerta que constituye el fondo del cenicero. Este fondo está partido con preferencia en dos unidades, que se separan deslizándose sobre su plano y girando alrededor de un eje convenientemente dispuesto

51467



51467

para que, presionando sobre unas aletas, por el extremo opuesto, con dos dedos de una mano, actúen como dos palancas, dejando expedito el paso de los residuos al depósito inferior.

5 La posición normal de la compuerta descrita es la de cerrada debido a la acción de unos resortes. Se impide así el desprendimiento de humo y olores ó levantamiento de ceniza producido por una remoción del aire ambiente, con la facilidad de producir la apertura instantanea para eliminar los residuos en cualquier momento.

10

El rozamiento de las dos mitades del fondo, al abrirse éste, con el borde inferior de la pared del cenicero, asegura la limpieza del fondo en forma perfecta.

15

Para una mejor comprensión de lo expuesto, se adjunta, a título enunciativo y sin caracter restrictivo, un dibujo en que se representa en forma esquemática, un modo de ejecución preferente de éste cenicero.

20

En la figura 1, puede verse el conjunto del cenicero con su depósito, en sección según el plano de simetría determinado por el eje del cenicero y el de giro de las dos mitades del fondo.

25

En la figura 2, viene representada una vista del cenicero por su parte inferior, separado del depósito de ceniza para una mayor facilidad de comprensión de su funcionamiento.

El depósito inferior de ceniza 11 y el cuerpo superior 12, que constituye la tapa del primero, forman en conjunto el cenicero perfeccionado, teniendo cada una de éstas piezas sus características peculiares así como un especial

51467



montaje de una de ellas con respecto a la restante. En efecto sobre la abertura superior central del depósito inferior de cenizas, va montado el cenicero propiamente dicho que consta de un cuerpo superior provisto de un fondo movable cuya disposición con respecto al depósito inferior antes aludido es tal que las cenizas o desperdicios que reposan normalmente sobre dicho fondo cerrado caen al depósito inferior cuando el fondo se abre.

En el modo de ejecución preferente representado en los diseños anexos el cuerpo superior 12 vá provisto de un fondo de dos mitades movibles 14, -14 girando alrededor de un eje 13. Cada una de éstas mitades<sup>1</sup> va montada en un botón de soporte 15 y 15<sup>1</sup> respectivamente montados sobre el eje vertical 13.

La apertura de las dos compuertas ó mitades del fondo del cenicero se efectúa presionando con los dedos índice y pulgar, simultáneamente sobre las aletas salientes 16 y 16<sup>1</sup> pertenecientes respectivamente a cada una de las dos mitades de fondo giratorias. Con el fin de que en la posición de cierre, el fondo móvil del cenicero no ceda bajo una presión en sentido vertical, los dos medios fondos están provistos preferentemente de unas dobladuras periféricas en forma de gancho, 17 y 17<sup>1</sup> en sus cantos opuestos a la charnela de giro; éstas dobladuras abrazan un labio periférico inferior 18, del borde de la abertura central del cenicero, de suficiente anchura en aquel lado del mismo para que la retención tenga eficacia. Además éstas dobladuras actúan como guías que aseguran la adaptación del borde inferior de la abertura central del cenicero contra la

51467



superficie de cada una de las mitades del fondo lo que asegura la limpieza de cada una de éstas mitades al impedir queden adheridas sobre las mismas los residuos que provienen de la combustión de los cigarrillos.

5           Descrito suficientemente el objeto del presente modelo de utilidad, en correspondencia con el modo de ejecución del mismo representado en los diseños adjuntos, se comprende que podrán introducirse en él mismo cualesquiera modificaciones de detalle se estimen convenientes tanto  
10           en su forma como en la disposición de sus elementos constitutivos, siempre que no afecten a la esencialidad del modelo, a cuyo efecto se declaran de novedad en España las siguientes reivindicaciones que constituyen la

N O T A   R E I V I N D I C A T O R I A

15           1ª - UN CENICERO PERFECCIONADO, que comprende esencialmente el conjunto formado por un depósito inferior de cenizas, sobre cuya abertura superior va adaptado, a manera de tapa, un cuerpo superior de cenicero dotado de un fondo desplazable a modo de compuerta adoptando posiciones  
20           de abertura y de cierre, de modo que, en la posición de cierre, el fondo citado cierra el paso al depósito inferior de cenizas mientras que en la posición de abertura sucede lo contrario.

25           2ª - Un cenicero perfeccionado, según la reivindicación anterior, en que el fondo desplazable consta preferentemente de dos mitades giratorias y complementarias durante el cierre, las cuales se separan la una de la otra al girar sobre sus ejes ejerciend<sup>o</sup> presión sobre unas aletas salientes pertenecientes a cada mitad y enfrenta-

51467



das la una con la otra.

5 3<sup>a</sup> - Un cenicero perfeccionado, según la reivindicación anterior en el que las dos mitades del fondo del cuerpo superior están montadas en oposición y se mantienen en la posición normal de cerradas y complementadas por la acción de un resorte.

10 4<sup>a</sup> - Un cenicero perfeccionado, según cualquiera de las reivindicaciones anteriores en el que el fondo desplazable está adaptado, en sus desplazamientos contra el borde de la abertura del cenicero que cierra y deja abierta, encajando preferentemente un labio saliente periférico existente en el citado borde con unos dobleces periféricos existentes en el propio fondo.

15 5<sup>a</sup> - UN CENICERO PERFECCIONADO.

Todo tal y conforme queda descrito y reivindicado en la memoria descriptiva que antecede y que consta de cinco hojas escritas a máquina por una sola cara y un plano que la ilustra.

MADRID, 6 5 DIC 1955

HIJOS DE ARCADIO PALLE, S.A.

P.A.

51467

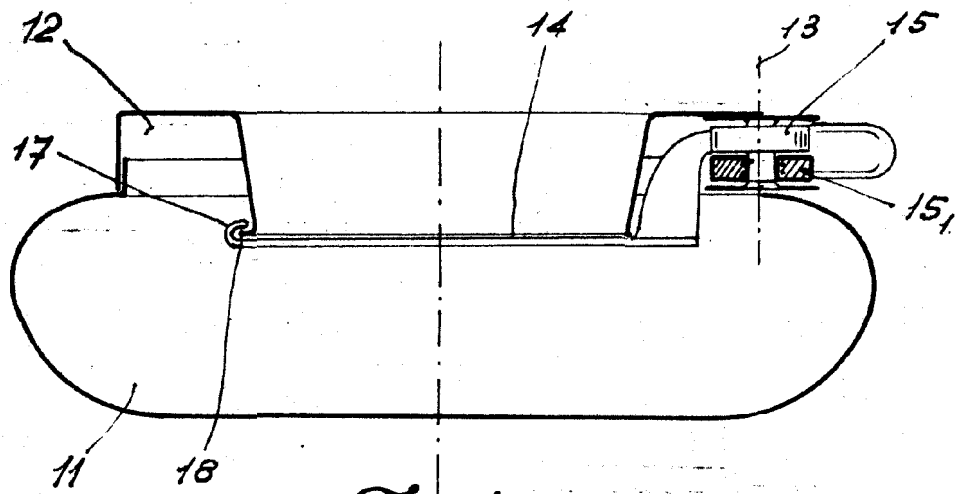


Fig 1

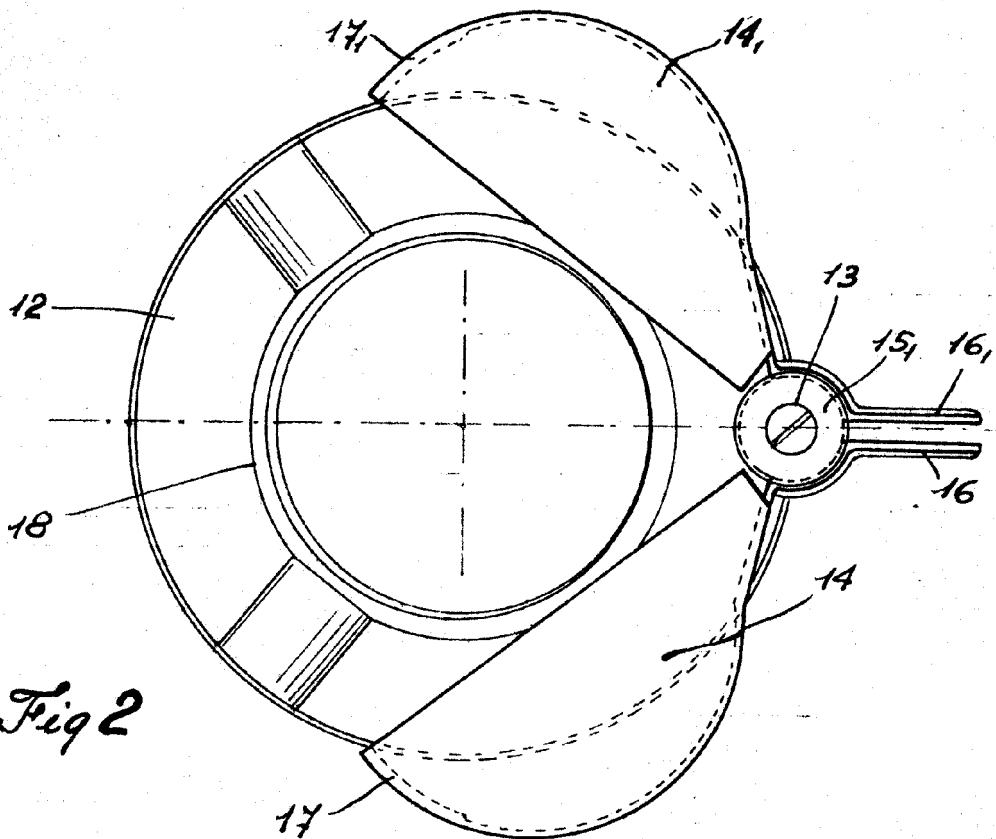


Fig 2

Madrid 5.12.55

PA. J. J. Morgades Graner

*J. Morgades Graner*

Escala variable