

51466

51466



MODELO DE UTILIDAD

por VEINTE años

en España, a favor de Don Eduardo BLANCHARD CASTILLO,
de nacionalidad española, residente en Zaragoza, Pl.
Asso nº 1, por:

"ESCURRIDOR PARA CUBIERTOS"

- . . . -

MEMORIA DESCRIPTIVA

El actual modelo de utilidad está constituido por un nuevo tipo de escurridor para cubiertos que esencialmente comprende un recipiente de características y diseño especial en el cual se depositan los cubiertos después de su limpieza para que el agua de lavado vaya escurriendo por la superficie del útil, encontrándose facilitada su evacuación porque los cubiertos se mantienen en posición recta en el

5.-

51466

- 2 -



- 5 55

interior del depósito.

5.- Otra característica del mismo modelo se debe a que en el interior del depósito que nos ocupa se encuentran organizados unos tabiques transversales lo que permite la clasificación de los cubiertos cuyo sevado se efectúa.

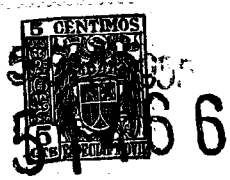
10.- Otro detalle más del propio modelo prevé la disposición de unas piezas de sustentación para el depósito, cuyas piezas se ajustan y montan con gran facilidad sobre la base del recipiente, para permitir la correcta estabilidad de éste, cuando se trata de utilizarlos apoyandolo, por ejemplo, sobre el tablero de una mesa. También cuenta este mismo modelo con los medios necesarios para poderlo suspender de un plano vertical.

15.- El agua de lavado que se desprende de los cubiertos no queda depositada en el fondo del depósito, por cuanto que éste cuenta con unos calados por los que el agua resultante es evacuada.

20.- Para que sea más fácil la comprensión de las características del actual modelo, se adjunta a esta exposición una lámina de dibujos en los que, de manera un tanto esquemática, y tan sólo por vía de ejemplo se representan los detalles más importantes del depósito escurrecubiertos que aquí se preconiza. En estos planos se emplean marcas de referencia semejantes para indicar partes y piezas de las mismas que se corresponden en las distintas vistas representadas, las cuales se describen de una manera específica en el transcurso de ésta memoria y después y finalmente se concretan en las notas reivindicatorias.

30.-

51466



En los dibujos:

5.- La figura 1ª, corresponde a una vista en elevación de un depósito del tipo que se indica, permitiendo éste observar los diversos calados producidos en su superficie, así como las piezas de apoyo adaptadas en su base.

10.- La figura 2ª, corresponde a una vista, igualmente en elevación del mismo conjunto al ser observado por el lado opuesto al que representa la fig. 1ª.

15.- La figura 3ª, corresponde a una vista de la base del mismo conjunto de las figuras precedentes.

20.- Las figuras 4ª y 5ª, muestran una pieza de sostén al ser observada en planta y en vista lateral.

25.- Comentando simultáneamente éstos dibujos, se hace la aclaración de que mediante el nº -1- se señala el cuerpo del depósito propiamente dicho que en su borde o boca cuenta con una línea de regresa-do -2- que otorga mayor resistencia mecánica al conjunto. El nº -3- indica la superficie horizontal que forma la base.

30.- En la cara anterior del depósito (fig. 12) existe una pluralidad de orificios -4- por los que evacua el agua encontrándose igualmente provista de calados -13- y -14-, la base -3-. Con el nº -5- y -6- se indican las piezas de sostén ajustadas en las ranuras -12- producidas sobre la base del conjunto, cuyas piezas están formadas por las ramas o brazos cruzadas -8- y -9- desde las que se proyecta la cresta -7- que penetra en las ranuras -11- de la base para que, al imprimir un movimiento de rotación en estas



piezas, el travesaño o cresta -7- retenga dichas piezas correctamente ajustadas sobre la citada base -3-.

5.- Cuando la instalación del depósito se efectúa suspendiéndolo sobre una pared, esto puede lograrse con seguridad mediante los calados especiales -10- producidos sobre una de las paredes del depósito.

10.- La clasificación de los cubiertos en el interior del depósito se logra fácilmente mediante los tabiques de separación -15- y -16- dispuestos en su interior.

15.- Se comprende fácilmente que el actual modelo podrá ser construido en cualquier material adecuado, sin embargo debido a sus especiales características es recomendable su construcción a base de materiales plásticos ya que éste material no se altera con el agua y además puede limpiarse fácilmente.

20.- En el modelo descrito será susceptible de introducir modificaciones de detalle que caen dentro del alcance de éste registro siempre y cuando que con las variantes que se introduzcan no se cambien, alteren o modifiquen la esencialidad del escurrucubiertos a que en esta memoria se reconoce.

25.- N O T A
Se declaran como de novedad y propiedad en España el contenido de las siguientes

30.- R E I V I N D I C A C I O N E S

51466

- 5 -



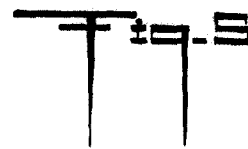
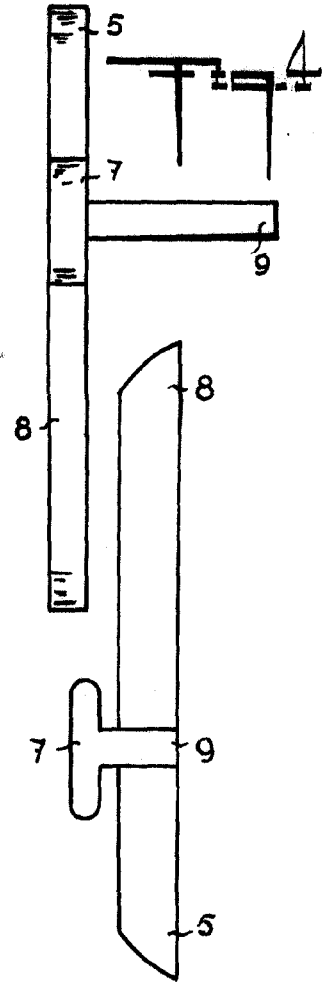
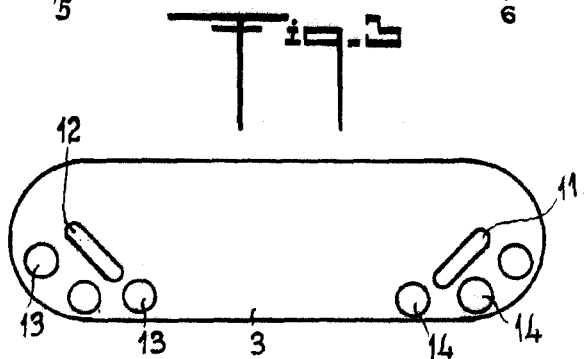
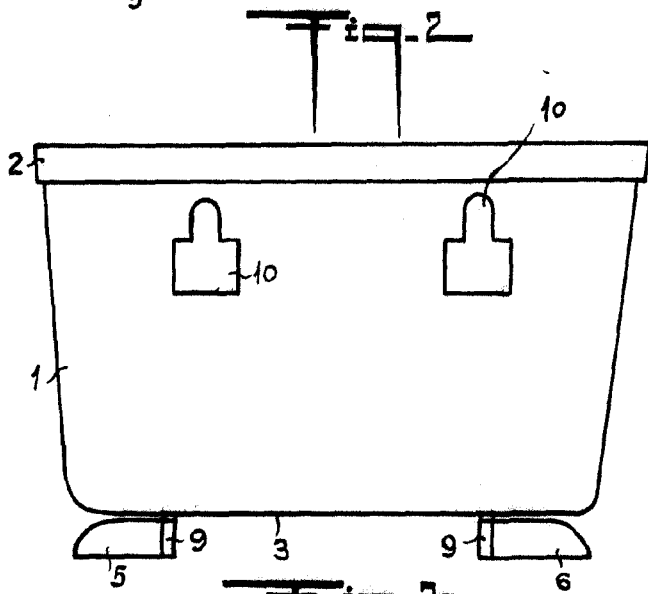
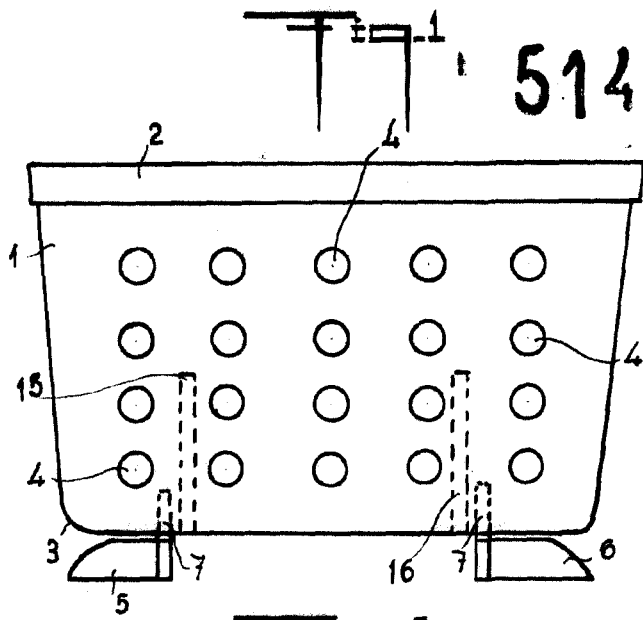
1955

- 5.- 1ª.- Un escurridor para cubiertos que se caracteriza por estar constituido mediante un recipiente provisto en su borde de una nervadura que en colaboración con dos tabiques transversales interiores aumentan la resistencia mecánica del depósito, cuya superficie frontal así como la base cuentan con una pluralidad de calados para la evacuación del agua del lavado.
- 10.- 2ª.- Un escurridor para cubiertos, caracterizado porque en la base del recipiente, a que se refiere la nota precedente, existen dos aberturas alargadas en las que son recibidas unas piezas de apoyo y sustentación para el conjunto, cuyas piezas se instalan y fijan haciéndolas girar una vez alojadas en las ranuras.
- 15.- 3ª.- Un escurridor para cubiertos, caracterizado por contar con unos apoyos de sustentación constituidos por una pieza con la superficie de apoyo sensiblemente plana, desde la que se proyectan perpendicularmente un travesaño, y cuenta además con una cresta de retención separada de la pieza base por una garganta, cuya cresta actúa como medio de retén y ajuste sobre la base del depósito.
- 20.- 4ª.- "ESCURRIDOR PARA CUBIERTOS"
- 25.- Todo ello tal y como se representa en la memoria que antecede que consta de CINCO hojas y una lámina de dibujos.

Madrid, 5 de Diciembre de 1.955

E. GONZALEZ VACAS
P. P.

51466



MADRID 5 DICIEMBRE 1.955.-

p.a. E. GONZALEZ - VACAS.-

GONZALEZ VACAS

P. P.

Handwritten signature of Eduardo Blanchard Castillo