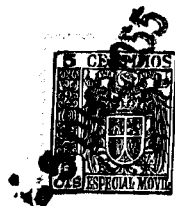


51465



MODELO DE UTILIDAD

por VEINTE años

en España, a favor de D. Eduardo BLANCHARD CASTILLO,
de nacionalidad española, domiciliado en Zaragoza,
Pl. Asso nº 1, por:

"UN ESTUCHE PARA COSTURA"

- . - . -

MEMORIA DESCRIPTIVA

5.-

El presente modelo de utilidad se refiere, de conformidad con cuanto su enunciado indica, a un estuche para costura que comprende un recipiente en forma rectangular, en el que se encuentran alojados ordenadamente, una pluralidad de bobinas porta-hilos de diferentes clases o tanalidades. Al propio tiempo el mismo modelo cuenta con medios para contener los utiles propios y demás elementos para coser y



y bordar, cuales son alfileres, agujas, dedales, punzones, carretes de hilo, etc.,....

5.- Conforme antes se indica este estuche está constituido por un depósito de cuerpo hueco rectangular, desde cuyo fondo se proyectan varias láminas en erecta posición cuyas láminas determinan los distintos departamentos para el alojamiento de los diversos utiles de costura.

10.- Otra característica del propio modelo, es debida a que en el borde del estuche se forma una pestaña perimetral presentando la pieza que actúa de recipiente, en uno de sus lados y sobre esta pestaña, un recorte, y en el lado opuesto un segundo recorte y un esparrago que se proyecta en erecta posición; en estos recortes son recibidas unas uñetas previstas en la pieza de cobertura para efectuar el encaje y cierre hermético de ambas piezas.

15.- Otro detalle mejorado que el mismo modelo incorpora, se debe a la disposición de una tapa especial que cierra el conjunto mediante ajuste a presión, la cual es convenientemente fijada por el pequeño esparrago y las uñetas de que ambas piezas del conjunto van provistas.

20.- De conformidad con otro detalle mejorado del mismo modelo, se consideró conveniente disponer en lados opuestos de la tapa y de la pieza que actúa de recipiente, unos elementos de enganche y cierre que se relacionan entre sí reciprocamente para constituir el cierre del estuche.

25.- Otros detalles relacionados con los beneficios



5 DIC

5.-

y la economía que el actual invento proporciona se irán poniendo de manifiesto en el transcurso de esta memoria, la cual sirve únicamente como base para proporcionar una idea del estuche que en ella se preconiza, sin embargo, este modelo no queda limitado exactamente a los detalles que aquí quedan expuestos, por tanto esta descripción debe ser considerada desde un punto de vista ilustrativo, más bien que desde un punto de vista restrictivo.

10.-

Una idea más amplia del objeto que aquí se describe, se obtiene con la descripción siguiente al hacer referencia a la lámina de dibujos que a esta memoria se acompaña, en la que, de manera un tanto esquemática y tan sólo por vía de ejemplo se representan los conjuntos preferidos de la idea del modelo, empleando marcas de referencia semejantes para indicar partes que se corresponden en las distintas vistas representadas.

15.-

20.-

En dichos dibujos:

25.-

La figura 1ª, corresponde a una vista en planta de la pieza que actúa de recipiente o depósito, pudiéndose apreciar en ella los distintos departamentos de que está dotada, para el alojamiento de los diversos útiles de costura.

La figura 2ª, representa una vista en planta de la pieza de cobertura.

30.-

La figura 3ª, representa detalladamente los elementos de cierre del conjunto.



Haciendo referencia a las distintas figuras representadas, se indica con el nº -1- la pestaña perimetral de que está provista la pieza que actúa de depósito de los diversos útiles de costura. En un lateral de esta pieza se ha efectuado un pequeño recorte -2- para encaje de la uñeta -11- de la pieza de cobertura. En el lateral opuesto se ha efectuado igualmente un pequeño recorte -4- para constituir en colaboración con el pivote -3- el elemento de cierre. La superficie de esta pieza, está subdividida en distintos departamentos mediante una pluralidad de láminas -5- que se entrecuzan convenientemente entre sí, estas láminas se proyectan, en erecta posición, del fondo de este cuerpo siendo solidarias de él. Dos de los departamentos determinados cuentan con su correspondiente pieza de cobertura, las cuales están constituidas por una pequeña lámina rectangular -6- en cuyo centro se proyecta una pequeña cresta -7- que facilita su menjo, igualmente, de esta lámina -6- por su parte inferior, se proyectan cerca de sus extremos unos pivotillos -8- que encajan en los ángulos de los departamentos que cubren.

La pieza de cobertura -9- representada en la figura 2ª, cuenta con una pestaña perimetral -10-, con una uñeta -11- en uno de sus laterales y un pequeño saliente -12- en el lateral opuesto, que en colaboración con el taladro circular -13- constituyen los elementos de cierre.

Para efectuar el tape del conjunto, se dispone la pieza de cobertura -9- sobre la que se constituye el estuche propiamente dicho, de modo que las pes-



5.- tañas perimetrales de ambas coincidan, disponiendo la uñeta -11- de manera que enganche en el recorte -2-, tal y como se indica en la fig. 3ª, disponiendo el lateral opuesto de manera que el pivote -3- penetre en la perforación -13- y los salientes -12- y -4- de tapa y depósito respectivamente, se relacionen de forma que los extremos -14- y -15- encajen entre sí por presión. Con el número -16- se indica una pequeña laminilla de refuerzo prevista en el dispositivo de cierre.

10.- Entre las múltiples ventajas de que el actual modelo va provisto, se encuentra la de que, gracias al material de que está constituido, la pieza de dobertura es transparente, lo que permite ver todos los útiles depositados en el estuche, evitando la molestia de tener que abrirlo cada vez que se desée o sea necesario averiguar su contenido.

15.- Esencialmente éstas son las características principales del Modelo de utilidad en esta memoria preconizado, en el cual podran efectuarse, e introducir, todas aquellas modificaciones y variaciones de detalle que las circunstancias y la práctica pudieran aconsejar, siempre y cuando que, no se cambie altere o modifique, la esencialidad del objeto descrito.

N O T A

20.- Se declaran de propiedad y novedad en España el contenido de las siguientes:

REIVINDICACIONES

25.- 30.- 1ª.- Estuche para costura, que se caracteriza

1
- 51465
- 6 -



15 nif

por estar constituido por dos piezas monobloques: depósito o cuerpo principal y pieza de cobertura; contando la pieza o depósito con unas laminillas que se proyectan de su fondo, cuyas laminillas lo subdividen en diversos departamentos para el alojamiento de los distintos utiles de costura, estando dotados dos de estos departamentos de unas pequeñas piezas de cobertura laminares que se acoplan por ajuste de unos pivotillos dispuestos en sus ángulos.

2ª.- Estuche para costura, según nota 1ª, caracterizado porque la pieza de cobertura cuenta en uno de sus laterales con una uñeta, y en el opuesto una perforación y un saliente laminar, coincidentes con un recorte, un pivote y un saliente, respectivamente, dispuestos en el perímetro de la pieza depósito, los cuales se relacionan entre sí, por ajuste y presión, para formar el cierre hermético del conjunto.

3ª.- "UN ESTUCHE PARA COSTURA"

Todo ello tal y como se representa en la memoria que antecede que consta de SEIS hojas escritas a máquina por una sola carac y una lámina de dibujos que la ilustra.

Madrid, 5 de Diciembre de 1.955

E. GONZALEZ VACAS
P. P.

20412

Fig. 1



1955

51465

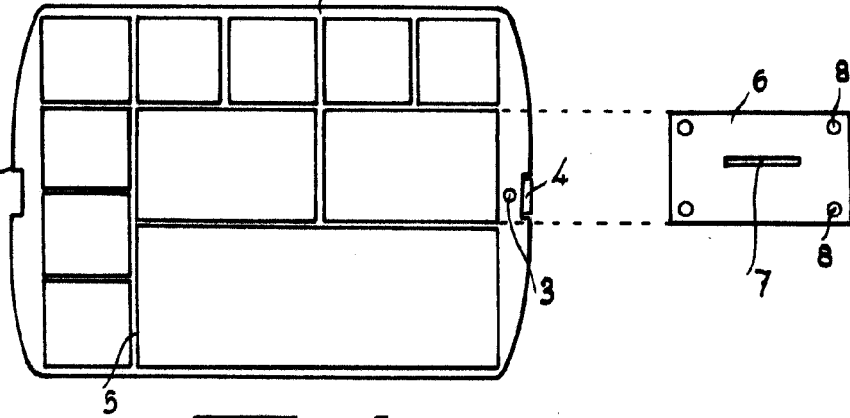


Fig. 2

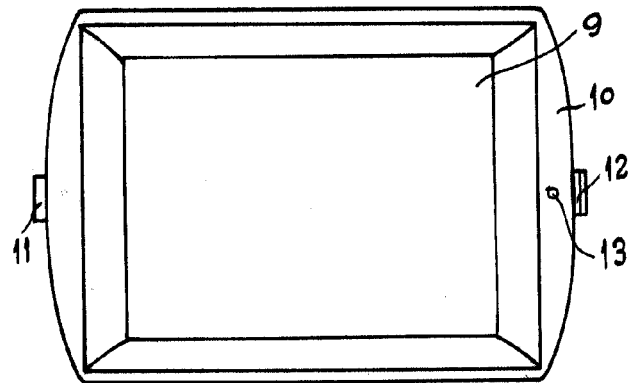
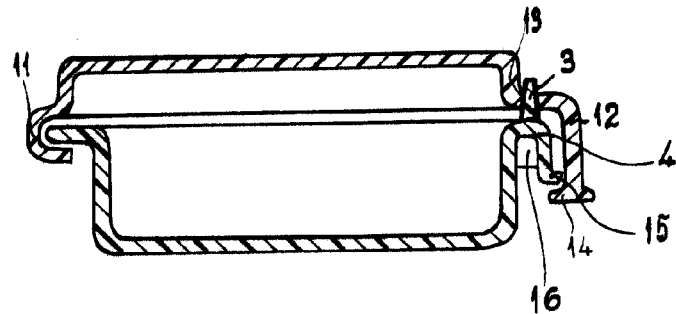


Fig. 3



MADRID DICIEMBRE 1955.-
D. E. GONZALEZ-VACAS.
D. GONZALEZ VACAS

[Handwritten signature]

ESCALA VARIABLE.-