

51460

51460



1955

MODELO DE UTILIDAD

por VEINTE años

en España, a favor de Don Eduardo BLANCHARD CASTILLO,
de nacionalidad española, residente en Zaragoza, c/
Plaza de Asso nº 1, por:

"TAPA-VERTEDERO PROVISTA DE MEDIOS DE OBTURACION"

- . - . -

MEMORIA DESCRIPTIVA

El actual modelo de utilidad comprende una nueva tapa de cobertura para recipientes destinados a contener muy variados productos, cuya tapa está provista de una cobertura susceptible de obturar mediante una pieza complementaria montada en forma corrediza sobre la propia tapa.

5 .-

Una característica de éste modelo es debida a que la citada tapa cuenta con una cresta hueca que la atra-



5.- viesa diagonalmente mostrando dicha cresta cierta inclinación con su punto de máxima elevación coincidiendo con un extremo o con el borde de la tapa para constituir así el vertedero por el que evacuan los productos que el depósito contiene.

10.- Otro detalle del propio modelo prevé la incorporación de una pieza montada en forma corrediza por el interior de esta cresta de manera que actúa como medio de obturación para la boca del vertedero.

En el actual modelo se persiguen concretamente, entre otros, los siguientes propósitos;

15.- Crear una pieza de cobertura para recipientes preferentemente a partir de materiales plásticos configurados mediante el correspondiente proceso de moldeo por fundición inyectada o prensado;

20.- prever en dicha pieza la producción de un borde sensiblemente desviado que establece el ajuste con la boca del envase o recipiente; dotar a dicha tapa de una cresta, cuyo punto de mayor elevación coincide con el borde de la propia tapa para constituir así el vertedero;

25.- producir sobre ésta cresta una abertura o boca para el vaciado del depósito; disponer una pieza laminar montada por el interior de la tapa y en forma corrediza, con cuya lámina se obtura la boca del vertedero;

30.- en resumen, crear una tapa de las características y para los fines que se indican, que realiza la misión para la que específicamente ha sido concebida con una seguridad y eficacia máximas. Otros detalles



relacionados con los beneficios y con la economía del actual modelo, se irán poniendo de manifiesto en el transcurso de esta memoria.

5.- Los dibujos que se acompañan proporcionan una idea más amplia del modelo y en ellos se representa:

Fig. 1ª, corresponde a una vista en planta de la tapa perfeccionada que en esta descripción se recomienda.

10.- La fig. 2ª, muestra el mismo conjunto de la figura precedente representado en elevación con sección por un plano vertical. Igualmente se incluye en éste dibujo un fragmento de envase sobre el que la tapa se encuentra ajustada.

15.- Comentando simultaneamente los dibujos indicados se hace la aclaración de que mediante el número -1- se señala la tapa o pieza de cobertura que nos ocupa, que cuenta con una cresta -2- sobre la que se ha producido la abertura -3- por la que se realiza la evacuación de los productos. El número -4- indica la pieza laminar que cierra la abertura -3- cuya pieza se encuentra montada en forma corredera sobre dicha cresta -2-. Para el accionamiento de esta pieza de cierre existe un saliente o resalte -5- que se acciona a mano y permite el desplazamiento de la tapa en sentido rectilíneo alternativo por la abertura -6-. La sujeción de la lámina de cierre -4- se obtiene por el tabique inferior solidario -7- de la citada tapa.

30.- Todo este conjunto se adapta y retiene sobre el borde del envase -8-, el cual puede contar con



51480

los medios necesarios para establecer un ajuste hermetico con la tapa, cuando el contenido del envase ó depósito así lo requiera.

5.- Se comprende fácilmente que el actual modelo proporciona una importante mejora en los envases o recipientes utilizados para contener y preservar productos permitiendo su extracción sin necesidad de desplzar la tapa.

10.- Los datos expuestos corresponden a las características más esenciales del actual modelo de utilidad en el cual será susceptible de introducir todas aquellas modificaciones de detalle que las circunstancias y la práctica pudieran aconsejar siempre y cuando que con las variantes que se introduzcan no se cambie, altere o modifique la esencialidad del objeto descrito.

N O T A

Se declaran como de novedad para todo el territorio español, el contenido de las siguientes:

20.- R E I V I N D I C A C I O N E S

1ª.- Tapa-vertedero provista de medios de obturación, que se caracteriza por contar con una cresta hueca que atraviesa toda la tapa, sobre cuyo punto de mayor pronunciación presenta una abertura que constituye el vertedero propiamente dicho.

2ª.- Tapa-vertedro provista de medios de obturación, caracterizado porque en el interior

- 5 - 514605



de la cresta a que se refiere la nota precedente, se encuentra montada, en forma corrediza, una pieza laminar de obturación que se desliza en sentido rectilíneo alternativo para determinar la apertura y cierre de la boca vertedero, caracterizándose además dicha pieza de cierre por contar con un resalte de accionamiento que se proyecta al exterior.

3ª.- "TAPA-VERTEDERO PROVISTA DE MEDIOS DE OBTURACION"

Todo ello tal y como se representa en la memoria que antecede, que consta de CINCO hojas escritas a máquina por una sola cara y una lámina de dibujos que la ilustra.

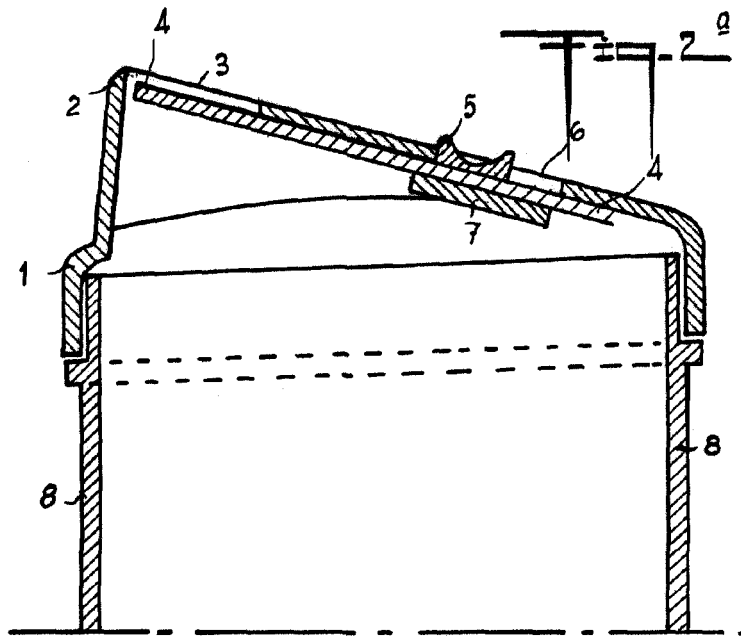
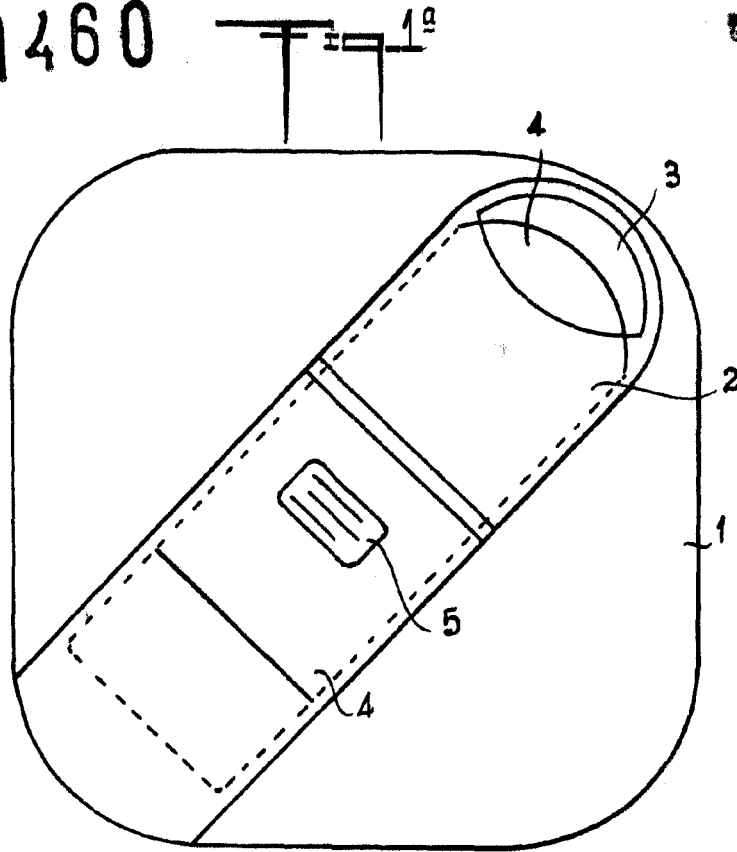
Madrid, 5 de Diciembre de 1.955

E. GONZALEZ VACAS
P. P.

D. EDUARDO BLANCHARD CASTILLO.-

HORA UNICA.-

51460



MADRID 5 DICIEMBRE 1955.-

A. E. GONZALEZ-VACAS.-

E. GONZALEZ VACAS

M. P.

Handwritten signature

ESCALA VARIABLE.-