



5 1452

MEMORIA DESCRIPTIVA

que se acompaña a

la solicitud de

un MODELO DE UTILIDAD por VEINTE AÑOS en ESPAÑA, a favor de Pierre Jean ROUZAUD, de nacionalidad francesa, residente en 4 Impasse d'Antin, PARIS 8e (Francia), por BLOQUES HUECOS PARA LA CONSTRUCCION DE FORMA PARALELEPIPEDA.

//////

51452



5

La Patente nº. 169.016, depositada por su solicitante el 22 de febrero de 1945, tiene por objeto un procedimiento de construcción mediante bloques de materia perfilada, fabricados con las formas y dimensiones precisas y a continuación colocados en seco para obtener un montaje absolutamente preciso. Estos bloques están constituidos por elementos paralelos paralelepípedicos huecos con solamente paredes verticales: paredes longitudinales, paredes terminales y eventualmente una pared transversal central.

10

Los muros y las paredes de la construcción están formados por la yuxtaposición, sin trabazón, tanto en el sentido horizontal como en el vertical, de los bloques, efectuándose la superposición en el sentido vertical mediante junta llena.

15

Pero en la práctica, para conseguir una fabricación económica de los bloques en cuestión es preciso moldearlos y extraerlos de los moldes rápidamente, lo que conduce a admitir cierta tolerancia en la altura de los bloques.

20

Si pues, en una cierta hilada, dos bloques contiguos no tienen la misma altura, el bloque de hilada superior, que debe reposar con su mitad sobre cada uno de estos bloques, se encontrará en realidad basculante, destruyendo la precisión de montaje del conjunto del muro o tabique.

25

La presente invención tiene por objeto perfeccionar los bloques del tipo anteriormente descrito, permitiendo remediar este inconveniente.

30

A tal efecto, las paredes longitudinales del bloque están, por su cara inferior, biseladas en su parte central, firmando así una escotadura que, cuando los bloques se mon-

51452



35

tan, cabalga sobre la junta constituida por la yuxtaposición de los dos bloques de la hilada inferior, siendo la altura de esta escotadura ligeramente superior a la tolerancia admitida en las alturas de los bloques.

40

Conviene también, en el mismo orden de ideas, limitar las superficies de apoyo entre los bloques de las dos hiladas superpuestas. Este resultado se obtiene limitándolas a las paredes longitudinales, que con este objeto tienen una altura algo superior a la de las paredes transversales.

Una manera de realización de la presente invención se representa en los dibujos adjuntos, donde:

45

La fig. 1 es una vista en perspectiva del bloque perfeccionado, y

la fig. 2, el montaje de estos bloques.

El bloque (1) se compone únicamente de paredes verticales: las paredes longitudinales (2), las paredes terminales (3) y una pared transversal central (4).

50

Según la invención, las paredes longitudinales (2) presentan en la parte central de su cara inferior una escotadura (5) de altura ligeramente superior a la tolerancia admitida en la altura de los bloques.

Además, las paredes (2) son ligeramente más altas que las paredes transversales (3 y 4).

55

Al levantarse el muro (fig. 2), la escotadura (5) del bloque (1) se encuentra a la derecha de la unión entre los dos bloques (1' y 1'') de la hilada inferior, donde la desigualdad en altura se ha amplificado para que la invención sea comprendida mejor. Las superficies de apoyo se limitan a las paredes longitudinales de estos diversos bloques.

60

51452



NOTA

En resumen: El Modelo de Utilidad que se solicita, recaerá sobre las reivindicaciones siguientes:

654

1).- Bloques huecos para la construcción, de forma paralelepípedica, caracterizados porque solamente tienen paredes verticales (paredes longitudinales, paredes terminales y eventualmente una pared transversal central), y porque las paredes longitudinales de cada bloque llevan una escotadura en la parte media de su cara inferior.

70

2).- Bloques huecos, según reivindicación 1), caracterizados porque las paredes transversales del bloque tienen una altura ligeramente inferior a la de las paredes longitudinales, de manera que los apoyos de los bloques de una hilada sobre los de la hilada inferior sean limitados por estos últimos.

75

3).- Se reivindica, por último, como objeto sobre el que ha de recaer el Modelo de Utilidad que se solicita: "BLOQUES HUECOS PARA LA CONSTRUCCION, DE FORMA PARALELEPIPEDA".

80

Todo conforme queda descrito en la presente memoria, que consta de cuatro páginas escritas a máquina y el dibujo que se acompaña.

Madrid, 7 agosto de 1954.

ALFONSO UNGRIA



51452 Fig.1

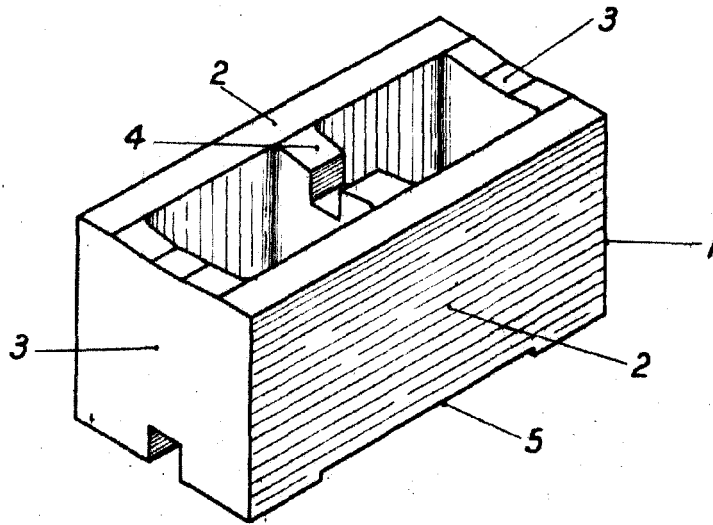
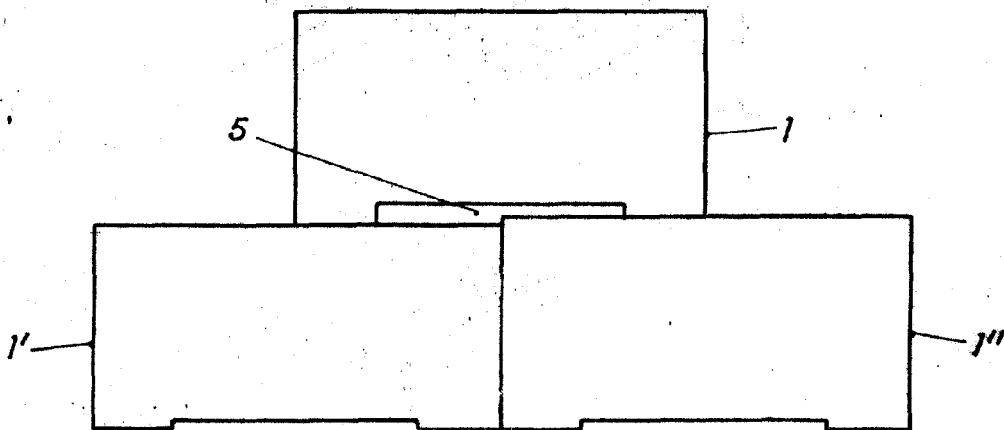


Fig.2



ESCALA VARIABLE  
MADRID, 7 DE agosto DE 1954.  
ALEXANDRO UNGRÍA