



51451

MEMORIA DESCRIPTIVA

DE

MODELO DE UTILIDAD

EN

ESPAÑA

por veinte años

a favor de Plásticas Oramil, S. L.

de nacionalidad Española

domiciliada en IBAETA - San Sebastian -(Guipuzcoa)

por "UN TAPON PLASTICO".

51451



La presente memoria se refiere, como su enunciado indica a un nuevo tapón de plástico hueco, provisto de unos nervios de sección especial para asegurar el cierre y de una tapa unida por unos nervios al cuerpo cilíndrico.

Este tapón por ser hueco es de gran flexibilidad y es utilizable en botellas de diámetro de agujero variable entre ciertos límites. Estas cualidades y las derivadas de su construcción en plástico harán que este tapón sea de gran utilidad.

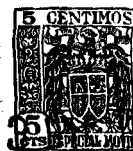
A continuación se hará una detallada descripción del modelo de utilidad que se solicita con referencia a los planos que se acompañan en los cuales se representa:

En la figura 1 una sección diametral del citado tubo.

En la figura 2 una vista en planta del tapón desde la parte superior.

Según el ejemplo de ejecución representado el mencionado tapón posee un cuerpo principal troncocónico hueco (1) cerrado por su base superior por una especie de taza invertida (2) existiendo una serie de nervios radiales (3) que refuerzan la unión entre el cuerpo cilíndrico (1) y la tapa circular con forma de taza. Sobre la superficie exterior del cuerpo troncocónico existen unos nervios circulares. El nervio inferior (4) tiene sección de media caña; el nervio siguiente tiene sección rectangular (5) y los dos más elevados (6) tienen sección trapezoidal con uno de los lados laterales perpendicu-

51451



55

lar a las bases y el otro inclinado teniendo dichos nervios los lados perpendiculares de su sección trapezoidal próximos, quedando entre ambos nervios que quedan muy próximos una ranura que facilita el cierre.

Las dimensiones, tipo de plástico y formas exteriores no esenciales, podrán ser variables y en general todo cuanto sea accesorio y secundario siempre que no altere, cambie o modifique las características esenciales que reivindicaremos.

N O T A

Se reivindican como propios y nuevos para que sean objeto de registro de un Modelo de Utilidad, por veinte años, en España, los puntos siguientes:

1.- Un tapón plástico, caracterizado por un cuerpo troncocónico hueco abierto por su base inferior menor y cerrado por su base superior mayor por una tapa con forma de taza invertida, unida al cuerpo, además, por una serie de nervios radiales.

2.- Un tapón plástico, según la reivindicación 1, caracterizado por haberse previsto en la superficie exterior del cuerpo troncocónico unos nervios circulares, uno de sección semicircular el más inferior, otro de sección rectangular, y los dos siguientes que están muy próximos entre sí, con sección trapezoidal dejando entre ambos una ranura rectangular que asegura el cierre hermético.

3.- UN TAPON PLASTICO.

1 51451



55

Todo conforme se describe en la memoria que antecede, se ilustra como ejemplo de ejecucion en los planos unidos a ella y se reivindica en su Nota.

5

Esta memoria consta de cuatro hojas foliadas y escritas a máquina por una sola cara y una hoja de planos.

Madrid, 3 de Diciembre de 1.955

Plásticas Oramil, S. L.

P.A.

EMERSON ECHELLA MONTOYA
P. P.



E 51451

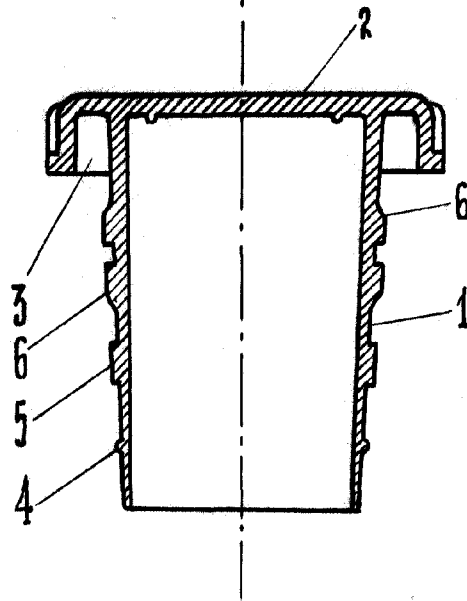


FIG. 1.

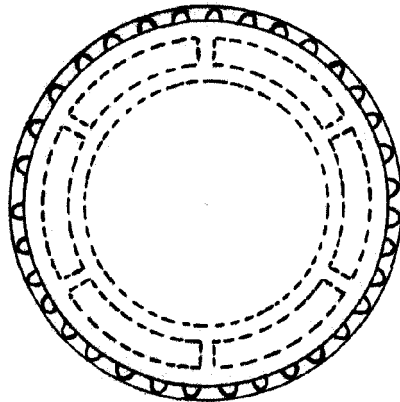


FIG. 2.

REVISAL
DISEÑADO D & E 7955
LINISTO BOJICA A. MONTROYA
P. R.
do 10