



## M O D E L O D E U T I L I D A D

por VEINTE años

en España, a favor de Dn. Eduardo BLANCHARD CASTILLO,  
de nacionalidad española, residente en Zaragoza, Pl.  
Asso nº 1, por:

"MICROTELEFONO FUTURISTA DE JUGUETE"

=====

M E M O R I A D E S C R I P T I V A

5.- El actual Modelo se relaciona, conforme su enuncia-  
do indica, con un microteléfono futurista de juguete,  
que cumple su fin con la máxima seguridad y eficacia,  
obteniendose una audición y recepción clara y de gran  
selectividad.

El presente modelo, está constituido por dos pie-  
zas monobloques sensiblemente alabeadas formadas prefe-  
rentemente a partir de materiales plásticos las cuales  
cuentan, en el perímetro de las caras coincidentes, con



5.-

una pluralidad de pequeños pivotes y perforaciones estratégicamente dispuestas, que ajustan recíprocamente entre sí, formando una carcasa o cuerpo hueco en el que se alojan los distintos dispositivos que constituye el juguete, comprendiendo estos dispositivos un micrófono electromagnético reversible, formado por un diminuto pero potente imán que tiene sobre una de sus ramas una bobina cuyos terminales están unidos a unas bornas de conexión constituyendo un electroimán; estas bornas de conexión, están dispuestas en un lateral de la carcasa. En estas bornas, se introducen unas clavijas de las que parten dos conductores que, por sus otros extremos cuentan con otras dos clavijas que se acoplan a las bornas del otro conjunto, pudiéndose efectuar de esta manera la transmisión de la conversación de uno de ellos al otro y viceversa, a través de dichos conductores.

10.-

15.-

20.-

25.-

Son fines del actual Modelo, el constituir un juguete transmisor y receptor, constituido por un pequeño micrófono electromagnético reversible, el cual se monta en una carcasa formada por dos piezas monobloques homólogas que se acoplan convenientemente entre sí, para constituir un cuerpo hueco. El conjunto, cuenta además con dos conductores de gran longitud, en cuyos extremos se han dispuesto unas clavijas, para su acoplo en las bornas del microteléfono sobre las cuales se han soldado los extremos de la bobina del electroimán.



5.-

Una de las características del actual modelo la constituye el hecho de contar con un pequeño micrófono electromagnético reversible, el cual está constituido por un diminuto imán de dos ramas sobre una de las cuales, se ha arrollado una bobina sobre este electroimán se dispone una pequeña membrana metálica productora de las compresiones y descompresiones que dan lugar a que se formen, en el electroimán, corrientes inducidas que son transmitidas, a través de los conductores del conjunto, al aparato que hace de receptor.

10.-

Otra de las características del actual modelo la constituyen unos pequeños botones dispuestos alineadamente los cuales simulan interruptores, selectores y cambio de circuitos, estos botones, están montados sobre una de las piezas que constituyen la carcasa del conjunto, de manera que unos muelles de recuperación arrollados sobre ellos, determinen la recuperación de la posición normal de estos botones.

15.-

El conjunto en esta memoria preconizado constituye un juguete de gran entretenimiento al mismo tiempo que despierta la curiosidad científica de los niños.

20.-

Otros detalles relacionados con los beneficios y la economía que el actual modelo proporciona se irán poniendo de manifiesto en el transcurso de esta memoria, la cual sirve únicamente como base para proporcionar una idea del juguete que en esta memoria se preconiza, sin embargo el Modelo no queda limitado exactamente a los detalles que aquí quedan expuestos, por lo tanto,

25.-



esta descripción debe ser considerada desde un punto de vista ilustrativo más bien que desde un punto de vista restrictivo.

5.-

La descripción detallada que se dá a continuación, proporciona una idea más clara de este modelo, al ser considerado junto con la lámina de dibujos que a esta memoria se acompña, en los que, de manera un tanto esquemática y tan sólo por vía de ejemplo se representan los conjuntos preferidos del mismo, empleandose marcas de referencias semejantes para indicar partes que se corresponden en las distintas vistas representadas.

10.-

En dicha lámina de dibujos:

La fig. 1ª, corresponde a una vista en perspectiva del conjunto en esta memoria descrito.

15.-

La fig. 2ª, corresponde a una vista en planta del mismo conjunto en la que se muestra la disposición de los distintos dispositivos que este Modelo comprende.

La fig. 3ª, corresponde a una vista lateral del Modelo seccionada por un plano vertical.

20.-

Haciendo referencia a las figuras representadas, se indica mediante el nº -1- la pieza sobre la que se montan los distintos elementos que constituyen el transmisor receptor del juguete que en esta memoria se describe. Esta pieza, presenta en su superficie unos resaltes -2- que determinan una ornamentación caprichosa producto de la fantasía, dando al conjunto una apariencia de estilo futurista, en la parte central de esta pieza -1- se ha dispuesto una perforación circular en la que

25.-



5.- se acopla, por ajuste, una pieza circular -3- de superficie ligeramente cónica quedando en la parte central de la misma una perforación -4- en ligero contacto con una fina membrana metálica -5- productora de las vibraciones para la transmisión, e igualmente para la recepción. Con los nos. -6-, -7-, y -8- se indican unos pequeños botones o interruptores que simulan los mandos del conjunto que se describe. En una extremidad de esta pieza -1- se han dispuesto unas bornas en las que se acoplan las clavijas -9- y -10- extremos de los conductores que le unen a otro de estos aparatos. En el lateral opuesto, se proyecta un pequeño pivote cilíndrico hueco -11- en el que se dispone la antena -12- de manera que esta antena pueda camuflarse en el interior de la carcasa. Con el nº -13- se indica una banda flexible que se extiende de extremidad a extremidad de la carcasa, con lo que se facilita su manejo. En la fig. 2ª, se representa la pieza -1- vista por su parte anterior, indicándose con el nº -14- la pluralidad de pequeñas perforaciones dispuestas en el perímetro de esta pieza, en los que son recibidos los pequeños pivotillos que se proyectan, igualmente, en el perímetro de la pieza de cobertura, solidarizándose ambas mediante un pegamento o cemento adecuado. En la pieza circular -15- se aloja un pequeño electroimán -16- el, cual cuenta con dos ramas, una de las cuales tiene convenientemente arrollada una bobina -17- de hilo fino, extendiéndose los extremos -18- y -19- de esta bobina, hasta quedar co-

10.-

15.-

20.-

25.-



5.- nectados a las bornas de contacto -20- y -21- quedando soldados a ellas. Entre el pequeño electroimán y la pieza cónica -3- se dispone una membrana metálica -5- productora de las corrientes inducidas en la bobina mediante los albeos debidos a las comprensiones producidas por las ondas sonoras.

10.- El juguete aquí preconizado está formado por dos microteléfonos de las características aquí descritas, los cuales se unen a través de dos largos conductores, actuando uno de ellos de transmisor y el otro de receptor, y viceversa.

15.- Esencialmente, estas son las características fundamentales del Modelo de Utilidad aquí descrito, en el cual podrán introducirse todas aquellas modificaciones de detalle que las circunstancias y la práctica pudieran aconsejar, siempre y cuando que con las variantes que se introduzcan, no se cambie, al tere o modifique la esencialidad del objeto descrito.

#### N O T A

20.- Se declaran de novedad en España el contenido de las siguientes:

#### R E I V I N D I C A G I O N E S

25.- 1ª.- Microteléfono futurista de juguete, que se caracteriza por comprender un cuerpo o carcasa monobloque hueco, constituido por dos piezas sensiblemente homólogas que se complementan y relacionan mediante una pluralidad de pequeños pivotes y perforaciones dispuestas en ambas piezas, en el perímetro de sus



- caras coincidentes, solidarizandose con un pegamento o cemento adecuado.
- 5.- 2ª.- Microteléfono futurista de juguete, según nota 1ª que se caracteriza por contar con un pequeño electroimán formado por un diminuto imán de dos ramas con una bobina arrollada sobre una de ellas, extendiendose los terminales de la bobina hasta unas bornas de conexión, cuyas bornas están fijadas en unas cajas determinadas en un lateral de la carcasa; estando el electroimán dispuesto y fijado en el interior de un depósito circular, dispuesto en la parte central del conjunto, cuya pieza de cobertura al encajarse, fija dicho depósito a la carcasa.
- 10.- 3ª.- Microteléfono futurista de juguete, según notas precedentes, que se caracteriza por contar con una membrana metálica dispuesta entre el electroimán y la pieza de cobertura cuya membrana produce corrientes inducidas en el electroimán por efecto de las vibraciones producidas por las ondas sonoras, cuyas corrientes son transmitidas, por unos conductores conectados a las bornas, hasta el receptor.
- 15.- 4ª.- Microteléfono futurista de juguete, según notas anteriores, que se caracteriza por unos pulsadores dispuestos en la carcasa alineadamente, cuyos pulsadores tienen un muelle de recuperación; caracterizandose además por disponer de una banda fijada por sus extremos a dos lados opuestos del conjunto.
- 20.- 5ª.- "MICROTELEFONO FUTURISTA DE JUGUETE".
- 25.-

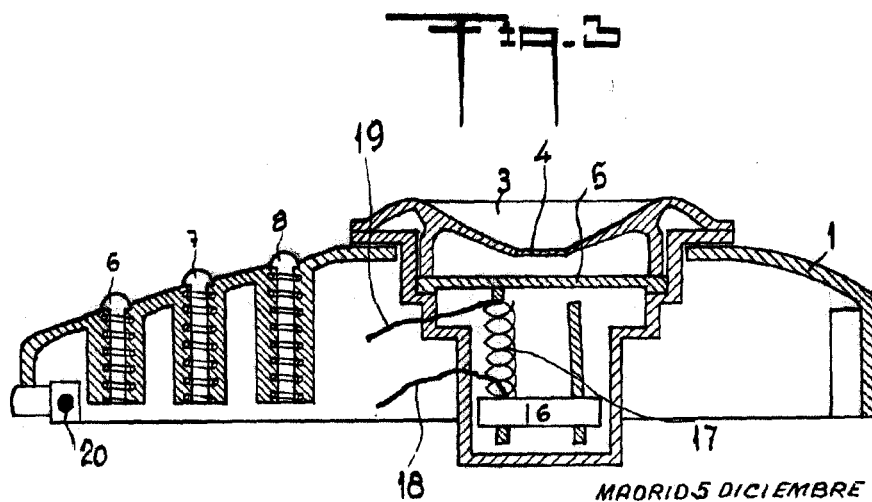
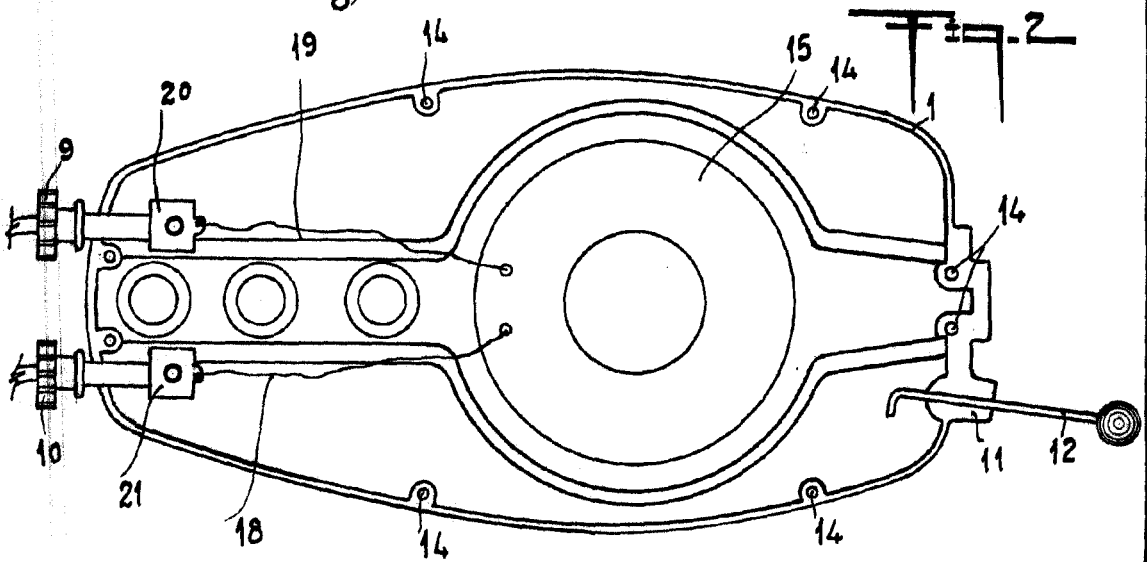
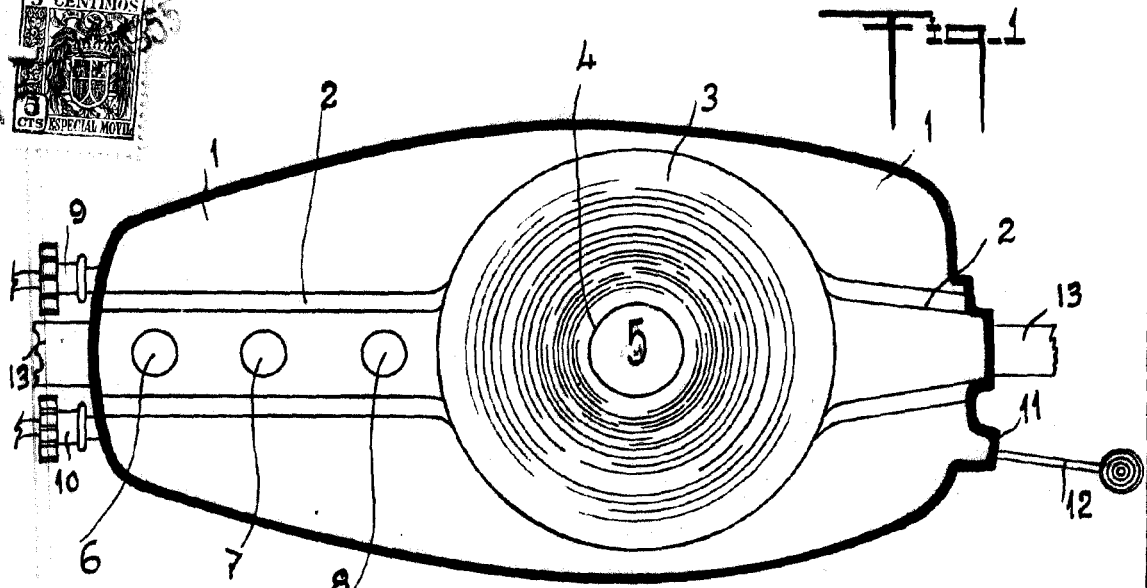
51442



Todo ello conforme se describe y reivindica en la presente memoria que consta de OCHO hojas escritas a máquina por una sola de sus caras.

Madrid, 3 de Diciembre de 1.955

E. GONZALEZ VASAS  
P. P.



MADRID 5 DICIEMBRE 1935.  
S. G. E. GONZALEZ VACAS.

*Eduardo Blanchard Castillo*

ESCALA VARIABLE.