



REGISTRO

DE

MODELO DE UTILIDAD

por "Un utensilio para encender el gas" - - - - -

a favor de Don Juan MARTINEZ PENAS, de nacionalidad española, domiciliado en BARCELONA, calle Aribau, 139.

- - - - -

MEMORIA DESCRIPTIVA

La presente memoria descriptiva se refiere al registro como modelo de utilidad de un utensilio destinado a producir el encendido de mecheros de gas de fogones, lámparas y similares, que presenta las características que son a continuación definidas y demostradas en la descripción de un caso de ejecución práctica del modelo.

Está constituido esencialmente el utensilio que se registra como modelo de utilidad por una envolvente de forma alargada en el interior de la cual está situado un arrollamiento en forma de pequeña bobina magnetoeléctrica en la cual está parcialmente introducido un vástago metálico constituyente de su armadura que, empujado por un resorte, tiende a mantenerse constantemente apoyado en un tope, también metálico establecido en un estribo, asimismo metálico, de reten -



ción estando el arrollamiento de la citada bobina empalmado eléctricamente por un extremo a uno de los conductores de la línea de alimentación saliente del útil y por el otro extremo a través del complejo formado por el vástago de armadura y el tope y el estribo citados, al otro conductor de dicha línea, estableciéndose un circuito en el cual está intercalada una lámina de resorte que actuable por un botón, a modo de pulsador de timbre, puede cerrar tal circuito para poner en actividad el utensilio.

10 Esta actividad consiste en la producción rapidísima de una sucesión de chispas eléctricas que se forman entre el extremo del vástago armadura y el tope del mismo cada vez que es atraído aquel por la bobina e inmediatamente soltado por cesar el paso de la corriente por la propia bobina
15 al separarse el extremo del mismo vástago del tope en que normalmente se apoya.

En el dibujo adjunto se representa, a título tan solo de ejemplo, detalladamente, en sección en la figura 1 y en vista exterior en la figura 2, el caso de ejecución que, de acuerdo con lo antes expresado, va a ser descrito para que
20 quede plenamente demostrada cual es la estructuración esencial del utensilio.

Como puede verse en el dibujo, el utensilio está constituido por una envolvente 1 de forma cilíndrica cerrada por uno de sus extremos por un tapón abovedado 2 que tiene practicados lateralmente unos orificios 3 y cerrado por el otro extremo por un tapón encajable 4, fijable por medio de pequeños tornillos 5,5, por un orificio 6 del cual pasa el cor-



dón 7 de conducción de la corriente eléctrica terminado en una clavija de enchufe 8. Una hélice de alambre 9 terminada en un casquillo 10 evita la dobladura excesiva del cordón 7. En el interior de la envolvente 1 está situada una bobina de hilo metálico fino 11 que tiene uno de sus extremos 12 empalmado a uno de los conductores del cordón 7 y el otro extremo a la armadura, en forma de vástago, 13, de la bobina, que está rodeada por un resorte 14 que, apoyado en una cabeza 15 que presenta la misma le obliga a quedar apoyada en un contacto 16 establecido en un estribo de acero 17 que presenta dos ramas que recorren longitudinalmente la envolvente 1 terminando una 17' en una placa de material aislante 18 que sirve para hacer los empalmes, mientras que la otra queda sometida a la acción de un pulsador 19 que al aplicarla a un contacto 20, establecido en dicha placa, en el que termina el otro conductor del cordón 7 puede cerrar el circuito general del utensilio por el citado estribo quedando intercalado en el mismo dicha bobina y su armadura.

Se comprende perfectamente después de lo descrito que cuando se oprima el pulsador 19 la rama elástica 17" del estribo 17, normalmente separada del contacto 20 se apoyará en este y se cerrará el circuito eléctrico constituido por dicho estribo, el tope 16, la armadura 13, la bobina 11 y el empalme 12. Al cerrarse el circuito en tal forma, la armadura 13 es atraída por la bobina 11 e inmediatamente dejada en libertad de reestablecer el cierre por la acción del resorte 14, por cortarse el circuito entre 15 y 16 y quedar rápidamente la bobina inactiva. Cada vez que se produce la



ruptura del circuito entre 15, 16 se forma una chispa que, al ser puesta en el seno del gas desprendido del mechero que se quiera encender por colocación encima del mismo del utensilio de modo que el desprendimiento gaseoso penetre por
5 los orificios 3, asíéndolo manteniendo apretado el pulsador 19, produce el deseado encendido sin el menor peligro para el usador del utensilio.

En la parte extrema del utensilio, opuesta a la de asimiento en que se halla el pulsador 19, está dispuesta
10 una anilla 21 que permite suspender aquel de un clavo o de un gancho de colgamiento.

Podrán ser variables, como es natural, las formas y las dimensiones que se den al utensilio o a sus elementos componentes en cada caso de ejecución del modelo, los me-
15 tales, aleaciones y otros materiales, conductores o aislantes de la electricidad que se empleen en la constitución de los mismos, los medios manuales o mecánicos utilizados para fabricar el utensilio, los acabados que se den a éste, y cuantas otras circunstancias, por ser como las enu-
20 meradas de carácter secundario, accidental o accesorio respecto a la esencialidad del modelo puedan variar sin causar alteración de la misma.

N O T A

Por el registro de modelo de utilidad a que se refiere la presente memoria descriptiva se REIVINDICA la propiedad
25 y la explotación exclusiva de:

1.- Un utensilio para encender el gas esencialmente ca-

51428



- 5 -

racterizado por el hecho de estar constituido por una envolvente de forma alargada en el interior de la cual está situado un arrollamiento en forma de pequeña bobina magnetoeléctrica en la cual está parcialmente introducido un vástago metálico constituyente de su armadura que, empujado por un resorte, tiende a mantenerse constantemente apoyado en un tope también metálico establecido en un estribo asimismo metálico de retención estando el arrollamiento de la citada bobina empalmado eléctricamente por un extremo a uno de los conductores de la línea de alimentación saliente del útil y por el otro extremo a través del complejo formado por el vástago de armadura y el tope y el estribo citados, al otro conductor de dicha línea, estableciéndose un circuito en el cual está intercalada una lámina de resorte que actuable por un botón, a modo de pulsador de timbre, puede cerrar tal circuito para poner en actividad el utensilio.

2.- "Un utensilio para encender el gas".

Consta la presente memoria de cinco hojas foliadas, escritas por una sola cara.

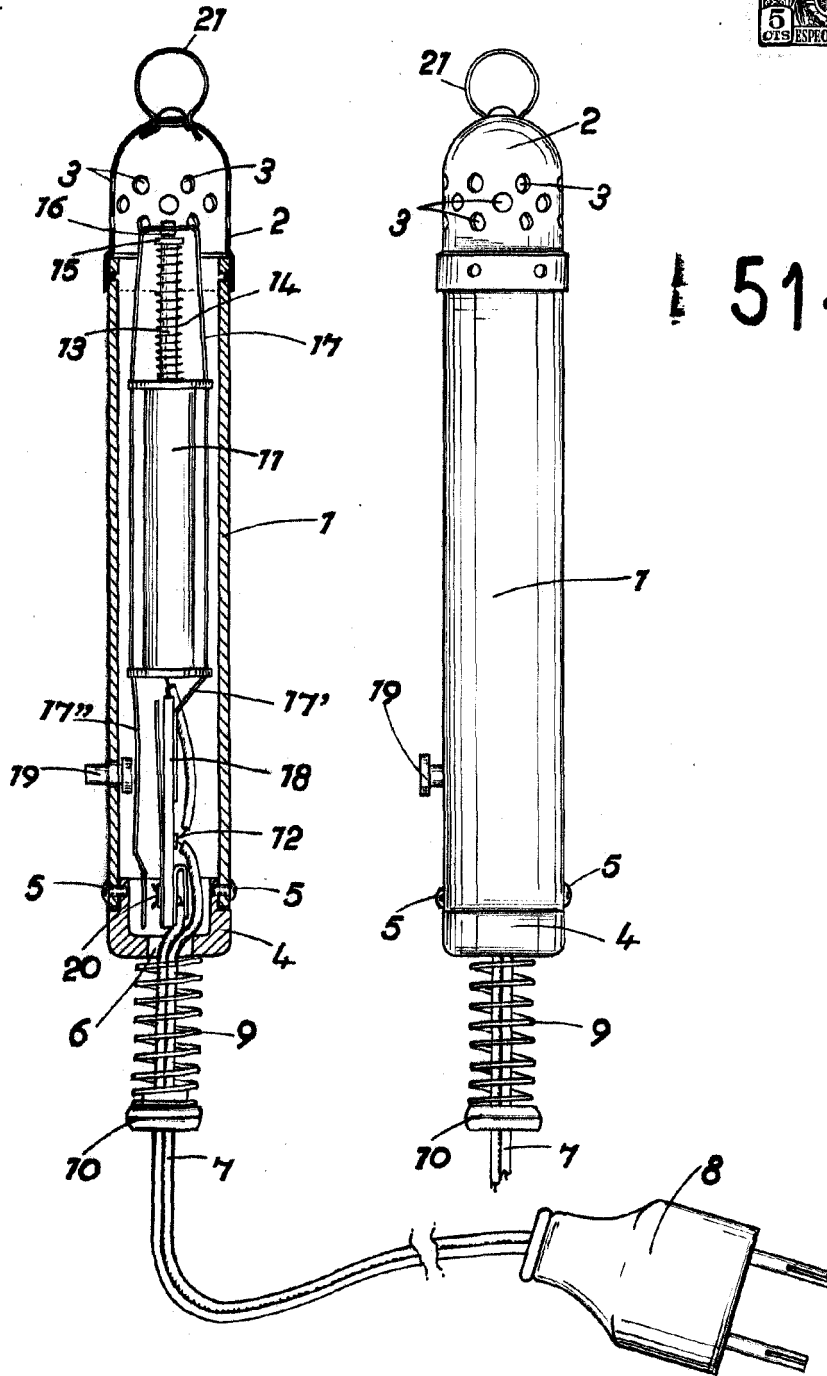
Barcelona, 26 de Noviembre de 1955.

P. p. de Don Juan MARTINEZ PENAS.



FIG. 1

FIG. 2



51428

ESCALA VARIANTE
Barcelona 20 NOV. 1935