



5 14 26

Dn. José Francesch Cazorla, de nacionalidad española, domiciliado en Barcelona, calle San Gervasio nº 19, solicita registrar un Modelo de Utilidad, por 20 años, para España y sus Colonias, que se refiere a: "CEPILLO MANUAL, QUE LLEVA INCORPORADO UN ASPIRADOR DE POLVO, DOTADO DE UN ARMAZON FILTRANTE".-

Bajo prioridad de la solicitud de Modelo de Utilidad Italiana nº 7416, presentado el día 15 de Abril de 1955.

La presente solicitud de Modelo de Utilidad se refiere a un cepillo manual, que lleva incorporado un aspirador de polvo, accionado por un motor eléctrico.

5 Dicho cepillo-aspirador, que es en sí conocido, es del tipo que tienen un peso muy reducido y que permiten utilizar el cepillo eléctrico como si se tratase de un cepillo normal.-

10 El aparato, objeto del presente invento, constituye un perfeccionamiento sobre esta clase de cepillos y tiene por fin facilitar la extracción del polvo del interior del aspirador y, además, hacer más higiénico el uso del cepillo.-

15 El nuevo cepillo se caracteriza por el hecho de que el cuerpo, en el que se aloja el motor, está reducido a un pequeño cilindro central, que presenta un anillo sobresaliente, externamente roscado, en el que se atornilla una protección



20 circular interna, que cubre la cazoleta porta-cerdas, que es de material elástico, presentando dicha cazoleta, por su parte, una prolongación periférica, de modo que el espacio comprendido entre dicha prolongación y la protección circular, constituye el alojamiento de un filtro, sostenido por un armazón que lleva incorporada la tela filtrante.-

25 De esta manera se facilita el atornillar y desatornillar la cazoleta, que lleva los pelos que forman el cuerpo del cepillo, resultando más fácil extraer el polvo, que se recoge en el antedicho espacio intermedio, mientras que el armazón del filtro impide, que éste salga al exterior.-

Esta facilidad es muy importante, porqué, tratándose de un cepillo, es mejor poderlo limpiar frecuentemente, para evitar el tener que utilizarlo cuando está sucio.-

30 El invento se comprenderá más fácilmente, refiriéndonos al dibujo adjunto, que representa una ejecución del cepillo, visto en sección transversal y vertical.-

35 En dicho dibujo se designa con -1- el cuerpo, de dimensiones muy reducidas y de forma esencialmente cilíndrica, en cuyo interior se ha dispuesto, de modo habitual, el motor -2-.

40 Del cuerpo cilíndrico -1- sobresale una prolongación -3-, que constituye la empuñadura, mientras que en la parte opuesta se ha previsto el interruptor -4-, para que pueda ser accionado comodamente.-

45 Sobre el cuerpo cilíndrico -1-, que está constituido por un material relativamente resistente, se ha fijado una protección -5-, de material ligero y sobre el propio cuerpo -1- se ha previsto el anillo -6-, que presenta un fileteado exterior.-

El ventilador -7- que está fijado sobre el árbol del mo-

26 NOV



tor, esté constituido por un material ligero, a fin de evitar el efecto giroscópico.-

50 En la base del aparato se halla dispuesta la cazoleta -9-, en cuya parte central, debajo del ventilador -7-, se ha formado una rejilla -9'-, mientras que lateralmente se han dispuesto una o más hiladas de cerdas -10-.

55 La cazoleta -9- presenta una prolongación interna -11-, mediante la cual se atornilla sobre la parte fileteada del anillo -6- y además, presenta una parte -12- que sobresale externamente, la cual, al atornillar la cazoleta, queda dispuesta en correspondencia con la protección -5- del cuerpo -1-, dejando un pequeño espacio intermedio entre estos dos órganos.

60 En el espacio comprendido entre la prolongación -12- y las partes roscadas -6- y -11-, se halla dispuesto el armazón -13- que constituye el filtro, en cuya estructura rígida está incorporada una tela permeable al aire, pero que no puede ser atravesada por el polvo.-

65 El polvo es recogido en el espacio comprendido entre la referida parte -6- y el mencionado filtro del armazón -13-, cerrando la pequeña hendidura existente entre la protección -5- y la prolongación -12-.

70 De esta manera se obtiene un aspirador de polvo que se desmonta facilmente, desatornillando las partes -6- y -11-, que permiten retirar comodamente el filtro -13-, que puede ser sustituido, si es necesario, mientras que el polvo que se ha recogido en la cavidad formada en el alojamiento del armazón del filtro, puede ser limpiado facilmente.-

75 El Modelo de Utilidad, por/ "CEPILLO MANUAL, QUE LLEVA INCORPORADO UN ASPIRADOR DE POLVO, DOTADO DE UN ARMAZON FILTRANTE", cuyo privilegio de explotación en España, sus Colo-

5 14 26

26 NO



80

nias y Protectorado, se solicita por un periodo de 20 años, recaerá sobre las particularidades, que se concretan en las siguientes,

REIVINDICACIONES

85

1ª.-"CEPILLO MANUAL, QUE LLEVA INCORPORADO UN ASPIRADOR DE POLVO, DOTADO DE UN ARMAZON FILTRANTE", caracterizado por el hecho de que el cuerpo en el que se aloja el motor está reducido a un pequeño cilindro central, que presenta un anillo sobresaliente y fileteado exteriormente, en el que se atornilla una prolongación circular interna de la cazoleta que lleva las cerdas, la cual es de un material más ligero y presenta otra prolongación periférica, de modo que el espacio comprendido entre las dos prolongaciones, constituye el alojamiento para un filtro, formado por un armazón, en el que se ha incorporado la tela filtrante, ya sea mediante un proceso de estampación o de inyección.-

90

95

2ª.- "CEPILLO MANUAL, QUE LLEVA INCORPORADO UN ASPIRADOR DE POLVO, DOTADO DE UN ARMAZON FILTRANTE" según la 1ª reivindicación caracterizado por el hecho de que sobre el cuerpo del cepillo se ha fijado una protección de material más ligero, que se dispone en correspondencia con la cazoleta después de haberla atornillado, estableciéndose entre las dos partes, una pequeña hendidura, que es ocupada por el filtro, con lo que se impide que el polvo pueda pasar al exterior.-

100

3ª.- "CEPILLO MANUAL, QUE LLEVA INCORPORADO UN ASPIRADOR DE POLVO, DOTADO DE UN ARMAZON FILTRANTE". Tal como se ha descrito y demostrado en el dibujo adjunto.

Consta de cuatro hojas foliadas y mecanografiadas por una sola cara.-

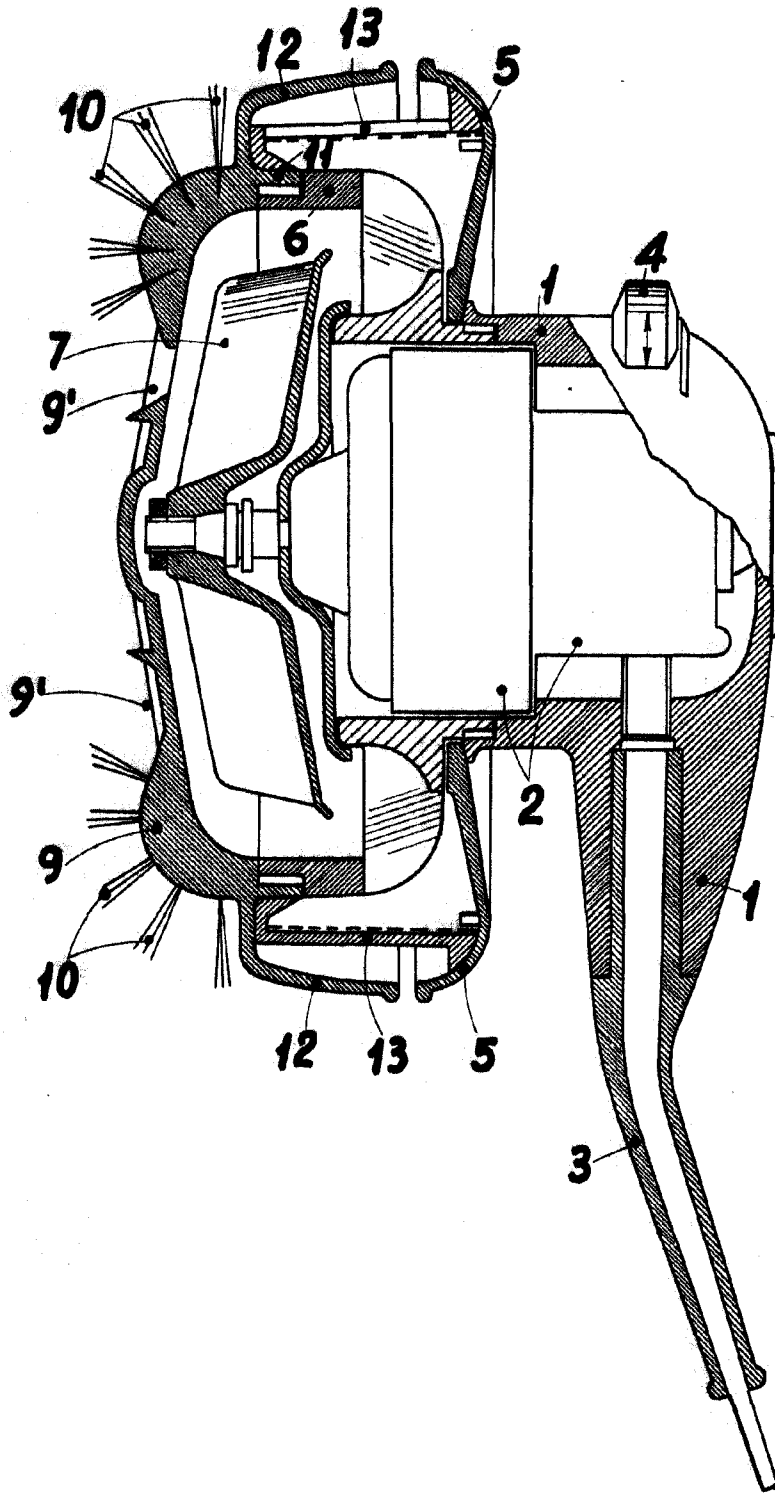
Barcelona a 26 de Noviembre de 1955.

P.A. de Dn. José Francesch Gazorla.

[Handwritten signature]
JOSÉ FRANCÉS GAZORLA

5 14 26

20



Barcelona 6 Noviembre 1955

P.A. Juan B. Ferrer
Juan B. Ferrer Ferrer

Escala variable