

5 1494

51424



MODELO DE UTILIDAD

por VEINTE años

en España, a favor de Hnos. Pascual S.R.C., entidad española, establecida en España, c/ Riola nº 9, Zaragoza, por:

“MARCADOR DE BLANCOS AUTOMATICO”

- . - . -

MEMORIA DESCRIPTIVA

El actual modelo se relaciona, conforme su enunciado indica, con un marcador de blancos automáticos el cual está constituido, totalmente, a partir de un material ligero, cartón o similar. El actual modelo está constituido por una caja de configuración paralelepípeda en cuyo interior se han dispuesto un par de ejes, uno de los cuales está dotado, en su parte central, de una rueda dentada convenientemente solidarizada; los extremos de este eje están montados

5.-

51424



- sobre unas ranuras dispuestas en paredes opuestas del conjunto arrollandose sobre dicho eje y en lados opuestos a la rueda dentada, dos fines cordones, uno de los cuales se proyecta al exterior rematando en un pequeño tirador, y el otro cordel acciona una pequeña palanca que se desliza por el interior de una caja, por una ranura vertical dispuesta en la misma.
- 5.-
- Dicha palanca está dotada de un contrapeso.
- 10.-
- Igualmente el conjunto cuenta con una pantalla constituida por una lámina rectangular montada por su arista superior sobre un eje, por medio de un cajetín que actúa de tope ó medio de accionamiento de la rueda dentada dispuesta en el eje paralelo.
- 15.-
- Entre los fines del actual modelo figuran:
- Constituir un marcader de blancos de funcionamiento automático formado por una caja rectangular; dotado de un eje que cuenta en su parte central con una rueda dentada cuyo eje actúa de carrete de dos fines cordones dispuestos a ambos lados de dicha rueda dentada; disponer en la parte anterior del conjunto una pantalla movible montada sobre un eje paralelo al de la rueda dentada y disponer en la parte posterior de la pantalla movible un pequeño cajetín relacionado, mecánicamente con la rueda dentada, quedando en contacto con ella; disponer en un lateral del conjunto una pequeña palanca de señalización, la cual marca automáticamente sobre una escala prevista en un la-
- 20.-
- 25.-
- 30.-

51424



1955

5.- teral de su línea de deslizamiento, el número de blancos efectuados sobre la pantalla movable; esta palanca de indicación es accionada por un pequeño cordón o hilo arrollado convenientemente sobre el eje de la rueda dentada. En resumen, constituir un conjunto de las características y para los fines que se indican, dotado de los medios necesarios para que su funcionamiento resulte perfecto y seguro.

10.- Una de las características del actual modelo, la proporciona el hecho de que por el choque del proyectil lanzado sobre la pantalla movable, ésta produce unas oscilaciones que dan lugar a que el cajetín dispuesto en la parte posterior de la pantalla, accione la rueda dentada de manera que haga girar a ésta y, por lo tanto, al eje sobre el que está montada, produciendo con ello el deslizamiento del cordón que está unido por uno de sus extremos a la aguja de señalización, haciendo que ésta se eleve de su posición normal e indique un número determinado de puntos que se adjudicarán al que haya efectuado el disparo o lanzamiento del proyectil sobre la pantalla del blanco.

15.- Otra de las características del actual modelo la proporciona el hecho de estar constituida por un número reducido de piezas, lo que unido al poco coste de los materiales empleados proporciona un conjunto de gran entretenimiento a la par que económico.

20.-- Otros detalles relacionados con los beneficios y la economía que el actual modelo proporciona se

25.--

30.--

51424



1935

irán poniendo de manifiesto en el transcurso de esta memoria, la cual sirve únicamente como base para proporcionar una idea del juguete que en esta memoria se preconiza, sin embargo el modelo no queda limitado exactamente a los detalles que aquí quedan expuestos, por lo tanto, esta descripción debe ser considerada desde un punto de vista ilustrativo más bien que desde un punto de vista restrictivo.

5.-

10.-

La descripción detallada que se da a continuación, proporciona una idea más clara de este modelo al ser considerada junto con la lámina de dibujos que a esta memoria se acompaña, en los que, de manera un tanto esquemática y tan sólo por vía de ejemplo, se representan los conjuntos preferidos del mismo, empleándose marcas de referencia semejantes para indicar partes que se corresponden en las distintas vistas representadas.

15.-

En dicha lámina de dibujos:

20.-

La fig. 1a, corresponde a una vista en planta seccionada por un plano horizontal del conjunto que en esta memoria se recomienda.

25.-

La fig. 2a, corresponde a una vista frontal del mismo conjunto en la que se puede apreciar detalladamente la posición de la pantalla sobre la que se dirigen los proyectiles, para efectuar los blancos.

30.-

Haciendo referencia a las distintas figuras representadas se indica con el nº -1- el cuerpo del conjunto que está constituido por cuatro pare-



des que forman la caja, disponiendose sobre las paredes -2- y -3- y por su parte interior los soportes -4- y -5-, en los que se dispone el eje -6- provisto en su parte central de una rueda dentada -7-, la cual está solidarizada a dicho eje. En un lateral de la rueda dentada, y sobre dicho eje, se arrolla un pequeño cordón -8-, uno de cuyos extremos está ligado a la palanca de señalización -9-, la cual se desliza por el interior de la caja +10-, dispuesta en la parte interior de la solapa -11-, sobre la que se ha fijado la escala de puntuación. Igualmente sobre el soporte -4- y -5- se monta el eje -12- que atraviesa las paredes del cajetín -13-, solidarizada a la parte posterior de la pantalla -14- de forma que pueda girar libremente sobre dicho eje. El cordón -15- se arrolla sobre el eje [6] proyectandose uno de sus extremos al exterior, rematando en un elemento tirador -16-.

La caja para su funcionamiento se dispone tal y como se indica en la fig. 2a, quedando la pantalla -14- enfrentada al tirador, de manera que al chocar uno de los proyectiles lanzados sobre dicha pantalla, ésta oscila sobre el eje -12- produciendo el cajetín -13- impulsiones que hacen girar a la rueda dentada -7-, cuyo movimiento de giro es transmitido por ésta al eje -6- haciendo que los pequeños cordones -8- se vayan enrollando sobre él, produciendose la elevación de la palanca -9-, que marcará sobre la escala -17- los puntos que se han de adjudicar por el blanco efectuado.

51424<sup>6</sup> - 51424



5.-

Cuando la palanca -9- haya alcanzado su punto máximo de elevación, se actuará sobre el tirador -16- que accionará al eje -6- de manera que la palanca -9- vuelva a ocupar su posición normal o punto de partida.

10.-

Esencialmente éstas son las características principales del Modelo que aquí se preconiza, en el que podrán introducirse todas cuantas variantes se deséen, siempre y cuando que con las variantes que se introduzcan no se cambie altere o modifique la esencialidad del objeto descrito.

N O T A

Se declaran de propiedad y novedad en España el contenido de las siguientes

R E I V I N D I C A C I O N E S

15.-

1a.- Marcador de blancos automático, que comprende un cuerpo paralelepípedo en dos de cuyos lados se han dispuesto unos doportes en los que se acoplan los extremos de dos ejes transversales paralelos, uno de los cuales, está dotado en su parte central de una rueda dentada solidarizada al mismo, arrollándose sobre dicho eje y en lados opuestos a la rueda dentada, dos finos cordones, uno de los cuales asoma al exterior unido a un pequeño tirador, y el otro está unido a una aguja marcadora.

20.-

2a.- Marcador de blancos automático, que se caracteriza por contar con un dispositivo indicador, constituido por una pieza que se desliza en movimien-

25.-

51424



155

to ascendente y descendente en una rama, prevista en la carcasa, por la acción de un fino cordón que tiene uno de sus extremos arrollado sobre el eje solidario de la rueda dentada; caracterizandose además por contar con una pantalla montada sobre un eje que atraviesa un cajetín dispuesto y solidarizado a la parte superior posterior de la misma, cuyo cajetín actúa sobre la rueda dentada produciendo el giro de ésta y por tanto del eje solidario, por efecto de las oscilaciones de la pantalla al recibir los impactos.

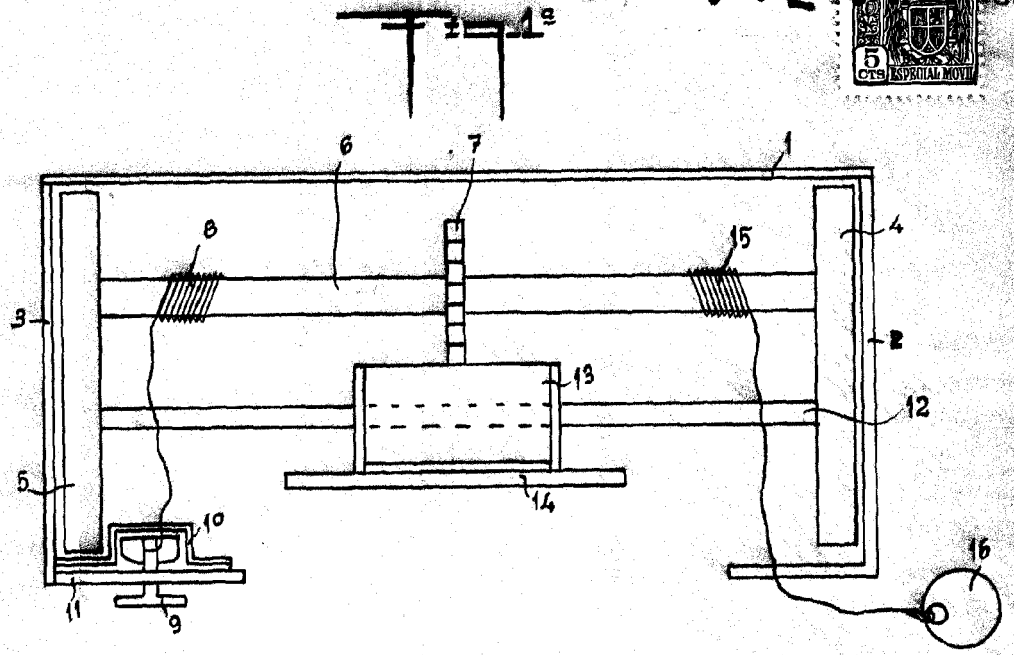
2ª.- "MARCADOR DE BLANCOS AUTOMATICO"

Todo ello tal y como se representa en la memoria adjunta que consta de SIETE hojas escritas a máquina por una sola cara y una lámina de dibujos que la ilustra.

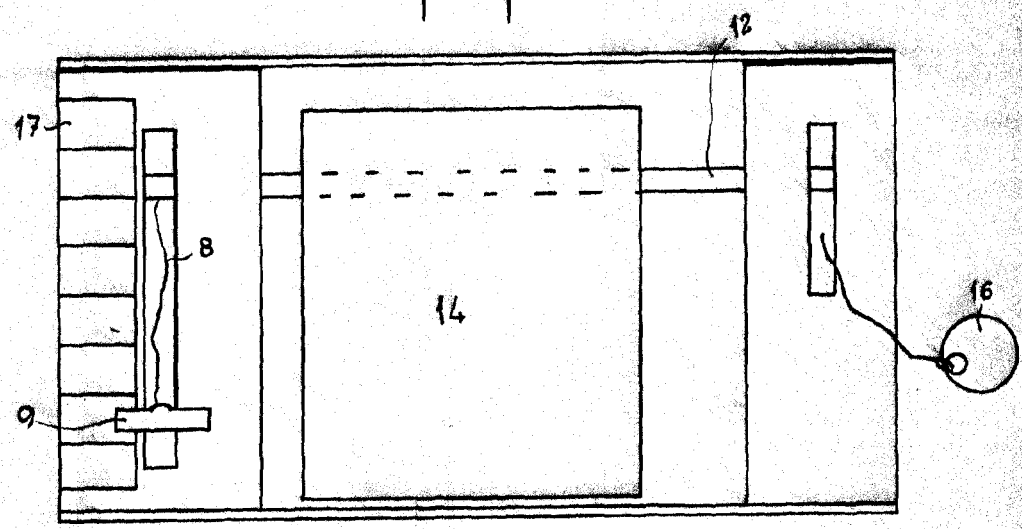
Madrid, 2 de Diciembre de 1.955

E. GONZALEZ VACAS  
P. P.

5142



1<sup>a</sup>



2<sup>a</sup>

MADRID 2 DICIEMBRE 1956

p.a. E. GONZALEZ-VACAS

E. GONZALEZ VACA  
P. P.

*Handwritten signature: E. Gonzalez Vacas*

ESCALA VARIABLE