

51419

51419



MEMORIA DESCRIPTIVA
DE UNA PATENTE DE MODELO DE UTILIDAD POR VEINTE AÑOS EN ES-
PAÑA, A FAVOR DE DON ANTONIO DE RUS Y ARIAS, DE NACIONALIDAD
ESPAÑOLA, RESIDENTE EN "LOS ROSALES" LEVANTE nº 3 MADRID.

sobre:

"NUEVO SILBATO CON CARACTERISTICAS CENTRIFUGAS".



Con la presente solicitud se trata de proteger un nuevo silbato con características centrífugas, las cuales a continuación serán claramente explicadas. Dicho silbato está construido preferiblemente en materiales plásticos, por los procedimientos que actualmente se conocen, aunque también pueda ser realizado en otro material y en cuantos sea posible su realización.

5.-

Su forma es la de un círculo el cual presenta una ramificación por donde se soplará y cuya corriente de aire pondrá en movimiento un objeto, por ejemplo, un avión, un coche, un autogiro, etc., o cualquier clase de figura, que de manera centrífuga se deslizará por la parte interior del círculo por unos carriles a los que se ajusta una pieza soporte del muñeco. Dicho silbato produce un ruido característico en virtud de una sirena interpuesta en una parte abultada de la ramificación por donde se sopla.

10.-

15.-

Para mejor comprensión de la descripción que sigue, se adjuntan dibujos a los cuales se hace constante referencia a lo largo de la misma.

20.-

La Fig. 1a., es una vista lateral del silbato.

La Fig. 2a., es una vista de frente de la figura que se montará en el interior del círculo.

25.-

La Fig. 3a., es una vista lateral con un corte en sección, para apreciar la disposición especial de la figura.

30.-

La Fig. 4a., es un corte en sección del anillo circular, con el fin de poderse apreciar las pestañas interiores que hacen de carriles para el deslizamiento de la figura al ser originada una corriente de aire por el círculo del silbato.



5.- Consiste la presente invención en un silbato con características centrífugas, el cual está constituido por un anillo circular (1) hueco, el cual presenta dos pestañas interiores (6'), saliendo de un punto del círculo, una ramificación (2) mediante la cual y al soplar por ella, la corriente de aire circula en forma centrífuga, arrastrando un muñeco o figura. Dicha ramificación (2) presenta en su parte extrema una protuberancia (3), en cuyo interior se aloja una sirena (3') la que también funcionará y producirá el ruido característico al colocarse en la boca el pitorro (7) y soplar.

10.- La Figura que se disponga en la parte interior del anillo, consiste en una pieza (5) doble "T" cuyas hendiduras (6) se deslizan en fricción por los carriles o pestañas (6') al ejercerse la corriente de aire, disponiéndose en una de las bases de la pieza (5) una figura (4), la cual y mientras se efectúa la entrada de aire al círculo estará en movimiento centrífugo por el mismo, en sincronización con el ruido que produce la sirena.

15.- Las ventajas de la presente invención, se deducen de lo anteriormente expuesto.

20.- Si bien la forma de ejecución aquí descrita constituye aplicación preferente de la presente invención, podrán introducirse modificaciones de forma y de detalle sin que por ello se altere su esencialidad que se reivindica en la siguiente

NOTA

25.- En resumen, la presente solicitud de Modelo de Utilidad recaerá sobre las siguientes reivindicaciones:

30.- 1a.-Nuevo silbato con características cen-



5.- trífugas, caracterizado porque está constituido por un anillo circular hueco, el cual presenta dos pestañas interiores, a la vez que sale de dicho circulo una ramificación mediante la cual y al soplar por ella, la corriente circula en forma centrífuga, arrastrando una figura.

10.- 2a.- Nuevo silbato, según la anterior reivindicación caracterizado porque la ramificación presenta en su parte extrema una boquilla, uniéndose mediante una protuberancia biselada en cuyo interior se aloja una sirena que al soplar por la boquilla producirá el ruido característico.

15.- 3a.- Nuevo silbato, según las anteriores reivindicaciones, caracterizado porque en la parte interior del anillo circular se coloca una figura sobre un soporte en forma de doble "T" y cuyas hendiduras serán colocadas en las pestañas interiores del circulo, sirviendo de carriles para el deslizamiento de dicha figura, al soplar, adquiriendo un movimiento centrífugo en sincronización con el ruido de la sirena.

20.- 4a.- NUEVO SILBATO CON CARACTERISTICAS CENTRIFUGAS.

25.- Según se describe en la presente memoria que consta de cuatro hojas escritas a máquina por una sola cara y dibujos.

Madrid a 2 de diciembre de 1955,



51419

FIG. 1

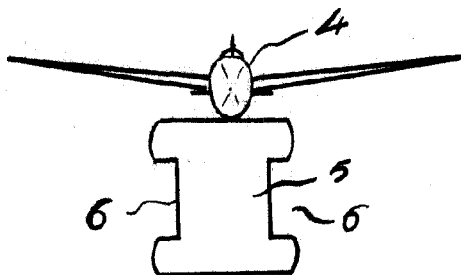
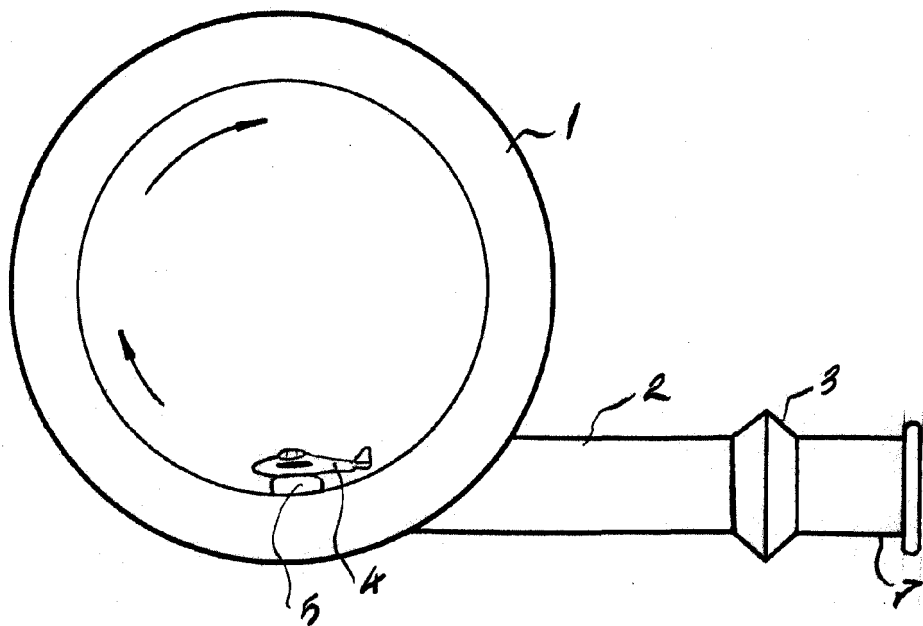


FIG. 2

ESCALA VARIABLE
Madrid de 2 Dic. 1905 de 1905



FIG. 3

51419

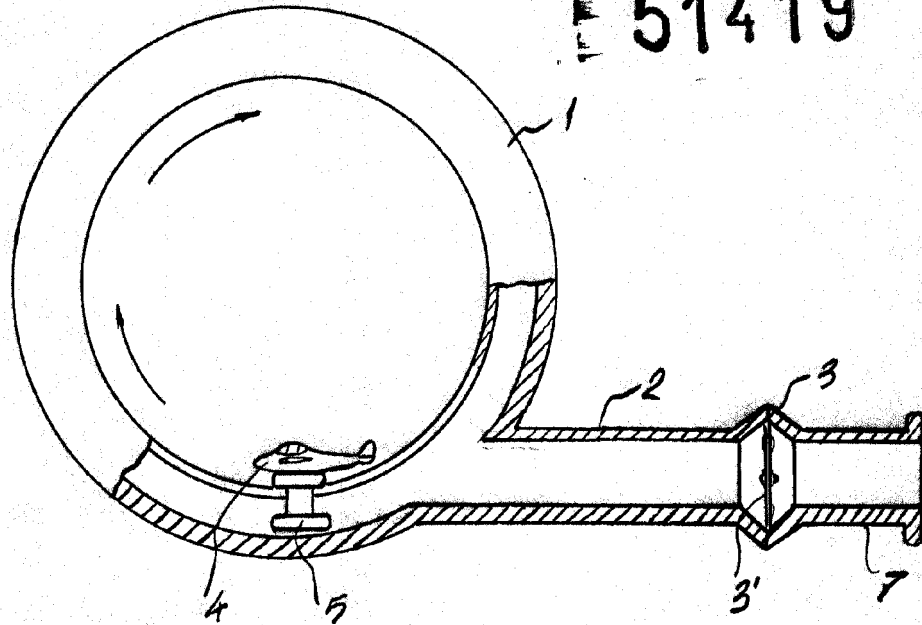
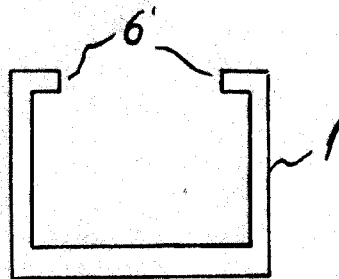


FIG. 4



ESCALA VARIABLE
Madrid de 2 DIC. 1955 de 1955

A handwritten signature in black ink, consisting of several stylized, overlapping loops.