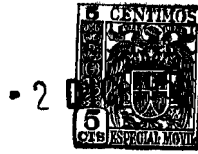


51417



M O D E L O
D E
U T I L I D A D

para "UN APARATO SEMBRADOR MANUAL", a favor de Doña Concepción DUBOS TREPIADA, residente en MASNOU (Barcelona), calle de San Cristobal, nº 20.

- . -

MEMORIA DESCRIPTIVA

El presente modelo de utilidad se refiere a un aparato sembrador manual.

5. Consiste en un juego de dos mordazas cada una de las cuales forma un semicono, y entre las dos una punta cónica adecuada para entrar en el terreno cuando está en posición de cerrada y provista de un mecanismo para apertura de ambas mordazas, con lo que se abre el terreno y queda en condiciones de recibir la semilla, que se deposita en el propio hueco de las mordazas directamente a mano o se la hace conducir por un tubo con embocadura en su zona alta, ventajosamente utilizado
10. cuando reine viento.



Con el fin de facilitar la explicación se acompaña a la presente memoria una lámina de dibujos en la que se ha representado un caso de realización que se cita a título de ejemplo.

En el dibujo:

5. la figura 1, muestra el aparato en posición de cerrado adecuado para hacerlo entrar en la tierra,

la figura 2, indica el momento en que se abre la mordaza.

10. Consiste en un cuerpo tubular -1- que en su parte inferior se prolonga según la media mordaza -2- que es de trazado cónico y se encuentra articulada en -3- a otra media mordaza -4- igual para que entre las dos formen la punta -5- para su hincado en el terreno.

15. La mordaza -4- tiene acoplado el codo -6- giratorio en un eje -7- perteneciente a la mordaza -2-, esta palanca se prolonga en un brazo -8- que es el brazo de palanca para la maniobra que se realiza por medio del tirante -9- que va en parte acoplado al cuerpo -1- y provisto de un anillo -10- al cual se une el muelle helicoidal -11- cuyo otro extremo se fija a la abrazadera guía -12- que forma cuerpo con la pieza -1-.

20.

25. El cuerpo -1- forma en su parte superior un manillar inclinado -13- paralelo y pareja de la punta vuelta -14- en que termina el tirante -9- por cuya razón con una sola mano se empuña el cuerpo y el tirante pudiendo hacerse la maniobra de hincada y apertura de mordazas con una sola mano.

30. El cuerpo -1- en su parte superior forma un embudo o tolva -15- para recibir la semilla cuando se vierte por él, para resguardarla del viento, en caso contrario la semilla se vierte por la abertura que forman las dos mordazas, figura 2, una vez abiertas. En la figura 1ª se indica en trazos -16 el bisel terminal del cuerpo -1- como vertedor de semilla cuando pro



cede de la tolva citada anteriormente.

El modelo dentro de su esencialidad puede ser llevado a la práctica en otras formas de realización que difieran en detalle de la indicada a título de ejemplo, a las cuales alcanzará igualmente la protección que se recaba. Podrá, pues, construirse en cualquier forma y tamaño con los materiales más adecuados por quedar todo ello comprendido en el espíritu de las reivindicaciones.

- . -

N O T A

10. Descrito el objeto y utilidad de la invención lo que se declara como no divulgado ni practicado en España comprende las siguientes reivindicaciones:

15. 1. Un aparato sembrador manual, caracterizado por estar constituido por un cuerpo tubular que en su extremidad inferior lleva una chapa de metal resistente en forma de semi cono, con su base mayor acoplada al cuerpo tubular y provista de una bisagra para articular otra chapa igual para que entre ambas quede formado un cono agudo para penetración en el terreno, comprendiendo como dispositivo una apertura y cierre de estas mordazas una palanca acodada unida por su extremo a la mordaza exterior y giratoria en un eje fijado a la mordaza fija, prolon-
20. gándose esta palanca en un brazo al que se articula un tirante paralelo y adosado al cuerpo, solicitado por un resorte que tiene por finalidad mantener en posición normal, cerradas las dos mordazas.

25. 2. Un aparato según la anterior reivindicación en el

51417 -2



4.

que el cuerpo tubular y el tirante de maniobra terminan ambos en puños oblicuos y suficientemente próximos para que puedan ser accionados por una sola mano.

3. Un aparato sembrador manual.

5.

Según se describe y reivindica en la presente memoria descriptiva, que consta de cuatro hojas foliadas y escritas a máquina por una sola cara, acompañadas de una lámina de dibujos.

Madrid, a 2 DIC. 1955

CONCEPCIÓN DUBOS TREPIADA.

p. a.

JAIME ISERN MIRALLES

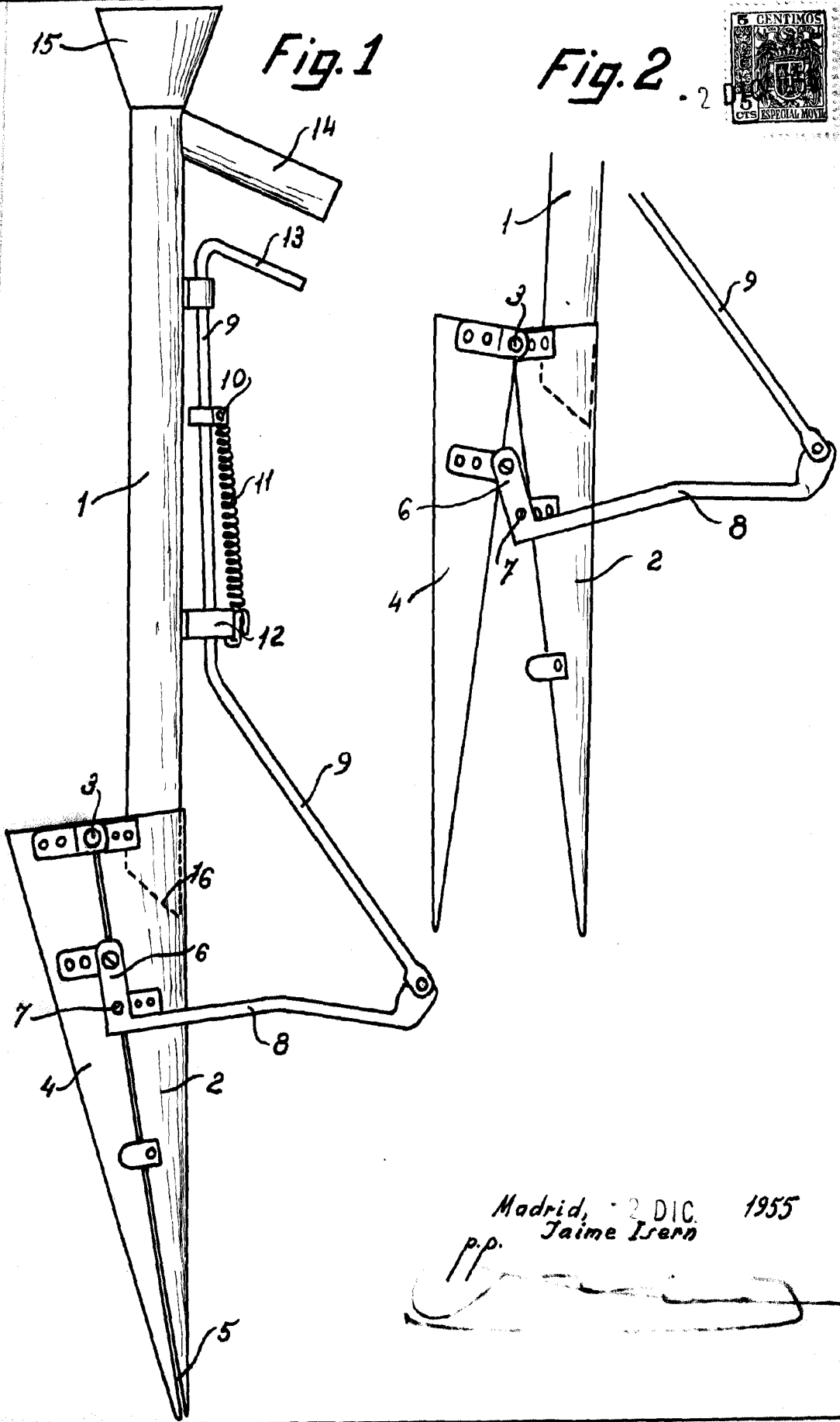
P. P.

R. tp.



Fig. 1

Fig. 2



Madrid, 2 DIC. 1955

Jaime Isern

p.p.