



51412

MEMORIA DESCRIPTIVA

para solicitar

MODELO DE UTILIDAD

en

ESPAÑA

por VEINTE años,

por: "CAJA ENVASE PARA FRUTAS, COMPARTIMENTADA POR CAPACHOS".

a nombre de:

Arbons, Rullón, Bernat, de nacionalidad española,

domiciliado en:

VILLARREAL (Castellón) plaza Estación del Norte.



El objeto de la presente solicitud de Modelo de Utilidad, se refiere a una caja envase para frutas, compartimentada por capachos, cuyas características de novedad le confieren la cualidad de aportar a la función a que se destina la ventaja de que la expendición de la fruta puede hacerse

5

51412 2010



por la totalidad del envase o fraccionado por capachos, aparte del efecto de atracción de comprador que ejerce lo atractivo de tales capachos.

10

Consiste la caja envase que se preconiza en una caja constituida por dos testeros arriostros por listones y cuyo interior va compartimentado porque en él se alojan tres capachos que lo llenan completamente y cuyas asas se pliegan sobre el cuerpo de aquellos para que, presentando una superficie plana, pueda colocarse eventualmente una tapa, asimismo de listones.

15

En el adjunto plano se ha representado una caja envase construida de acuerdo con los principios enunciados.

20

Como puede apreciarse dentro del cuerpo de la caja constituido por los testeros (1) y (2) arriostros lateralmente por listones (3) y cuyo fondo lo forman los listones (4), se instalan tres capachos (5) que llenan completamente su capacidad y en los cuales se contiene la fruta en porciones ponderales iguales a fin de que se pueda, por los compradores, adquirir la caja entera, o simplemente uno o más de los capachos que contiene.

25

Las asas de los capachos se abaten sobre ellos a fin de que se pueda colocar eventualmente una tapa de listones que que no se representa en el dibujo para proporcionar mayor claridad a la representación.

30

El capacho de primer término presenta las asas (6) sin plegar y los otros le presentan plegada.

Este modelo es realizable en cualesquiera tamaños y colores adecuados, siendo susceptible de toda clase de modificaciones de detalle que no alteren su fundamento.

=== N O T A ===

35

Los puntos de invención propia y nueva que se presen-

51412



ten para que sean objeto de este Modelo de Utilidad por vein-
te años en España, son los siguientes:

40 1º.-Caja envase para frutas, compartimentada por
capachos, caracterizada porque la capacidad determinada por
dos testeros, arriestrados lateral e inferiormente por lis-
tones, se llena con tres capachos cuyas asas se abaten sobre
ellos a fin de que presente una cara superior aplana para
eventual colocación de una tapa de listones.

45 2º.-CAJA ENVASE PARA FRUTAS, COMPARTIMENTADA POR
CAPACHOS.

Tal y como se ha descrito en la memoria que antece-
de, representado en el dibujo que se acompaña, y para los fi-
nes que se han especificado.

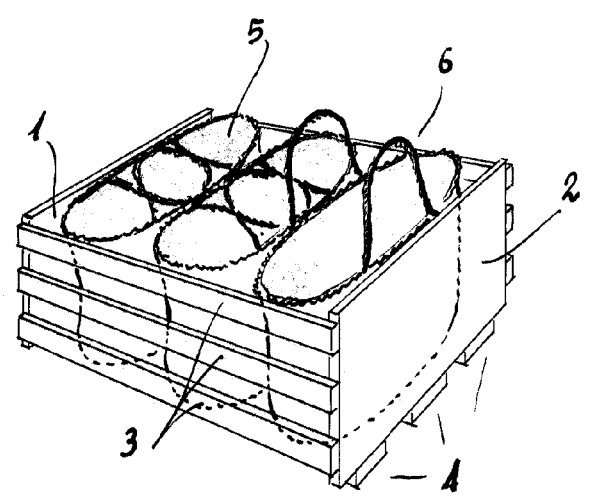
Consta la presente memoria descriptiva de tres ho-
jas escritas a máquina por una sola cara.

Madrid, 2 de diciembre de 1955



Escala variable.

5412



Stamm