

5 140 1



5 51401

MODELO DE UTILIDAD

por veinte años, a favor de D. Daniel CLUSELLAS RICARD, de nacionalidad y residencia españolas, domiciliado en Barcelona, Avenida de José Antonio Primo de Rivera, número 266, por APARATO PERFECCIONADO PARA FREGAR SUELOS.

MEMORIA DESCRIPTIVA

La presente Patente de Modelo de utilidad se refiere a un aparato para fregar suelos, del tipo que están provistos de una esponja acoplada al cuerpo del mismo, la cual es comprimida para escurrir el agua, mediante un
5 - dispositivo montado en el mango del aparato que acciona la parte móvil del cuerpo portador de la esponja.

El interesado ha ideado un mecanismo de accionamiento, sólido, cómodo y muy práctico, que dá por resultado la obtención de un aparato para fregar suelos de gran du
10 - ración, el cual es objeto de esta Patente de Modelo de Utilidad.

51401



Esencialmente dicho mecanismo está constituido por un cable alojado en el interior del mango del aparato, y que atraviesa la esponja del mismo para fijarse a la placa móvil del cuerpo portador de dicha esponja, estando unido por su otro extremo a un cilindro dispuesto en el interior del propio mango, fijado a un manguito de manipulación mediante el cual se acciona el cable, para comprimir a la esponja.

Seguidamente se describe con todo detalle el aparato de que estamos tratando, adjuntándose para su mejor comprensión, una hoja de dibujos, en los que se representa a guisa de ejemplo no limitativo; en la figura 1, un detalle de la sujeción del cable de accionamiento; en la figura 2, una vista del aparato parcialmente seccionado; en la figura 3, un detalle del sistema de retención del cilindro para limitar su carrera, y en la figura 4, una sección longitudinal del cilindro de accionamiento y retención del cable.

Consiste el aparato para fregar suelos, objeto de la Patente de Modelo de Utilidad que nos ocupa, en un cuerpo portador de la esponja -1- compuesto por una placa -2- fijada a un mango tubular -3- y por una placa móvil -4- articulada por su extremo superior a la placa fija -2-, adoptando el conjunto, visto de lado, la forma de una V invertida, estando provisto el mango -3- de un manguito de manipulación -5-.

En el interior del mango del aparato se aloja un cable -6- fijado por su extremo inferior en la placa móvil -4-, atravesando la esponja, y por su otro extremo superior en un cilindro -7- dispuesto en el interior del propio mango.



51401

La fijación del cable a dicho cilindro, se efectúa mediante un espárrago roscado -8- que lo presiona contra la pared de un taladro axial practicado en el mismo, y a través del cual pasa el susodicho cable.

- 5 - En posición diametral a la del espárrago -8- va fijado un espárrago -9- sobresaliendo del perímetro del cilindro, al igual que el otro espárrago, lo suficiente para ir fijados en la parte interior del manguito -5- atravesando unas escotaduras de bayoneta -10- (figura 3), que
- 10 - presenta el mango tubular -3- y que limitan la longitud de carrera del cilindro.

El funcionamiento del mecanismo, se desprende fácilmente de su propia constitución, o sea, para comprimir la esponja a fin de escurrir el agua de que esté empapada, se tira hacia arriba el manguito de manipulación -5- dándole al propio tiempo un sentido de rotación hacia la derecha, y una vez escurrida el agua, se acciona en sentido inverso al anterior.

En la Patente de Modelo de Utilidad descrita, serán

20 - variables: el tamaño del aparato objeto de la misma, los materiales empleados en su fabricación, y en general, todos cuantos detalles no afecten, alteren, cambien o modifiquen su propia esencialidad.

N O T A

25 - Se reivindica como objeto de la presente Patente de Modelo de Utilidad:

1.- Aparato perfeccionado para fregar suelos, caracterizado por comprimir la esponja dispuesta en el cuerpo del aparato, constituido por una placa fija articulada a

30 - una placa móvil, mediante un cable alojado en el interior del mango del mismo, fijado por su extremo inferior en la

51401



placa móvil, atravesando la esponja, y por su extremo superior en un cilindro dispuesto en el interior del propio mango, y cuyo cilindro va unido a un manguito de manipulación montado en dicho mango.

- 5 - 2.- Aparato perfeccionado para fregar suelos, según la anterior reivindicaciones, caracterizado por ir fijado el cable al cilindro interior, mediante un espárrago roscado que lo presiona contra la pared de un taladro axial practicado en el mismo, a través del cual
- 10 - pasa el indicado cable, teniendo fijado el dicho cilindro un espárrago de guía en posición diametral al anterior, los cuales sobresalen lo suficiente, del perímetro del cilindro, para ir fijados en la parte interior del manguito de manipulación, atravesando unas escotaduras
- 15 - ras de bayoneta que presenta el mango del aparato.

3.- Aparato perfeccionado para fregar suelos.

Todo tal y conforme con la presente memoria descriptiva, que consta de cuatro hojas foliadas y escritas a máquina por una cara, y una hoja con dibujos.

20 -

Madrid,

1 DIC. 1955

ORILLO DIEZ GONZALEZ
P.P.

51401

Fig. 1

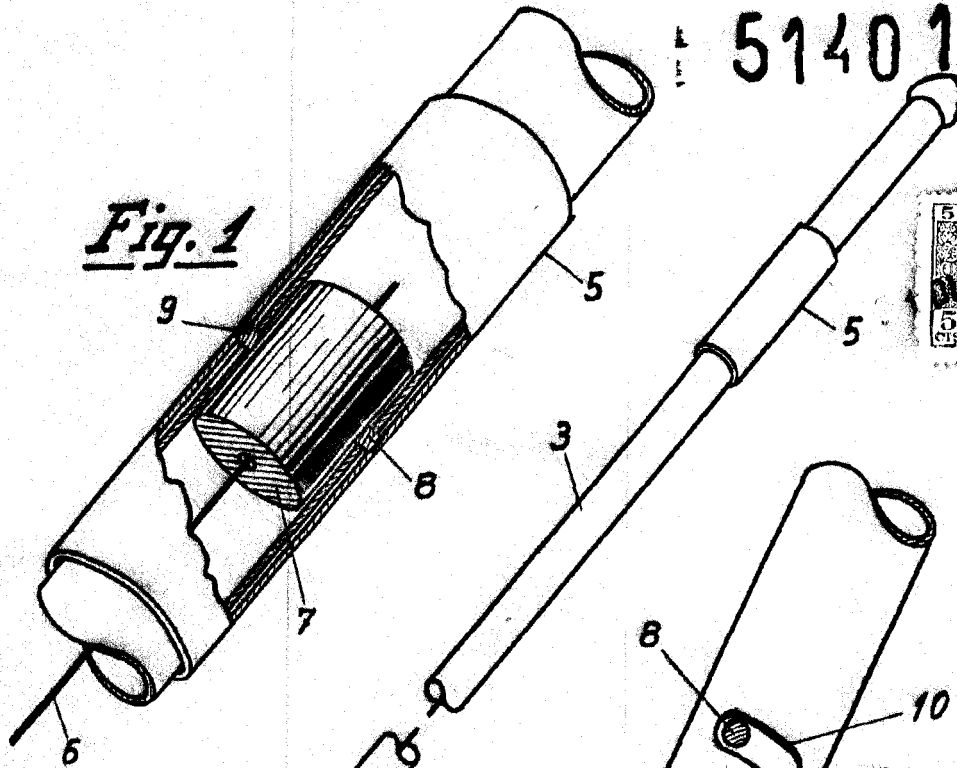


Fig. 2

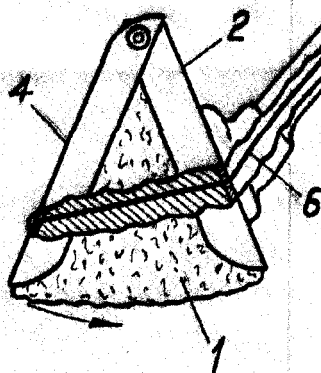


Fig. 3

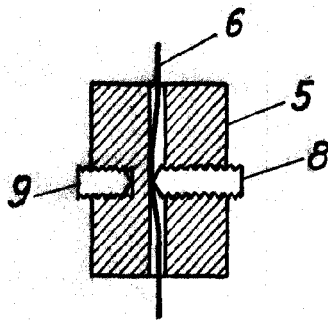
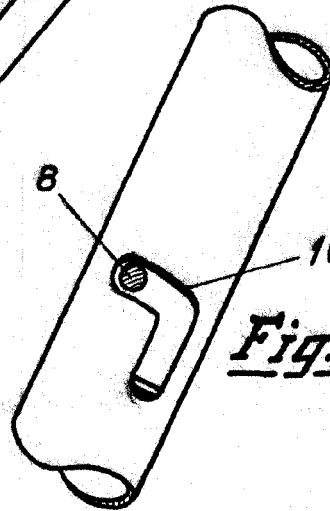


Fig. 4

CIRILO DIEZ GONZALEZ
P.P.

Escala variable

250