

5 1900

51397



MEMORIA DESCRIPTIVA
=====

Correspondiente a un MODELO DE UTILIDAD, cuyo registro se solicita por veinte años.

A favor de

D. José SANS MASCULET, de nacionalidad española

Residente en BARCELONA.-Pérez Galdos, 34

p o r :

"PORTA PERCHA EXTENSIBLE"



5.- Cuando en los armarios en que normalmente se cuelga la ropa, tanto de uso diario como la que se guarda de una estación para otra, se encuentran llenos, es preciso recurrir a otros medios para poder seguir disponiendo de sitio adecuado en donde colgar más prendas, sin necesidad de recurrir a comprar nuevos armarios, cosa que podría, por un lado, desequilibrar al presupuesto familiar, y por otro crear el problema del espacio en donde colocarlos.

10.- En este caso, esta necesidad se resuelve con el empleo de perchas que se cuelgan en lugares poco frecuentados de la casa, con objeto de que su vista no produzca efecto poco grato al desarmonizar del conjunto de la habitación.

15.- Como se comprende, este procedimiento no resulta nada eficaz puesto que resulta sumamente incómodo tener que desplazarse de lugar para terminar de vestirse, si ocurre el caso de haber colocado las perchas en lugar distinto del habitual dedicado a vestuario.

20.- Por otra parte, también ocurre a veces que existen en la casa armarios, bien sean en muebles movibles o bien empotrados en la pared, que no poseen barra para servir de colgador de perchas, o que ésta está colocada de forma que la distribución hecha de la ropa a colgar, no resulta equitativa y ocupa un espacio desmesurado. Para esta última consideración, es preciso también pensar en una solución eficiente que permita aprovechar al máximo los espacios disponibles para el uso apuntado.

25.- Tanto en uno como en otro caso, y en general, en todos aquellos en que sea preciso utilizar porta-perchas se ha resuelto el problema con el modelo de utilidad que amparado en la presente memoria se presenta al registro y cuyas características y condiciones inmejorables lo hacen insustituible en todos los hogares y locales en que sea preciso utilizar

30.-



35.- Los ganchos cuelga perchas, debido a que por su principal característica, de ser extensible, permite graduar su longitud, acoplándolo al número de perchas que se deseen colgar de él.

40.- En hoja de dibujos aneja a la presente memoria descriptiva se muestra un ejemplo práctico del modelo, con detalle de sus piezas interiores de movimiento. Sobre estos dibujos se hace a continuación una descripción literal del modelo, sin que la misma tenga en toda o cualquiera de sus partes carácter limitativo, sino por el contrario, se realiza una descripción general del modelo, el cual es susceptible de pequeñas variaciones, siempre que las mismas sean hechas sin afectar en absoluto a sus características básicas cuyas reivindicaciones se establecen al final de la presente memoria.

45.-

Con respecto de las figuras, queda establecido que:

La fig. 1ª representa una vista seccionada de la pieza frontal del modelo.

50.- La fig. 2ª muestra asimismo una vista seccionada de la pieza posterior.

La fig. 3ª muestra, por último, una sección transversal del conjunto completo.

55.- Este modelo de porta perchas es extensible y avanza deslizándose sobre guías metálicas y rodillos, lo que le produce un movimiento muy suave y de muy fácil manejo.

60.- El deslizamiento está conseguido por la acción de la polea (1), que en número de dos van colocadas enfrentadas en el interior de la pieza (6) y sobre las que se deslizan las guías laterales metálicas (2) colocadas en los extremos laterales de la pieza (8) la cual tiene forma de T y se introduce por el cajeadado correspondiente de la pieza (6).

La pieza en T (8) lleva dispuesto en la cara interna de sus brazos dos rodillos (5) que se deslizan sobre el cajeadado interior correspondiente de la pieza (6) cuyo puente



65.- de unión superior (7) lleva en su parte central una guía metálica (4) que es sobre la que se desliza el rodillo (3) dispuesto en la parte central superior de la pieza (8) cuya acción es la de mantener la estabilidad del conjunto, evitando el cabeceo que pudiera derivarse de su propiedad de extensión o alargamiento.

70.- Con objeto de limitar a voluntad el recorrido o extensión del modelo, este lleva prevista sobre la pieza (6) un tope (12) que pasa por el cajeadado longitudinal (13) producido sobre la pieza (8).

75.- El conjunto de piezas anteriormente citado está limitado por dos caras de idénticas configuración exterior y que son la pieza frontal (9) que asimismo sirve de asidero para avance o retroceso del conjunto. Esta pieza, al igual que la posterior (10) tiene planta circular en su parte inferior, prolongándose después de un estrangulamiento lateral, y constituyendo un rectángulo en su cuerpo superior, la pieza (9) va unida a la (8) por encolado o similar, mientras que la (10) lo hace en la parte posterior, por encaje en cola de milano.

80.- Del centro geométrico de la parte de círculo de las piezas (9 y 10) parte la barra (11) que sirve de colgadero de perchas. Esta pieza se ajusta sobre cajeadado circular correspondiente practicado en las caras enfrentadas de las piezas citadas (9 y 10).

85.- El movimiento del modelo es obtenido por el arrastre al producirse la tracción sobre la pieza (9), de la barra en T (8) cuyas guías laterales se deslizan sobre las poleas (1) y los rodillos (5) dispuestos en la forma que se ha indicado más arriba.

90.- El cabeceo del sistema se evita por la acción del rodillo superior (3) que mantiene el equilibrio del conjunto.

95.- Descrito suficientemente el modelo, sus piezas componen-



tes y su forma de actuación, solo resta añadir que el mismo puede estar constituido en cualquier clase de material apropiado, madera, plástico, etc., y que el tamaño dado al mismo puede ser variables.

100.-

REIVINDICACIONES

1ª).-"PORTA PERCHAS EXTENSIBLE", caracterizado por estar constituido su soporte por una barra cilíndrica de longitud variable, montada en posición fija sobre las dos extremidades inferiores de los laterales del equipo, ajustada en ambos extremos sobre orificios correspondientes a su diámetro; conformando los laterales el cuerpo superior compuesto de dos piezas deslizantes, una en el interior de la otra.

105.-

2ª).-"PORTA PERCHAS EXTENSIBLE", según la reivindicación anterior, caracterizado porque las dos piezas que constituyen el cuerpo deslizante están conformadas la interior en forma de T que ajusta en un cajado de la exterior cuya formación vista es rectangular, llevando la interior un cajado de longitud variable sobre el que se desplaza un tope de limitación del recorrido extensible, llevando en la parte superior y extremo interior de la pieza deslizante un rodillo de arrastre y nivelación.

110.-

115.-

3ª).-"PORTA PERCHAS EXTENSIBLE", según las reivindicaciones anteriores, caracterizado porque la pieza deslizante lleva en su parte media posterior un equipo de dos ruedas que facilitan su arrastre sobre caras planas de la pieza hembra; disponiendo esta en su entrada de dos poleas con acanalamiento central sobre el que ruedan los perfiles volados de las alas de la T que constituye el cuerpo deslizante.

120.-

4ª).-"PORTA PERCHAS EXTENSIBLE".

51397



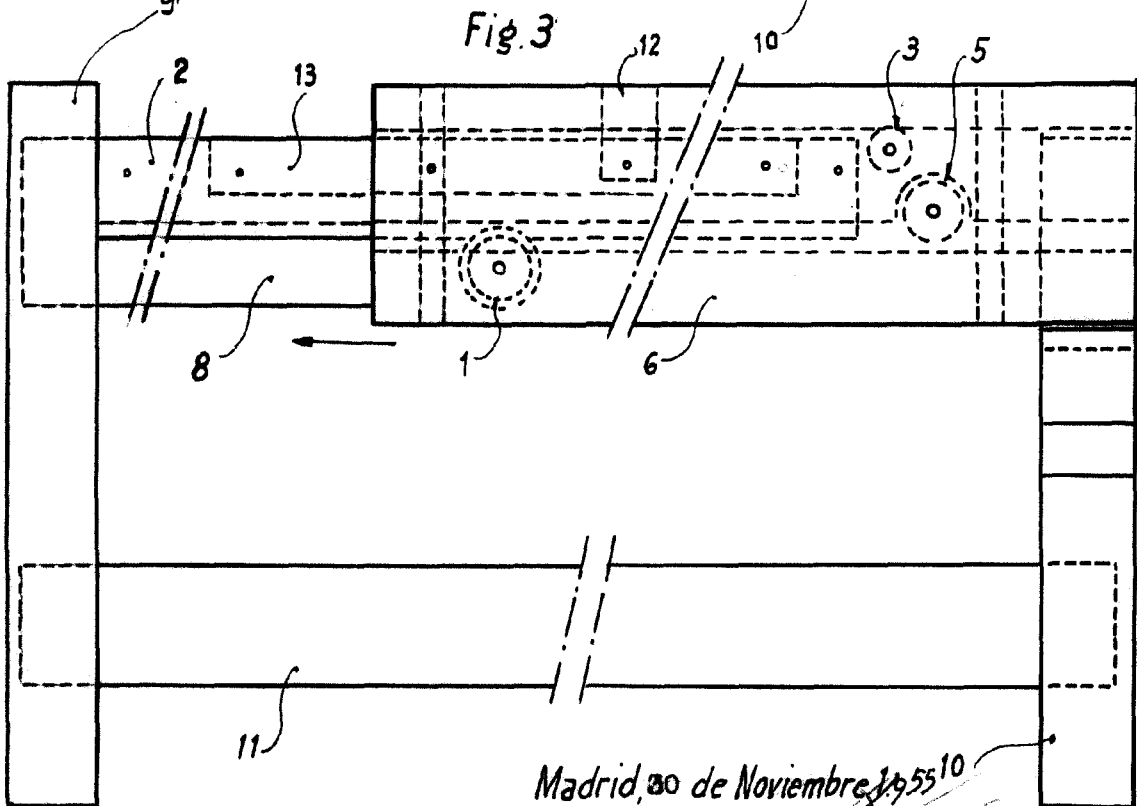
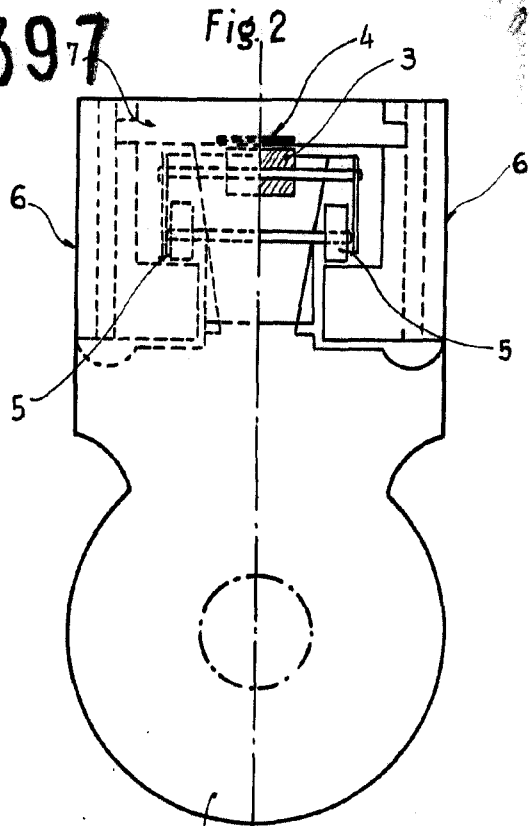
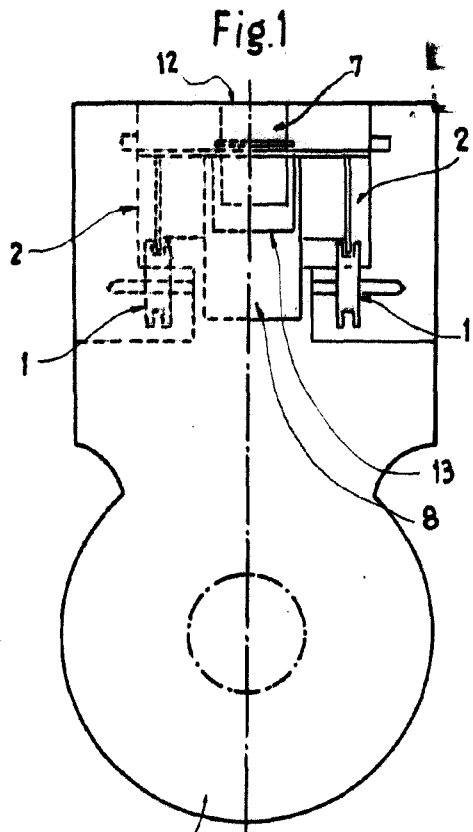
La presente memoria descriptiva consta de seis hojas foliadas y mecanografiadas por una sola cara, componiendo un total de ciento veintiocho líneas, incluidas éstas.

Madrid, 30 de Noviembre de 1.955.-

ANTONIO ESTEBAN
11



51397



Madrid, 30 de Noviembre 1955

Escala variable.