



1955

• 51395

MEMORIA DESCRIPTIVA

del MODELO DE UTILIDAD, por 20 años, solicitada a favor de Don José S A N Z Vidal, de nacionalidad Española, residente en HOSPITALET DE LLOBREGAT (Barcelona), por " UN - DEPOSITO REFRIGERADOR PARA NEVERAS ".
Paris, 47-49,

El presente Modelo de Utilidad hace referencia a un depósito refrigerador para neveras especialmente destinado a alojar en su interior dos o más frascos con agua que se desee refrescar.

5 Se funda este depósito en aprovechar las frigorías que tiene todavía el agua de deshielo, la cual inicialmente se halla a 0°.

Este depósito está constituido por dos departamentos, uno de ellos prismático rectangular sirve para el alojamiento -
10 de las botellas o frascos y en la parte superior de una de sus caras mayores se prolonga en otro departamento también-prismático de fondo inclinado en el que se deposita el hielo de manera que al fundirse éste el agua de deshielo se recoge en el interior del primero , contribuyendo a enfriar -
15 las botellas y su contenido.



Se caracteriza este depósito por la existencia de un tubo de desagüe basculante establecido en una de las paredes del departamento que contiene las botellas o frascos, de manera que haciéndolo oscilar de forma que su salida -
20 quede dirigida hacia arriba se mantiene tapado dicho desagüe en tanto que bajando la boca del mismo y haciéndolo oscilar convenientemente se consigue el desagüe parcial o completo del agua contenida en el interior del depósito .

Se caracteriza este depósito por unos refuerzos establecidos en las caras inferiores del mismo que facilitan su sujeción y retención en los apoyos correspondientes de la nevera.

En el dibujo de la hoja adjunta y a título de ejemplo, se representa un caso particular de realización práctica del depósito objeto del presente Modelo de Utilidad, que -
30 muestra una vista en perspectiva del mismo.

De acuerdo con los diseños vemos el depósito constituido por un compartimento principal -1- en forma de prisma rectangular en cuyo interior se alojan las botellas -2- y una de cuyas caras mayores -3- se continúa en un segundo depósito prismático -4- de fondo inclinado -5- en el cual se coloca el hielo que al fundirse dá lugar a la formación de un agua de deshielo, que gracias a la inclinación del fondo -5- es conducida al interior del compartimento -1- .

40 En dicho compartimento y en la parte baja de una de sus paredes laterales -6- queda establecido un desagüe -7- constituido por un conducto acodado que puede oscilar en el punto de unión -8- con el propio depósito de manera que cuando la boca de salida -9- del tubo -7- está dirigida hacia arriba en la forma representada en la figura, queda
45 cerrado el desagüe, en tanto que si la boca está dirigida



hacia abajo, tal como indica la línea de puntos, el depósito se vacía totalmente del agua de deshielo.

Unos refuerzos -10- establecidos en las caras interiores -5- y -11- del depósito permiten sujetarlo fácilmente a unos soportes establecidos en la nevera.

Se fabricará el depósito descrito con los materiales apropiados a cada uno de los elementos que lo integran, variando sus dimensiones, forma y acabado y en general, cuantos detalles no alteren, cambien o modifiquen su esencialidad.

===== N O T A =====

Se reivindica como objeto de este Modelo de Utilidad:-

1º.- Un depósito refrigerador para neveras, esencialmente constituido por dos departamentos, uno de ellos prismático rectangular sirve para el alojamiento de las botellas o frascos y en la parte superior de una de sus caras mayores se prolonga en otro departamento también prismático de fondo inclinado en el que se deposita el hielo de manera que al fundirse éste el agua de deshielo se recoge en el interior del primero, contribuyendo a enfriar las botellas y su contenido.

2º.- Un depósito refrigerador para neveras, según reivindicación 1ª., caracterizado por la existencia de un tubo de desagüe basculante establecido en una de las paredes del departamento que contiene las botellas o frascos de manera que haciéndolo oscilar de forma que su salida quede dirigida hacia arriba se mantiene tapado dicho desagüe en tanto que bajando la boca del mismo y haciéndolo oscilar convenientemente se consigue el desagüe parcial o completo del agua contenida en el interior del depósito.

3º.- Un depósito refrigerador para neveras, según reivindicaciones anteriores, caracterizado por unos refuerzos establecidos en las caras inferiores del mismo que facilitan su sujeción y retención.



NOV. 1955

ción en los apoyos correspondientes de la nevera.

4ª.- Un depósito refrigerador para neveras.

Consta la presente memoria descriptiva de cuatro hojas foliadas escritas por una sola cara.

79

Barcelona, 29 de Noviembre de 1.955.

P. A.

M. LLORT

P. P.

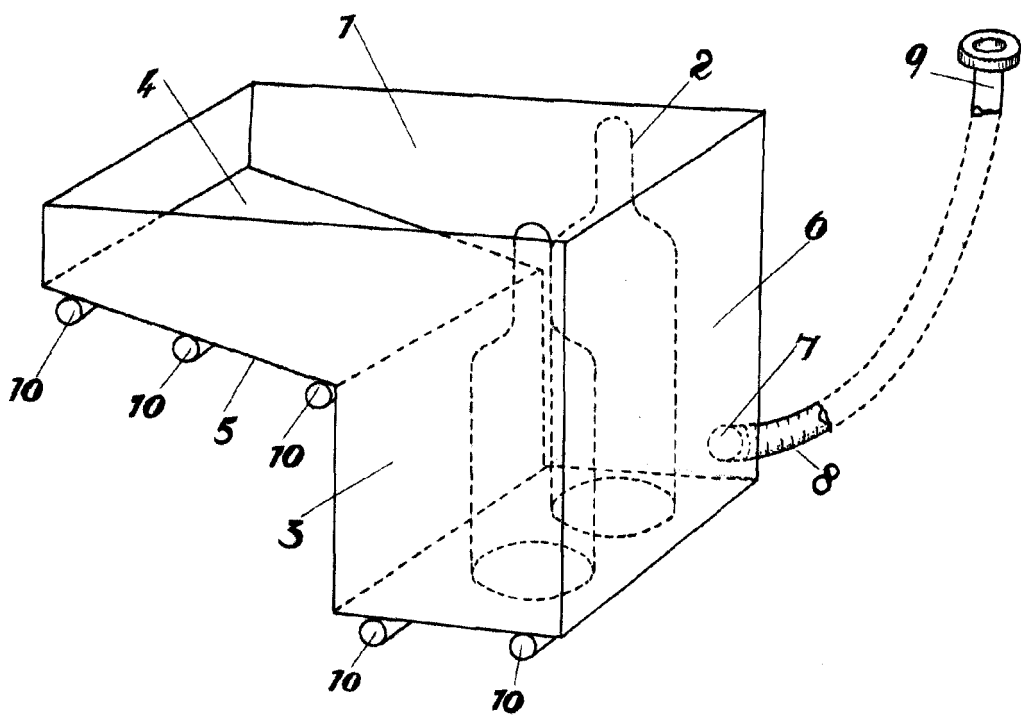
J. Hama

•51395



1955

•51395



BARCELONA 29 DE Noviembre DE 1955

M. LLORI
D. A. Galland