



51393

REGISTRO
DE
MODELO DE UTILIDAD

por "Un dispositivo exhibidor de cifras combinadas" - - - -
a favor de Don Juan MARINE MOLINS, de nacionalidad española,
domiciliado en BARCELONA, Villarroel número 6.

MEMORIA DESCRIPTIVA

La presente memoria descriptiva se refiere al registro
como modelo de utilidad de un dispositivo mediante el cual
pueden exhibirse combinaciones de cifras indicadoras de pre-
cios o de otros datos de que sea necesario o conveniente en-
5 terar al público.

Esté constituido esencialmente el dispositivo que se
registra como modelo de utilidad por un marco rectangular
o que presente por lo menos dos lados paralelos, en el cual
están practicadas posteriormente en correspondencia con di-
10 chos dos lados paralelos unas mortajas en las cuales pueden
penetrar unas pequeñas espigas de que están dotadas las ci-
fras que han de exhibirse, cifras que son de altura corres-
pondiente a la distancia que separa dichos dos lados parale-
los del marco, completando el dispositivo una placa adosable

51393

26



- 2 -

posteriormente a las cifras ajustadas al marco, retenida por una atadura o una traba, elástica o rígida, dispuesta entre salientes establecidos en la parte posterior del marco.

5 Estos salientes brotan levemente de la superficie posterior del marco y tienen una configuración en cola de milano que permite el enganche de la atadura trabadora o presentan orificios que permiten el paso de alambres o varillas de trabado. Uno o más de estos salientes, generalmente el correspondiente al lado superior del marco, podrán estar dotados de medios de enganche o suspensión del dispositivo que permita fijarlo al objeto a que la indicación exhibida se refiera.

10 La descripción de un caso de ejecución práctica del dispositivo representado solamente a título de ejemplo en el dibujo adjunto permitirá hacerse perfecto cargo de cual es la constitución esencial del mismo.

15 En la figura 1 del dibujo está representado el dispositivo dado como ejemplo, visto por delante, con una combinación de cifras formada en él; en la figura 2 está representado el mismo dispositivo de canto por uno de sus lados mayores; en la figura 3 se representa el propio dispositivo visto por detrás con una cifra colocada, representada de puntos; en la figura 4 está representado el marco en sección transversal con la lámina de fondo separada, y en las figuras 5 y 6 se representa la cifra, representada de puntos en la figura 3, en dos vistas entre sí ortogonales.

20 Como puede apreciarse perfectamente en el dibujo, el dispositivo se compone de un marco rectangular 1 en cuyo vano

1 51393



- 3 -

es posible situar cambiablemente unas cifras 2, del tipo de la representada en las figuras 5 y 6, provistas superior o inferiormente de unas pequeñas espigas 3, de menor grosor que el de las cifras, ajustables en las mortajas 4 practicadas en la cara posterior del marco en los bordes de los lados mayores correspondientes a dicho vano. Al marco contenedor de la indicación en la forma representada en la figura 1, se le adosa una lámina como la 5, visible en la figura 4, que ajusta brevemente en el vano del marco y que queda retenida por un anillo de hilo elástico 6 tendido entre los breves salientes 7,7 tal como queda visible en la figura 3. Estos salientes tienen, como puede verse en la figura 4, un perfil en forma de cola de milano que aseguran la inmovilidad del anillo elástico 6. El marco presenta, además, otros dos salientes por los cuales puede pasar otro anillo elástico retenedor estando el 8, correspondiente al lado superior del marco, provisto de un orificio 9 por el cual puede pasar una aguja que clavada en el objeto a que se adjunte el marco sirva para fijar uno al otro.

Como es natural, manteniendo la estructuración esencial que se ha definido, el dispositivo podrá presentar en cada caso particular de ejecución formas y dimensiones especiales, lo cual, así como la variación de los materiales que se empleen en la fabricación del marco de las cifras y de las demás partes del dispositivo no alterarán la esencialidad del modelo.

Es de observar que quedando invisibles por la cara delantera del dispositivo las espigas de fijación de las ci-



51393

5 fras empleadas para formar la combinación o leyenda en el marco establecida, tales cifras quedarán perfectamente ajustadas al contorno superior e inferior del vano del marco produciendo un excelente efecto estético que podrá ser realizado empleando materiales de colores vistosos y distintos en la constitución del marco, de las cifras y de la placa de fondo.

10 Como se comprende, los marcos podrán ser de poca longitud o notablemente largos si quieren utilizarse para contener leyendas o indicaciones numéricas de alguna extensión, pudiendo emplearse para ello números indicadores de cantidades o letras que permitan establecer las inscripciones que se formen, así como números, letras y otros signos indicativos si se cree pertinente emplearlos.

15 Como es natural, podrán ser variables sin que se altere la esencialidad del modelo objeto del registro, las prácticas manuales o mecánicas que se utilicen para fabricar los diferentes elementos integrantes de cada dispositivo producido de acuerdo con el modelo, así como cuantas circunstancias puedan concurrir tanto en tal fabricación como en la utilización del dispositivo siempre que por ser de carácter accidental, accesorio o secundario respecto a la citada esencialidad del modelo no produzcan al variar o presentarse sensible alteración de la misma.

N O T A

25 Por el registro de modelo de utilidad a que se refiere la presente memoria descriptiva se REIVINDICA la propiedad

51393



- 5 -

y la explotación exclusiva de:

1.- Un dispositivo exhibidor de cifras combinadas, esencialmente caracterizado por el hecho de estar constituido por un marco rectangular o que presente por lo menos dos
5 lados paralelos, en el cual están practicadas posteriormente, en correspondencia con dichos dos lados paralelos, unas mortajas en las cuales pueden penetrar unas pequeñas espigas de que están dotadas las cifras que han de exhibirse, cifras
10 que son de altura correspondiente a la distancia que separa dichos dos lados paralelos del marco, completando el dispositivo una placa adosable posteriormente a las cifras ajustadas al marco, retenida por una atadura o una traba elástica o rígida dispuesta entre salientes establecidos en la parte posterior del marco.

2.- "Un dispositivo exhibidor de cifras combinadas".

Consta la presente memoria de cinco hojas foliadas, escritas por una sola cara.

Barcelona, 25 de Noviembre de 1955.

P. p. de Don Juan MARINÉ MOLINS,

51393



FIG. 3

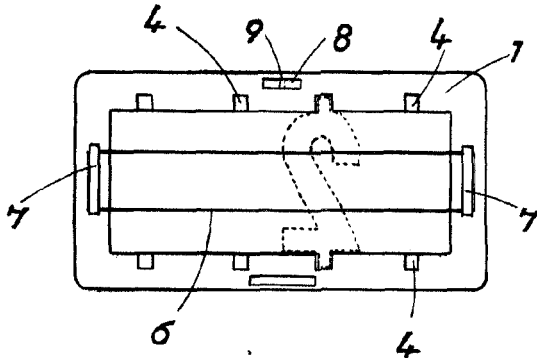


FIG. 4

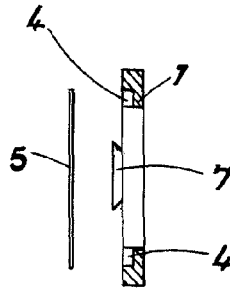


FIG. 2

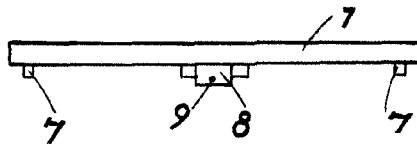


FIG. 5 FIG. 6

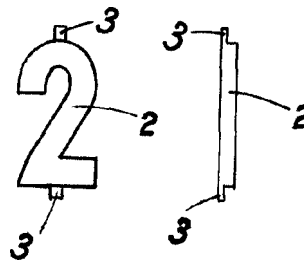
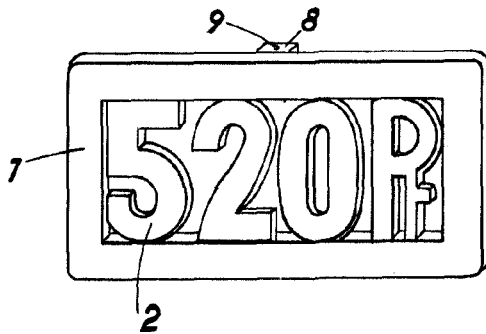


FIG. 1



ESCAL. VARIABLE

Pat. Esp. 51393