

51386

MODELO
DE
UTILIDAD

para "UNA FIAMBRERA TERMO", a favor de la razón social ALUMINIO
HISPANO SUIZA, S.A., domiciliada en BARCELONA, Paseo de Gracia,
nº 93.-

MEMORIA DESCRIPTIVA

El presente modelo de utilidad se refiere a una fiambrera termo.

5. Consiste en un elemento termo, concretamente un elemento que es la zona inferior de una botella termo normal, en doble pared y con el vacío establecido según es norma, encerrado en un receptáculo cilíndrico de poca altura y cubierto con una tapa provista de obturación periférica, la cual tapa se asienta contra el borde del termo por la acción de una tapa que se rosca a fondo sobre el filete de rosca que lleva el cuerpo cerca de su embocadura.

10.



Con el fin de facilitar la explicación se acompaña a la presente memoria una lámina de dibujos en la que se ha representado un caso de realización que se cita a título de ejemplo.

5. En el dibujo:

la figura 1, muestra en forma separada las piezas que forman la fiambarrera termo,

la figura 2, indica la vista en perspectiva de dicha fiambarrera cerrada.

10. Consiste en un vaso termo -1- alojado dentro de un receptáculo -2- dotado de rosca exterior -3-, quedando cerrada la embocadura del vaso por una tapa -4- con guarnición elástica -5- la que asienta contra el borde del termo por la acción de una tapa -6- que se rosca sobre el borde estriado -3-.

15. En la tapa -6- se ha previsto un relieve lateral para mejor asidero de la misma.

20. Dentro de su esencialidad, puede el modelo llevarse a la práctica en otras formas de realización que difieran en detalle de la indicada a título de ejemplo, a las cuales alcanzará igualmente la protección que se recaba. Podrá, pues, construirse en cualquier forma y tamaño con los materiales más adecuados, por quedar todo ello dentro del espíritu de las reivindicaciones.

51386

30



3.

N O T A

Descrito el objeto y utilidad de la invención lo que se declara como no divulgado ni practicado en España comprende las siguientes reivindicaciones:

5. 1. Una fiambarrera termo, caracterizada esencialmente por el hecho de comprender un vaso termo, similar al culote de una botella termo, alojado en un receptáculo que lleva al exterior en la zona de embocadura varios hilos de rosca, comprendiendo una placa provista en su periferia de un escalón portador de un aro de goma o similar, el que hace su asiento, por la presión que proporciona una tapa que se rosca sobre el cuerpo antes mencionado.

10. 2. Una fiambarrera termo.

15. Según se describe y reivindica en la presente memoria descriptiva, que consta de tres hojas foliadas y escritas a máquina por una sola cara, acompañadas de una lámina de dibujos.

Madrid, a 30 NOV. 1955.

ALUMINIO HISPANO SUIZA, S.A.

p. a.

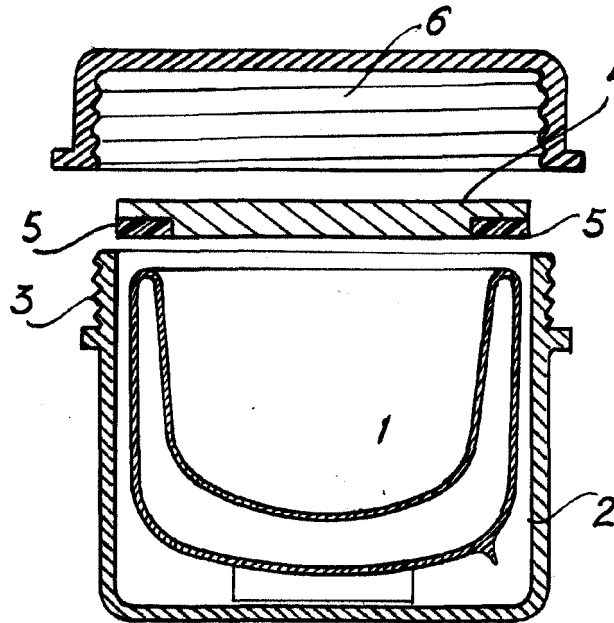
JAIME ISERN MIRALLES
P. P.

R. tp.

30

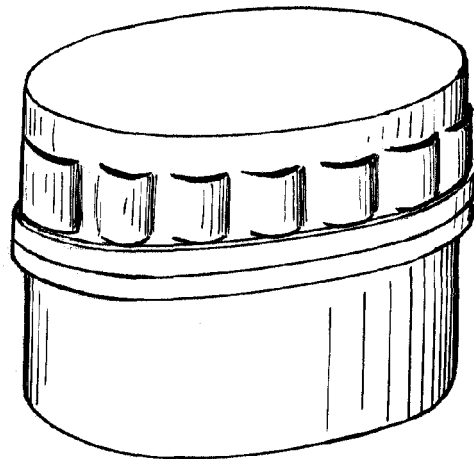


Fig. 1



51386

Fig. 2



Madrid, 30 NOV. 1955

pp. Jaime Isern