

51385

30



M O D E L O
D E
U T I L I D A D

para "CEPILLO PERFECCIONADO", a favor de DON ENRIQUE NOSÁS GUILLA,
residente en BARCELONA, calle de San Pablo, nº 17.

. = .

MEMORIA DESCRIPTIVA

5. El presente modelo de utilidad se refiere a un cepillo perfeccionado, el cual se caracteriza porque los manojos de cerdas o similares están montados en taladros de menor diámetro que el del manajo correspondiente, cuyos taladros están practicados en un soporte de material flexible, de modo que se obtiene una mejor fijación de las cerdas al referido soporte, al mismo tiempo que éste puede dedormarse para adaptar las cerdas a las superficies variables de los objetos a cepillar.

10. Para facilitar la explicación se acompaña a la presente

51385

30



memoria una lámina de dibujos en los que se ha representado una realización que se cita a título de ejemplo.

Según se aprecia en la figura, cada manojó de cerdas, filamentos sintéticos u otros 10 está montado dentro de un alojamiento 11 practicado en el soporte 12 que sirve de asidero para el cepillo. Los taladros o alojamientos 11 presentan la particularidad de ser de menor diámetro que los manojos de cerdas que han de recibir, de modo que éstos son introducidos a presión y, juntamente con los medios de atado o fijación convencionalmente utilizados, quedan perfectamente asegurados en su posición definitiva.

Como que, según el modelo, el soporte es construído con un material elástico o flexible, esto es posible sin deterioro para las cerdas. Además, esta capacidad de deformación del soporte permite adaptar el cepillo a la configuración de las superficies sobre las que se ha de utilizar, según se aprecia en la figura, aumentado el efecto de cepillado en estos lugares.

El modelo, en su esencialidad, podrá ser desarrollado en otras variantes que difieran en detalle de las indicadas y a las cuales alcanzará igualmente la protección que se recaba. Podrá, pues, ser construído en cualquier forma y tamaño, con los materiales más adecuados, por quedar todo ello comprendido en el espíritu de las reivindicaciones.

30



51385

NOTA

Descrito el objeto y utilidad del modelo, lo cual se declara no divulgado ni practicado en España, comprende las siguientes reivindicaciones:

- 5. 1. Cepillo perfeccionado, caracterizado porque los manojos de cerdas o similares están montados en taladros de menor diámetro que el del manajo correspondiente, practicados en un soporte de material flexible, de modo que se obtiene una mejor fijación de las cerdas al referido soporte, al mismo tiempo que éste puede deformarse para adaptarse con sus cerdas a la configuración de las superficies a cepillar.
- 10. 2. Cepillo perfeccionado.

Según se describe y reivindica en la presente memoria descriptiva, que consta de tres hojas, foliadas y escritas a máquina por una sola cara, acompañadas de una lámina de dibujos.

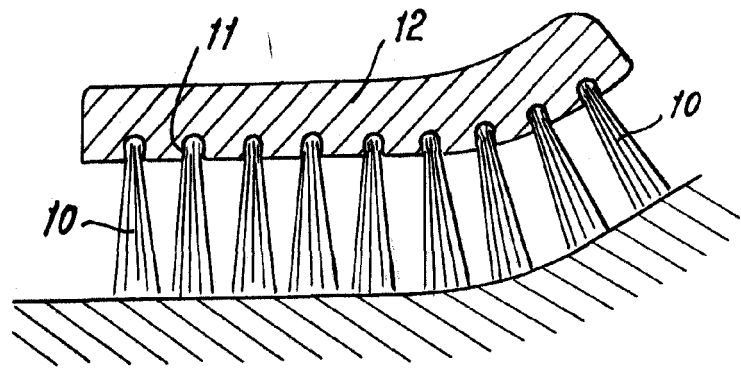
15. Madrid, a 30 NOV. 1955

ENRIQUE NOSÁS GUILLA.

p.a.

JAIME ISERN MIRALLES
P. P.

51385 30



Madrid, 30 NOV. 1955
p.p. Jaime Isern

A handwritten signature in dark ink, appearing to read 'Jaime Isern', written over the typed name.