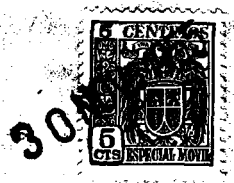


51379



MEMORIA DESCRIPTIVA

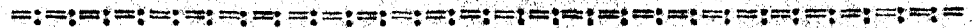
que se acompaña a la solicitud de

UN MODELO DE UTILIDAD

a favor de D. Tirso y D. Gustavo DELGADO Rubio, de nacionalidad española, residentes en MADRID, Marcelo Userra, 59,

por:

»COCHE CON BEBÉ DE JUGUETE»



5 La presente Memoria se refiere, como su enunciado indica, a un juguete representando un cochecito con un muñeco cuyas extremidades se mueven acompañadamente durante la marcha, por cuyo objeto se solicita el correspondiente MODELO DE UTILIDAD conforme y al amparo del vigente Estatuto sobre Propiedad Industrial, a fin



de garantizar a favor de los recurrentes el derecho a la explotación exclusiva del mismo en toda España, Colonias y Protectorado.

10 A continuación se hará una descripción completa del aludido juguete, con referencia a los planos que se acompañan, en los cuales se representa, a simple título de ejemplo, no limitativo, una forma preferente de realización, susceptible de todas aquellas modificaciones
15 nes de detalle que no alteren fundamentalmente sus características esenciales.

En dichos dibujos se ilustra:

En la fig. 1 una vista en conjunto del juguete.

20 En las figs. 2 y 3 los miembros, en dos posiciones.

En la fig. 4 detalle de la pieza que representa el muñeco.

25 En la fig. 5 eje-cigüeñal de las ruedas que determina los movimientos de brazos y piernas.

En la fig. 6, plaqueta de soporte de la pieza-muñeco, simulando la superficie de una colcha o similar, vista de planta y alzado.

30 En la fig. 7, elementos transmisores del movimiento.

Según el ejemplo de ejecución representado, el juguete preconizado comprende un cochecito (1) con capota (2) en cuyo interior descansa un muñeco (3) con brazos y piernas móviles (4-5) por medio de unas palancas o prolongaciones interiores (6) y un eje-articulación (7) que se acopla a las muescas (8) practicadas
35 en el cuerpo (3) el cual se encuentra cortado por un plano medio longitudinal para su adaptación a una pla-



40 taforma de asiento (9), provista ésta de unos resaltes
(10) que completan los medios de articulación y giro de
las extremidades.

45 La indicada plataforma (9) dispone de unos so-
portes para los ejes de las ruedas del coche, uno de cu-
yos ejes (12) se establece a modo de cigüeñal (13) en los
que actúan unas piezas (15) provistas de un elemento ra-
nurado (14) y unas escotaduras (16) para alojamiento de
las palancas o prolongaciones (6), produciendo el movi-
miento alternativo de brazos y piernas del muñeco al gi-
rar el par de ruedas (17) del cochecito.

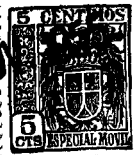
50 La forma, dimensiones y materiales podrán ser
variables y en general cuanto sea accesorio y secunda-
rio, siempre que no altere, cambie o modifique la esen-
cialidad del objeto que se describe.

55 Los términos en que queda redactada esta Me-
moria son ciertos y fiel reflejo del objeto descrito,
debiéndose tomar con carácter amplio y nunca en forma
limitativa.

N O T A.

60 El MODELO DE UTILIDAD que se solicita recaerá
sobre las particularidades características de las
siguientes reivindicaciones:

1ª.- Coche con bebé de juguete, caracteriza-
do por comprender una caja rodante de forma peculiar,
en cuyo interior descansa un muñeco con brazos y pier-
nas móviles por medio de unas palancas prolongadas de



65 los miembros que se acoplan al cuerpo del muñeco por un
 eje-articulación que juega en unas muescas practicadas
 en dicho cuerpo el cual se encuentra cortado por un pla-
 no medio longitudinal para su adaptación a una platafor-
 ma de asiento, dotada de unos resaltes complementarios
 70 de los medios de articulación y giro de las extremida-
 des

2ª.- Coche con bebé de juguete, según la rei-
 vindicación primera, caracterizado porque la indicada
 plataforma dispone de unos soportes para los ejes de
 75 las ruedas, uno de los cuales se establece a modo de
 cigüeñal para la actuación de unas piezas transmisoras
 que, en relación con las palancas prolongadas de los
 miembros, producen alternativamente el movimiento de
 éstos en el arrastre del coche y consiguiente giro de
 80 sus ruedas.

3ª.- "COCHE CON BEBE DE JUGUETE".

Todo según queda expuesto en la precedente
 Memoria que consta de cuatro hojas foliadas y mecano-
 grafiadas por una sola cara y hoja de dibujos que a la
 misma se acompaña.

Madrid, 30 de Noviembre de 1955.

TIRSO y GUSTAVO DELGADO RUBIO.

P.A.

Modesto Polo
 P.P.

1955

FIG. 1

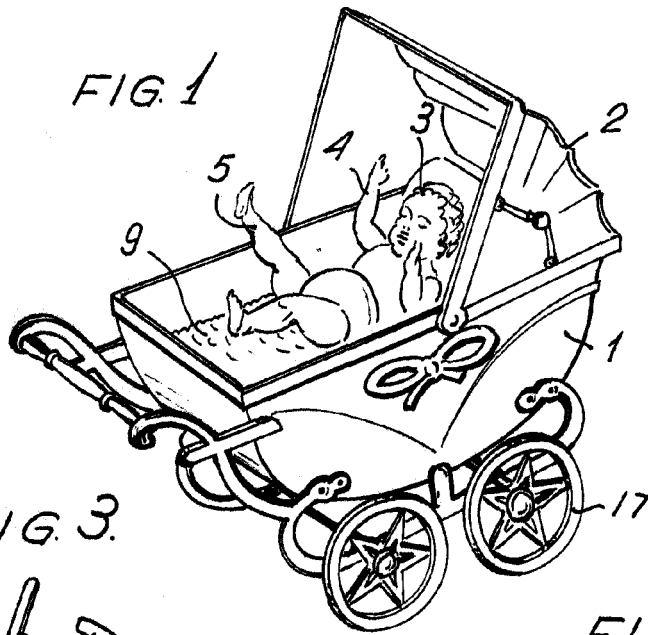


FIG. 2

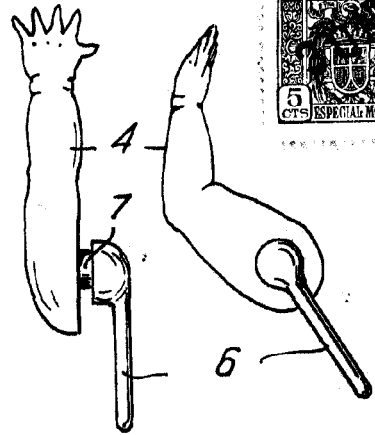


FIG. 3

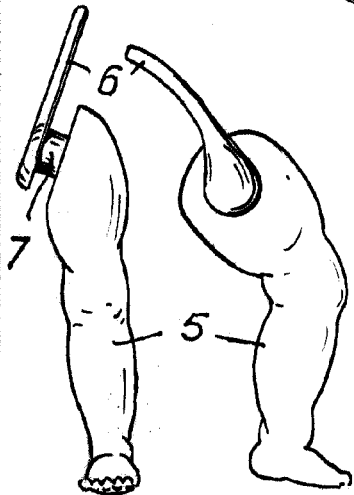


FIG. 4

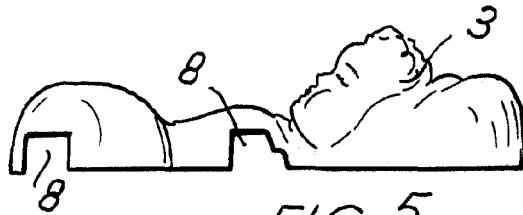


FIG. 5

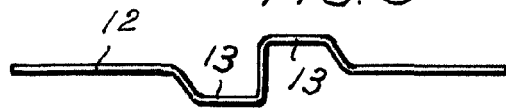


FIG. 6

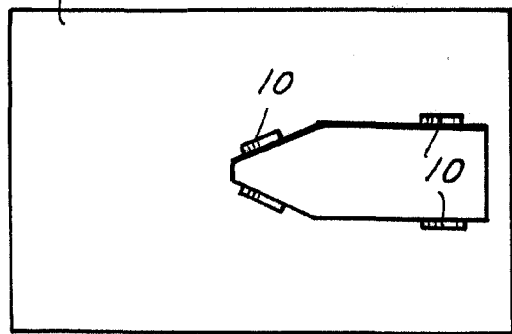
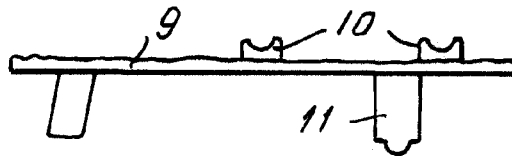
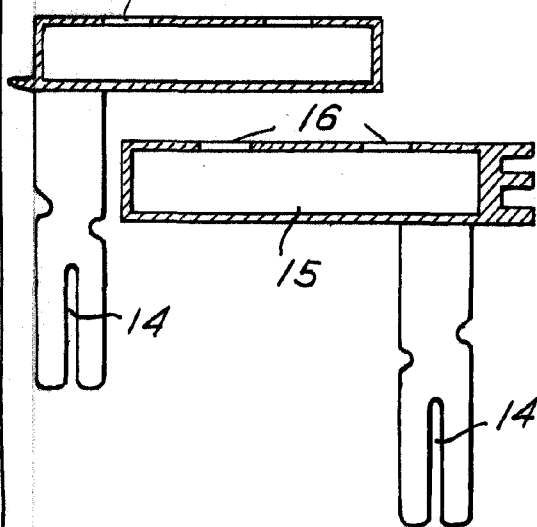


FIG. 7



Madrid. 30 NOV. 1955

Tirso y Gustavo Delgado Rubio

Escala variable