

51368



MODELO DE UTILIDAD

por "Un inhalador".

a favor de Don Marcelo TRALLERO CODINA, de nacionalidad española, domiciliado en Barcelona, Avenida Generalísimo, nº 433.

MEMORIA DESCRIPTIVA

El inhalador a que se refiere el presente modelo de utilidad es de los que están apropiadamente constituidos para ejercer su función aspirando del mismo las emanaciones provenientes de un cuerpo, algodón por ejemplo, contenido en su interior.

Tal inhalador aparece representado en la hoja de

51368



dibujos anexa a la presente memoria, mostrándole: Fig. 1, de lado en semicorte longitudinal; y Fig. 2, en sección transversal por A-B de la figura 1.

Constituye el inhalador que nos ocupa, una caja cilíndrica 1 que presenta: en su parte inferior-interna un reborde o resalto 2 y en su extremo superior, un fileteado 3 con el que rosca una tapa 4 de adecuada longitud para cubrir a un cuerpo interno hueco 5 de quita y pón que en su base ajusta con la superficie interna de la referida caja mediando unos nervios longitudinales o relieves cualesquiera 6 que además de evitar que el borde inferior del mismo llegue a contactar con el fondo de la caja por impedirlo el reborde 2 que actúa de tope, permiten que por entre la superficie interna de la caja 1 y la externa del cuerpo 5 circule el aire al aspirarlo por el orificio 7 previsto en el vértice de dicho cuerpo 5, cual aire atraviesa o lame a la fuente 8 de emanaciones, colocada en el interior del cuerpo 5 y retenida en el mismo, en algunos casos, por un fileteado interior 9.

En la ejecución práctica del modelo según queda descrito podrán variar todos aquellos detalles configurativos que no afecten a la esencialidad constitutiva del inhalador.

N O T A

Se reivindica como objeto del presente modelo de utilidad:

1º.- Un inhalador que se caracteriza por constituirle una caja (1) que presenta en su parte inferior-interna un reborde (2) y en su extremo superior un fileteado (3) al que

51368



rosca una tapa (4) que cubre a un cuerpo interno hueco (5) de quita y poné, cuya base ajusta con la superficie interna de la referida caja intermediando unos nervios longitudinales o relieves (6), cual cuerpo hueco, llevando previsto uno o más orificios (7) en su vértice, aloja a la fuente (8) productora de las emanaciones, que en caso de ser adaptable, es retenida por un fileteado interno (9).

28.- UN INHALADOR.

Y todo cuanto afecte a la esencialidad de lo mostrado en el adjunto dibujo y descrito en la presente memoria que consta de tres hojas foliadas y mecanografiadas por una sola cara.

Barcelona, 24 noviembre 1.955.

MARCELO TRALLERO CODINA

p/a

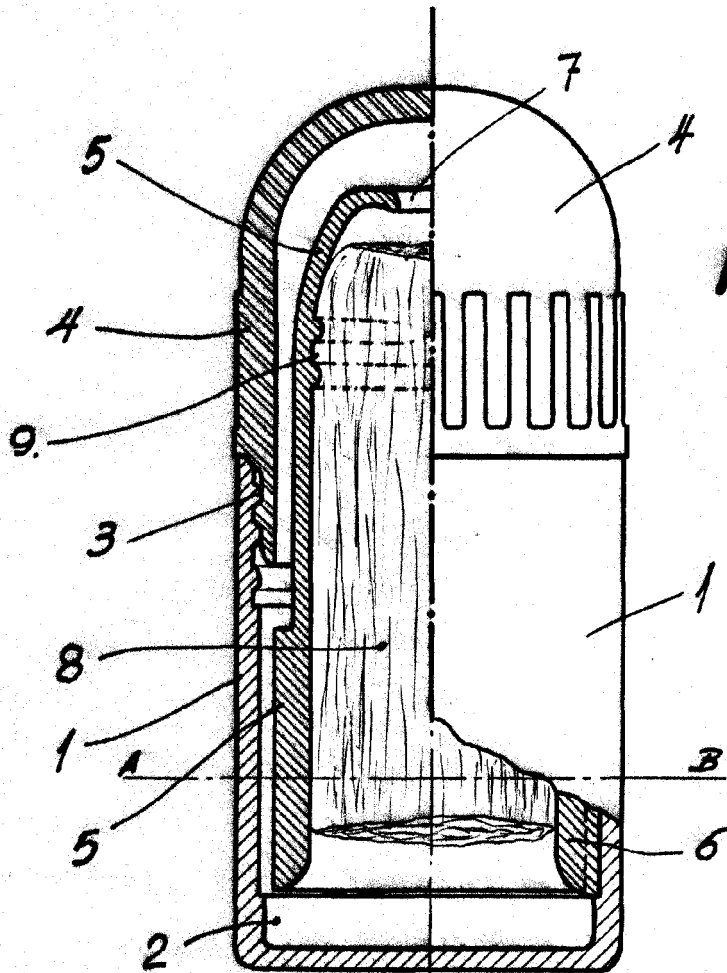


FIG. 1

51368

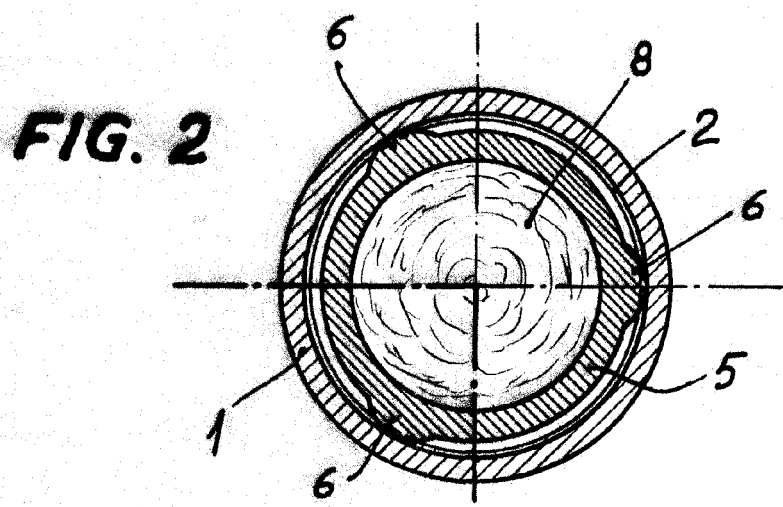


FIG. 2

BARCELONA 24 NOVIEMBRE 1955.

*[Handwritten signature]*

ESCALA VARIABLE