



16

51364

MODELO DE UTILIDAD

por 20 años

por "UN DISTRIBUIDOR DE AGUAS PERFECCIONADO", a favor de D^a María Paltor Volta, de nacionalidad española, domiciliada en Olesa de Montserrat (Barcelona), José Antonio, 84.

=====

MEMORIA DESCRIPTIVA

Los perfeccionamientos del distribuidor de agua de que es objeto el actual Modelo, van encaminados a obtener una repartición perfecta de agua, para una serie de conductos distintos, a diferencia de los corrientemente instalados en que el caudal que pasa por cada conducto, depende de los otros.

Para mejor comprensión, se adjuntan unos dibujos de una de sus realizaciones, a título de ejemplo.

51364

16



- 2 -

10. La fig. I es una perspectiva del distribuidor y la fig. II un corte longitudinal del mismo, que permite ver la disposición de los compartimientos interiores.

15. El agua entra por el tubo -2- al primer compartimiento -1-, que comunica con el siguiente -4- a través de un paso inferior al tabique -3-. Esto se hace para que la superficie del agua del compartimiento -4- no sufra las perturbaciones producidas por el agua que cae en el -1-, obteniéndose así un nivel perfectamente uniforme.

20. Atravesando al tabique -6-, están dispuestos una serie de tubos de plomo -5-, cuyas bocas de entrada enrasan con la superficie del agua y los de salida, desembocan en los tubos de conducción -8-, del último compartimiento -7-, que para mayor facilidad, terminan en forma de embudo.

25. En caso de precisar más consumo en un determinado conducto, se inclina uno de los tubos -5-, algo más abajo que los demás, con lo que circulará por él, mayor caudal de agua.

30. Todo cuanto no afecte, altere, cambie o modifique la esencia del distribuidor descrito, será variable a los efectos del actual Modelo.

N O T A.

35. Se reivindica como objeto de este registro por Modelo de utilidad:

1. - Un distribuidor de aguas perfeccionado, caracterizado por tener la entrada de agua, en un compartimiento, que comunica por su parte inferior, con otro contiguo, en el que hay una serie de tubos de plomo con sus bocas

51364

16



40. de entrada enrasadas a un mismo nivel, atravesando todos ellos un tabique, para desembocar en los correspondientes conductos, los cuales tienen dispuesta una entrada en forma de embudo.

45. 2. - Un distribuidor de aguas perfeccionado, según la reivindicación anterior, caracterizado porque alguno de los tubos de plomo que admiten el agua del depósito de nivel constante, puedan tener su boca de entrada ligeramente más baja que las demás, para poder graduar el caudal de agua a distribuir.

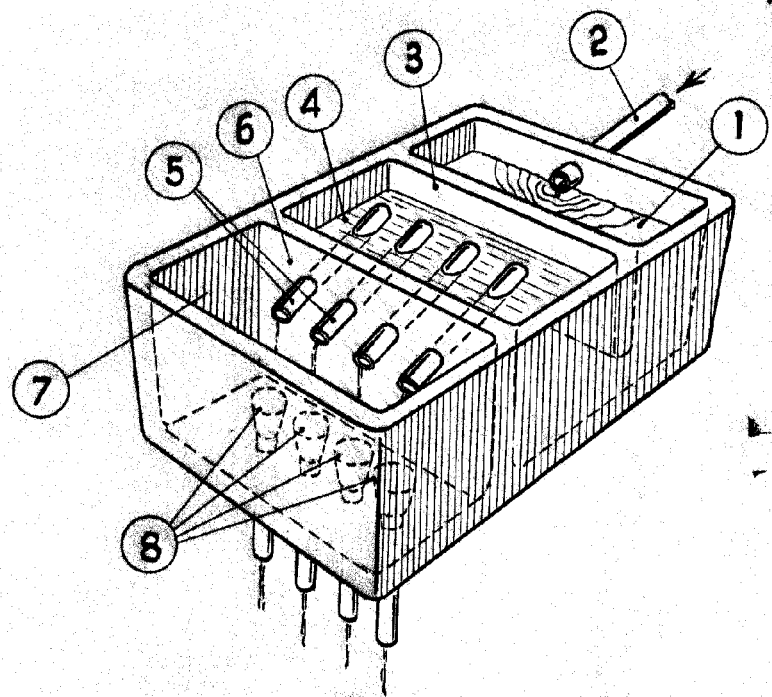
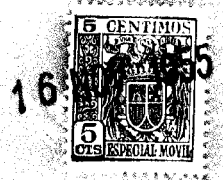
50. Sean cuales fueren las circunstancias que concurren con la esencialidad del Modelo de utilidad definido en las anteriores reivindicaciones, cual objeto es:
3. - "UN DISTRIBUIDOR DE AGUAS PERFECCIONADO".

55. Consta la presente memoria de tres hojas foliadas, mecanografiadas por una sola cara y del dibujo unido a la misma.

Barcelona, diez y seis de noviembre de mil novecientos cincuenta y cinco.

P.A. de D^a María Paltor Volta,

L. DURÁN
P. F.



16
51364

Fig. I

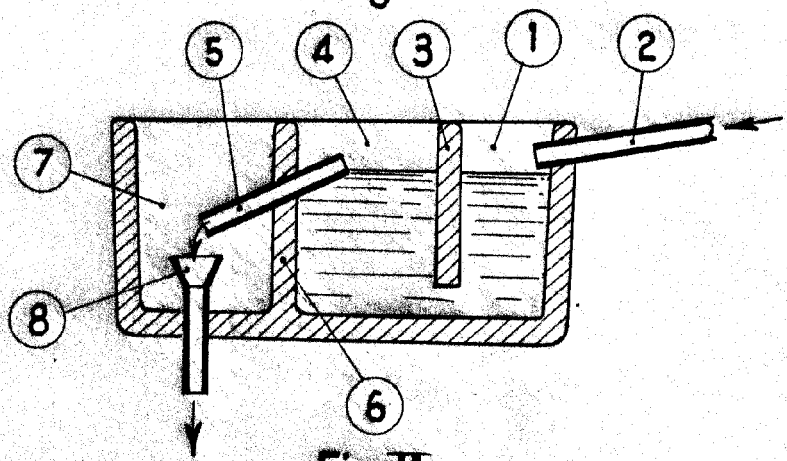


Fig. II

ESCALA VARIABLE

BARCELONA, 16 NOVIEMBRE DE 1955

L. DURAN
P.P.
[Signature]