



Carpeta núm. 4,213.

Expediente núm. 51363

MODELO DE UTILIDAD

a favor de

Dn. José Fábregas Lloberas y Dn. Manuel March Pastor,
5 de nacionalidad española, domiciliado en Barcelona, calle
Salvador Mundi nº.7,

por:

"Aparato-filtro para la obtención de infusiones"

-o00o-

10

MEMORIA DESCRIPTIVA

El objeto del presente modelo de utilidad lo
constituye un aparato-filtro para obtener toda clase de in-
fusiones, que esencialmente se caracteriza por formar par-
te del mismo un vaso o recipiente cilíndrico, de vidrio por
15 ejemplo, en el interior del cual puede desplazarse axial-
mente un filtro constituido por una tela metálica formando
cazoleta, dispuesta entre un par de discos embutidos y agu-
jereados, de manera tal que uno de los discos sirve de so-
porte al filtro-cazoleta al tiempo que el superior, que es
20 portador de un resorte constituido por un alambre arrolla-
do en hélice y formando anillo, aplica la superficie late-
ral del filtro-cazoleta contra la pared interna del vaso o



recipiente cilíndrico; el citado filtro es llevado por una varilla que sirve para poderlo desplazar a lo largo del citado
25 recipiente, cual varilla atraviesa la tapa de que está provisto el repetido recipiente, cual recipiente se encuentra dispuesto en un soporte apropiado.

Para poder describir con todo detalle posible el aparato-filtro que se reivindica, en las figuras de la hoja de dibujos adjunta se representa, esquemáticamente y a título de ejemplo no limitativo, una forma de realización práctica del mismo. La figura 1 es una vista en alzado del aparato-filtro, parcialmente cortado; las figuras 2, 3 y 4 muestran detalles de construcción del filtro propiamente dicho.
30

Tal como muestran las figuras, el aparato-filtro para la obtención de infusiones, lo constituye un vaso o recipiente cilíndrico -1-, de vidrio por ejemplo, en el interior del cual puede desplazarse axialmente el filtro, constituido por un disco embutido -2- provisto de agujeros -2'-, sobre el cual toma apoyo el filtro propiamente dicho
40 obtenido a base de una tela metálica -3- formando cazoleta, quedando aplicado sobre el citado filtro -3- otro disco -4- igualmente embutido y provisto de agujeros -4'-, cual disco es portador, en su periferie, de un resorte constituido por un alambre arrollado en hélice y formando un anillo -5-.
45

Los discos -2- y -4-, con el filtro propiamente dicho -3- colocado entre ellos, quedan agrupados entre sí (en la representación se muestran separados) por haberse fijado en el centro del disco inferior -2- un manguito -6- fileteado interiormente, que después de atravesar el filtro-cazoleta -3- y disco superior -4- (a este fin los mencionados filtro-cazoleta y disco superior se encuentran agujereados),
50



queda roscado en la extremidad inferior de una varilla -7- coaxial con el eje del vaso o recipiente cilíndrico -1-; el mango fileteado -6-, roscado en la extremidad inferior de la varilla -7-, queda alojado en el interior de un segundo manguito -10- solidarizado en la extremidad inferior de la mencionada varilla -7- y envolviendo su parte fileteada; por el roscado del manguito -6- en la parte fileteada de la varilla -7- y, por aplicarse la extremidad inferior del manguito -10- contra el disco -4-, quedan agrupados entre sí los discos -2- y -4-, aprisionando entre ellos al filtro-cazoleta propiamente dicho -3-, aplicando el resorte -5- a las paredes laterales del filtro-cazoleta contra la superficie interna del vaso o recipiente cilíndrico -1-, actuando el citado filtro-cazoleta -3-, por decirlo así, de émbolo en el interior del vaso.

El vaso o recipiente cilíndrico -1- presenta en su parte alta un pico o vertedero -1'-, ajustándose sobre su boca una tapa -8-; dicha tapa es atravesada por la varilla -7- que, en su extremidad superior, presenta una empuñadura -9- para su accionado.

El recipiente cilíndrico o vaso -1- se encuentra dispuesto sobre un soporte, metálico por ejemplo, constituido por un anillo -11- y un zócalo o base -12-, acoplados a una asa -13- mediante tornillos -15- por ejemplo; frente al asa -13-, existe un pasamano -14- que igualmente acopla entre sí al anillo -11- y zócalo -12-.

El funcionamiento del aparato-filtro para la obtención de infusiones, que acaba de concretarse, es como sigue:

Retirada la tapa -8- y, del interior del vaso -1-, la varilla -7- y filtro -2-3-4-, se dispone en el inte-



rior del citado recipiente la planta o polvo de acuerdo con la infusión a obtener; seguidamente se dispone el agua caliente necesaria para la infusión y se coloca el filtro, con su varilla, en la parte alta interior del repetido vaso, así como la tapa -8-; transcurrido el tiempo necesario para obtener la infusión, se desplaza hacia abajo a la varilla -7- y filtro -2-3-4-, con lo cual la infusión, pasando a través de los agujeros -2'- y -4'- de los discos -2- y -4- y a través de la tela metálica del filtro-cazoleta propiamente dicho -3-, quedará sobre el repetido filtro -2-3-4-, mientras que la planta o polvo quedará debajo de él y aplicado contra el fondo del vaso; basta coger el aparato-filtro por el asa -13- para poder servir la infusión a través del pico o vertedero -1'- al ser inclinado el aparato.

Después de lo manifestado se comprende que serán susceptibles de variación aquellos detalles de construcción del aparato-filtro que acaba de concretarse que no influyan en su esencialidad, en su consecuencia podrá obtenerse a base del material o materiales que se tengan por convenientes y a las dimensiones más apropiadas a las necesidades de cada caso, de acuerdo con el número de infusiones a servir.

N O T A

Se reivindica como objeto de este MODELO DE UTILIDAD, por espacio de los veinte años fijados por la ley, la exclusiva de construcción y venta en España de:

1. Un aparato-filtro para la obtención de infusiones, que esencialmente se caracteriza por la existencia de un vaso o recipiente cilíndrico, en el interior del cual



puede desplazarse axialmente un filtro constituido por una te-
 la metálica formando cazoleta, dispuesta entre un par de dis-
 cos embutidos y agujereados, de los cuales uno le sirve de so-
 porte, mientras que el otro es portador en su periferie de un
 115 resorte que aplica la superficie lateral del filtro-cazoleta
 contra la pared interna del vaso o recipiente, siendo fijado
 el filtro en la extremidad inferior de una varilla que, atra-
 vesando la tapa del recipiente, puede desplazarse axialmente
 en el interior del citado vaso que se encuentra dispuesto so-
 120 bre un soporte.

2. El aparato-filtro para la obtención de infusio-
 nes, objeto de la reivindicación 1, que esencialmente se carac-
 teriza en que el par de discos, con el filtro-cazoleta dispues-
 to entre ellos, quedan agrupados entre sí por haberse fijado
 125 en el centro del disco inferior un manguito, fileteado inte-
 riormente, que atravesando al filtro-cazoleta y disco superior,
 queda roscado en la extremidad inferior de la varilla, quedand-
 do dicho manguito alojado en el interior de otro manguito so-
 lidarizado en la extremidad inferior de la citada varilla y
 130 envolviendo su parte fileteada, cual varilla, presenta en su
 extremidad superior una empuñadura.

3. El aparato-filtro para la obtención de infusio-
 nes, objeto de las reivindicaciones 1 y 2, que esencialmente
 se caracteriza en que el resorte que aplica la superficie la-
 135 teral del filtro-cazoleta contra la pared interna del vaso o
 recipiente, lo constituye un alambre arrollado en hélice y
 formando anillo, fijado en la periferie del disco superior.

4. El aparato-filtro para la obtención de infusio-
 nes, objeto de las reivindicaciones 1 a 3, que esencialmente
 140 se caracteriza por la existencia de un vertedero en la parte

-6 51363

24 NOV.



alta del vaso o recipiente, cual recipiente se encuentra montado amovible sobre un soporte constituido por un anillo y un zócalo acoplados entre sí mediante un asa y un pasamano o lámina.

145

5. Un "Aparato-filtro para la obtención de infusiones".

Barcelona, 24 de noviembre de 1955.

p.a.



24 NOV

51363

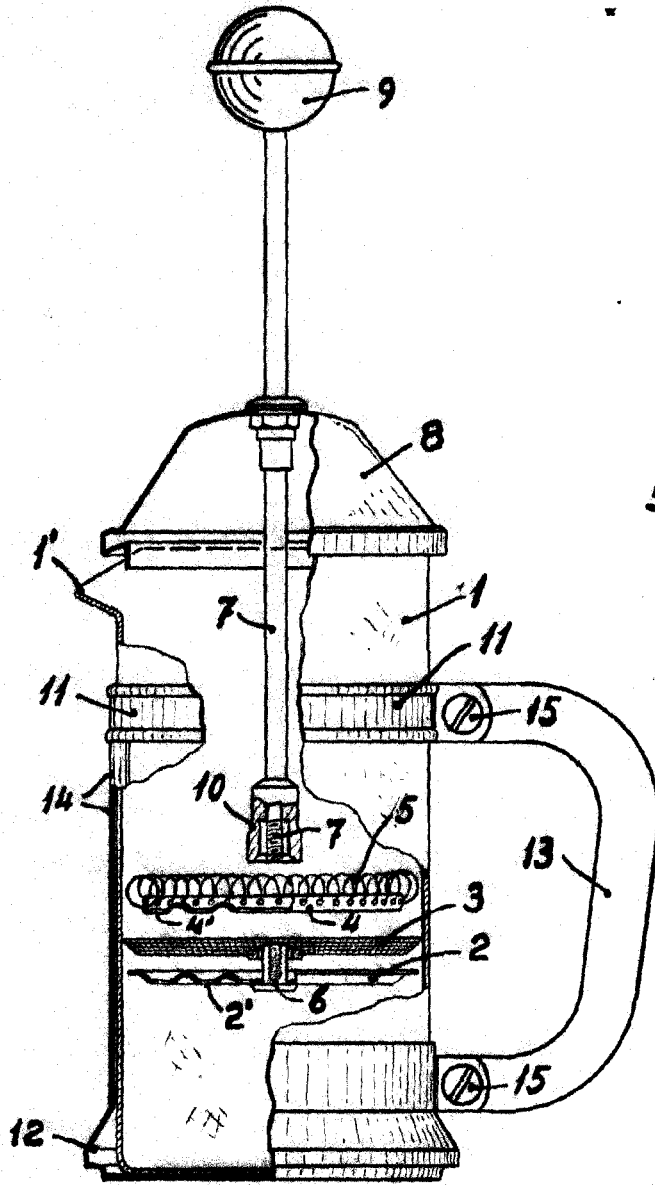


Fig. 1

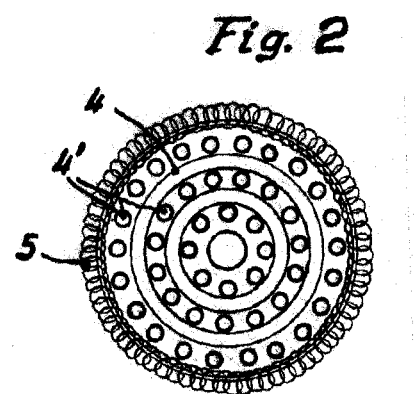


Fig. 2

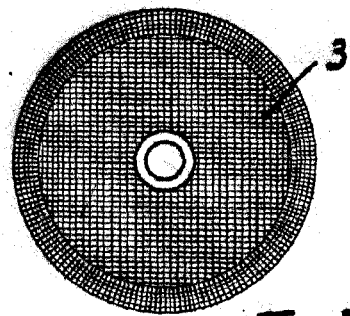


Fig. 3

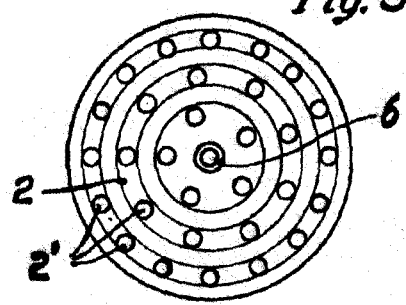


Fig. 4

ESCALA VARIABLE

Barcelona, 24 noviembre 1955.

p.a.