

51345

1040

29



MODELO  
DE  
UTILIDAD

A favor de D. Juan Bta. Grau Torres, de nacionalidad  
española, residente en TABERNES DE VALLDIGNA (Valencia)  
Avda. Primo Rivera, 32.

por:

" NUEVO SILLON PLEGABLE "

---oooOooo---



MEMORIA DESCRIPTIVA

5.- La presente memoria se refiere, como su enunciado indica, a un nuevo sillón plegable, que posee la cualidad primordial de poderse plegar fácilmente, siendo esta una de las ventajas más principales en esta clase de objetos, ya que, con el que se preconiza en la presente invención se ha logrado conseguir perfectamente este cometido, aportando una facilidad extrema de poderse guardar o almacenar en lugar de espacio reducido.

10.- El nuevo sillón ofrece aun otros efectos beneficiosos cual son, que la estudiada disposición de sus elementos, no solo permite un plegado fácil, como se ha indicado anteriormente, y cuya característica podemos considerarla como esencial, sino que tambien se ha conseguido una construcción de la máxima sencillez, sumamente ligera y de líneas sólidas y de buen gusto. Y, como quiera que es susceptible de construirse igualmente en las dimensiones que se desee, es obvio que, en la adecuada, resulta apto para portarle, de un lugar a otro, bien de manos del propio usuario o en el interior de cualquier vehículo o en su baca, pudiendo usarlo en los lugares que se desee, interior de las viviendas, terrazas, jardines, playa, etc.

20.- Otra de las ventajas que posee el sillón a que nos referimos, es la de su gran duración por la mejora de sus articulaciones que resultan muy resistentes.

25.- Así pues, el nuevo sillón plegable ha sido provisto de un nuevo sistema de articulación debidamente estudiado para el fin a que se destina, entre los brazos y patas delanteras



30.- por medio de una pieza metálica en "U"; y de un respaldo constituido por dos listones articulados de forma especial a las patas traseras por medio de unos tirantes.

A continuación, se hará una detallada descripción del Modelo de Utilidad que se solicita, haciendo referencia a los planos que se acompañan, en los cuales y a título de ejemplo no limitativo, se representa:

35.- En la fig. 1ª. una vista lateral del citado sillón plegable.

En la fig. 2 una perspectiva de la pieza en "U" de la articulación correspondiente a las patas delanteras con los brazos.

40.- Según el ejemplo de ejecución representado, el mencionado sillón plegable posee dos listones (1) que hacen de patas delanteras unidas por un listón horizontal (2). Las dos patas delanteras (1) tienen en su extremo superior articulado a sendas piezas en "U" (3), (figuras 1 y 2) que van atornilladas a los brazos (4) del sillón compuestos por otros dos listones que tienen sus extremos posteriores articulados a otros listones que sirven para soportar un respaldo de lona, madera u otro material apropiado según convenga. Los citados listones

45.- (5) que sirven para soportar el respaldo, se apoyan en las patas traseras (6), constituidas por dos listones inclinados, a los cuales van articulados los dos listones del respaldo por unos tirantes (7) que pueden ser dos pletinas con dos orificios en sus extremos. Los listones (6) que hacen de patas traseras van articulados por sus extremos anteriores a las patas delanteras (1) por medio de un tornillo que sirve para articular en el mismo punto dos listones horizontales (8) dispuestos para soportar el asiento de lona o listones y que lleva en su extremo posterior articulado a los listones (5) que soportan el res-

50.-  
55.-

51345



paldo.

60.- La forma, materiales, dimensiones, y proporciones, podrán ser variables y, en general, cuanto sea accesorio y secundario siempre que no afecte las características que se reivindicarán.

N O T A

65.- En resumen, el Modelo de Utilidad que se solicita recaerá sobre las reivindicaciones siguientes:

1ª.- Nuevo sillón plegable, caracterizado por estar provisto de dos listones paralelos que hacen de patas delanteras articulados a una pieza metálica con forma de "U", atornillada a los listones paralelos y horizontales que hacen de brazos.

70.- 2ª.- Nuevo sillón plegable, según la reivindicación anterior, caracterizado por poseer dos listones paralelos y ligeramente inclinados respecto a la vertical, que sirven para soportar el respaldo, apoyados en las patas traseras al cual van articulados por medio de unos tirantes o pletinas que llevan un extremo unido a los listones del respaldo y el otro a los listones de las patas traseras que, van articuladas a las delanteras.

75.- 3ª.- NUEVO SILLON PLEGABLE.-

80.- Todo tal y como se describe en la presente memoria, la cual consta de cuatro hojas escritas a máquina por una sola de sus caras y se ilustra con el plano que se acompaña.

Madrid 29 noviembre 1.955

51345



Fig. 1.ª

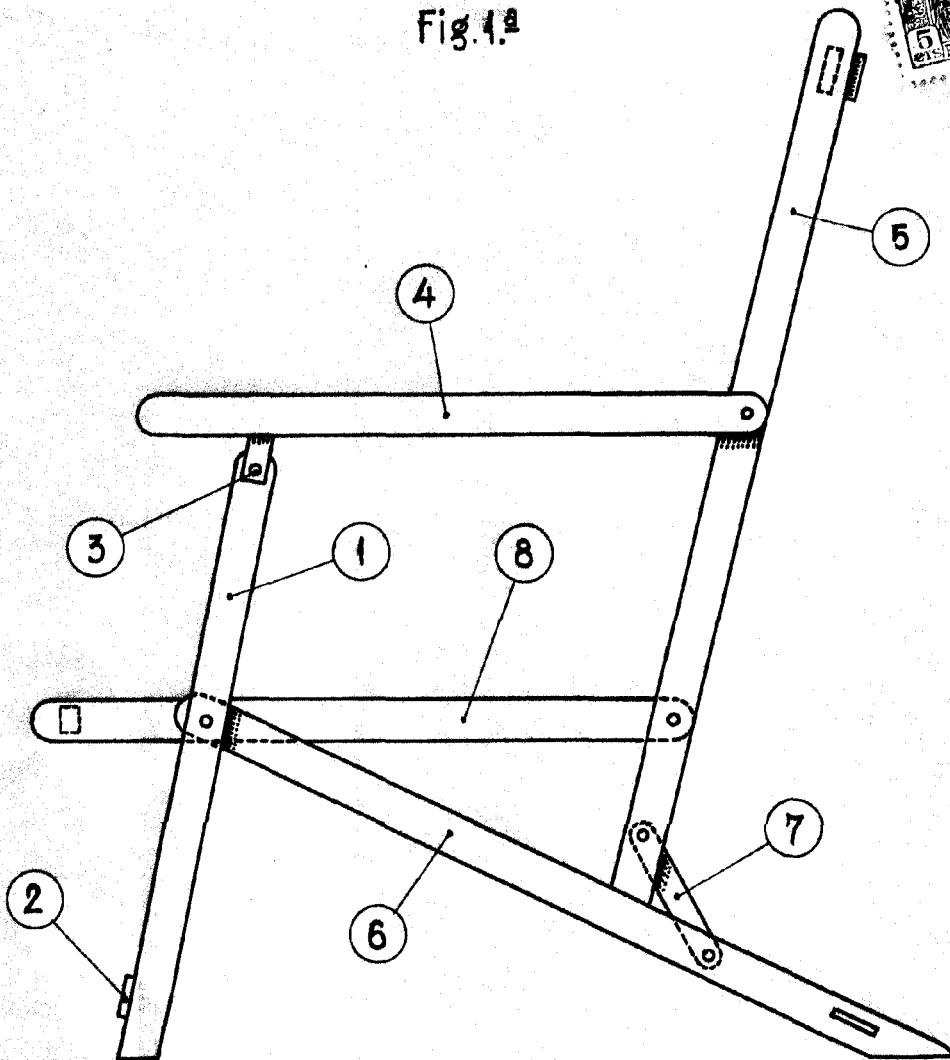
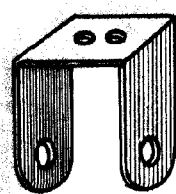


Fig. 2.ª



Madrid 29 novembre 1.955

Escala variable.