

5 1332

28



MEMORIA DESCRIPTIVA

de un

MODELO DE UTILIDAD

por:

"TAPA DE APERTURA Y CIERRE AUTOMATICOS
PARA CUBOS QUIRURGICOS".

Cuyo registro se solicita por VEINTE AÑOS, para España y sus Posesiones, a nombre y favor de Don Agustín Fernández Alvarez, de nacionalidad española, residente en Madrid, calle de Conde Duque nº 46.

5 Todos los cubos que seemplean en clínicas, consultorios y quirófanos para recoger los desechos, basuras, restos de apósitos y demás residuos de curas y operaciones, suelen estar provistos de una tapa-trampilla que actúa mecánicamente para abrir y cerrar de modo automático.

10 Aunque existen de muy diversos tipos, resultan la mayoría defectuosas en cuanto a su funcionamiento por muchas y diversas razones. La excesiva complicación de algunos mecanismos y la imperfecta construcción de los más es causa y razón de esta anomalía funcional.

15 El presente modelo se contrae a una tapa para este género de cubos que, en virtud de sus especiales características e ingeniosa disposición, funciona con exactitud y perfección notables, siendo además de gran simplicidad constructiva.



20

25

30

35

40

45

Esencialmente, consiste en una placa metálica base que, fija por sus extremos a las paredes laterales del cubo, y colocada inmediatamente bajo la boca circular de su coraza, está provista de una abertura que coincide exactamente con aquella en su diámetro y lleva en su superficie superior dos hojas semicirculares que abren y cierran y que, en esta última fase, cubren totalmente la abertura de la placa. Estas hojas semicirculares, cuya posición natural es la de cerrado, aparecen fijadas a la placa por dos extremidades a manera de prolongaciones que se sujetan mediante puntos de libre giro constituidos por clavillos y relacionadas por un muelle o resorte que las cruza en la zona de dichas prolongaciones y que, fijo por sus extremos a cada hoja, las mantiene con tendencia a unir sobre un punto limitador de recorrido.

La placa, además de la abertura coincidente con la boca del cubo, lleva practicada bajo la zona de fijación de las prolongaciones correspondientes a las hojas del cierre una escotadura rectangular por la que asoman dos pequeñas pestañas de dichas prolongaciones destinadas a recibir la acción del dispositivo de apertura de las repetidas hojas previsto en el modelo.

Este dispositivo de apertura está constituido por una pieza-gatillo que, con giro en una pieza-puente establecida en la superficie inferior de la placa-base, está dotada de un pivote o pestillo que, al bascular la pieza-gatillo en su puente por acción del dispositivo de impulso, es impelido hacia delante, presionando sobre las pestañas previstas en las prolongaciones de las hojas de cierre para obligarlas a abrir sobre sus puntos de giro, previa distensión del muelle que las re-



laciona.

50

Cesada la acción sobre el dispositivo de impulso, y cesado también por consiguiente el basculamiento de la pieza-gatillo, el pivote o pestillo de esta última retrocede de nuevo, dejando de presionar sobre las hojas que vuelven a cerrarse por recuperación natural de su muelle de relación, siempre tendente a mantener unidas a dichas hojas.

55

El dispositivo de impulso, que no se describirá con excesivo detalle por ser ya conocido para el accionamiento de recipientes similares al que nos ocupa, consiste en una varilla guiada por abrazadera junto a la pared interior del cubo que, descansando por medio de horquilla en una palanca que bascula sobre un punto previsto en el centro del fondo del cubo y por la parte externa de éste a efectos de un pedal en que dicha palanca se prolonga, empuja con su extremo superior a la pieza-gatillo del modelo previo alojamiento en un canal que forma dicha pieza-gatillo, determinando su basculamiento y, por ende, el funcionamiento del dispositivo de apertura ya descrito.

60

65

70

Para mejor comprensión de cuanto expuesto queda, únicamente a título de ejemplo y sin ningún alcance limitativo, en los adjuntos gráficos se ilustra una forma de realización práctica:

75

La fig. 1ª muestra en sección un cubo provisto del dispositivo objeto del modelo. Apreciamos el cuerpo del cubo (1) con su coraza (2) provista de la abertura circular (3); la placa base (4) con su también circular abertura (5) que, dispuesta bajo la de la coraza y coincidente en diámetro con aquella, está cubierta por las hojas semicirculares (6) que cierran sobre el pivote



80

limitador de recorrido (6') merced a la acción del muelle (7), girando en sus clavillos de sujeción por el desplazamiento del pivote o pestillo (8) que juega en una pieza-puente (9) formando parte de la pieza-gatillo (10), cuya disposición acanalada sirve de alojamiento al extremo superior de la varilla (11) que descansa mediante terminal en horquilla dispuesto en su otro extremo sobre la palanca (12), dotada de basculamiento en el punto (13) y prolongada en el pedal (14).

85

90

La fig. 2ª es un detalle del dispositivo de apertura, constituido por la pieza-gatillo (10) que, con basculamiento en el puente (9) previsto en la superficie inferior de la placa-base, tiene configuración acanalada y remata en el pivote o pestillo de impulsión (8).

95

La fig. 3ª nos ofrece una vista en planta de la placa-base (4) con las hojas (6) constitutivas de la tapa en posición cerrada. Vemos el muelle (7) que las mantiene unidas, los clavillos (7') que sujetan las prolongaciones de dichas hojas a la placa-base y el remate superior del pivote o pestillo (8) que, al accionar, impulsará las pequeñas pestañas previstas en aquellas prolongaciones e inadvertibles en el dibujo para provocar la apertura de las hojas (6).

100

105

Por último, la fig. 4ª representa otra vista en planta de la propia placa-base, ahora con las hojas (6) en posición abierta y dejando por tanto visible la abertura (5) de acceso al cubo. Observamos al muelle (7) distendido por la acción del pestillo (8) sobre las prolongaciones de las susodichas hojas (6) fijadas a la placa-base por puntos de libre giro (clavillos).

110

Lo dicho es fiel reflejo de la invención, debiendo considerarse en sentido amplio, nunca en forma limitati-



115 va, y siendo indiferentes las condiciones en que el modelo se construya en cuanto a tamaños, colores, proporciones y materiales empleados, siempre y cuando no se alteren ni modifiquen las características esenciales que le definen, tipifican y reivindicacion.

REIVINDICACIONES

120 Se reivindican a nombre y favor de Don Agustín Fernández Alvarez, de nacionalidad española, los términos siguientes:

125 1ª.- Tapa de cierre y apertura automáticos para cubos quirúrgicos, caracterizada por comprender una placa metálica base que, fija por sus extremos a las paredes laterales del cubo, y colocada inmediatamente bajo la boca circular de su coraza, está provista de una
130 abertura que coincide exactamente con aquella en su diámetro y lleva en su superficie superior dos hojas semicirculares que abren y cierran y que, cubriendo totalmente en esta última fase la abertura de la placa-base, están fijadas a la propia placa por dos extremidades a
135 manera de prolongaciones que se sujetan a ella mediante clavillos o puntos de libre giro y relacionadas por un muelle que las cruza en la zona de dichas prolongaciones y que se dispone fijo por sus extremos a cada hoja para mantenerlas con tendencia unida sobre un punto limitador de recorrido, habiéndoseasimismo dispuesto en la placa-base una escotadura rectangular practicada bajo la zona de fijación de las prolongaciones correspondientes a las hojas de cierre por la que inciden hacia
140 abajo dos pequeñas pestañas de dichas prolongaciones destinadas a recibir la acción del dispositivo de apertura igualmente previsto en el modelo.

2ª.- Tapa de apertura y cierre automáticos para cu-



145

bos quirúrgicos, según lo reivindicado en el punto anterior, caracterizada porque el dispositivo de apertura se constituye por una pieza-gatillo dotada de un canal que, con giro en una pieza-puente establecida en la superficie inferior de la placa-base, está dotada de un pivote o pestillo que, al bascular en su puente la pieza-gatillo por acción del impulsor que aloja en su canal, es impelido hacia adelante para presionar contra las pestañas previstas en las prolongaciones de las hojas de cierre y obligarlas a abrir sobre sus puntos de giro previa distensión del muelle que las relaciona.

150

155

3º.- TAPA DE APERTURA Y CIERRE AUTOMATICOS PARA CUBOS QUIRURGICOS.

160

Todo conforme queda descrito en la presente Memoria, que consta de SEIS HOJAS mecanografiadas por una sola cara, foliadas y dibujos anexos.

Madrid, 28 de Noviembre de 1955.

51332



FIG. 1.

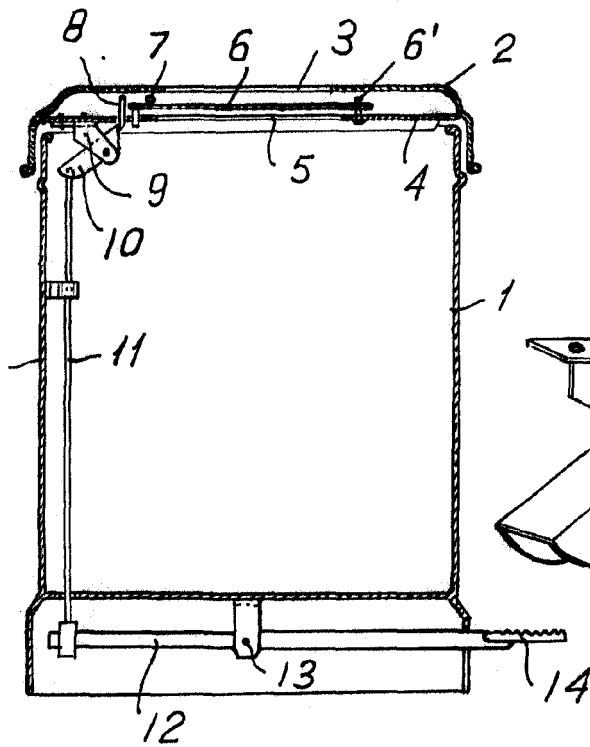


FIG. 2.

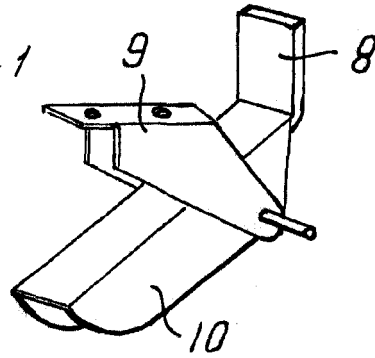


FIG. 3.

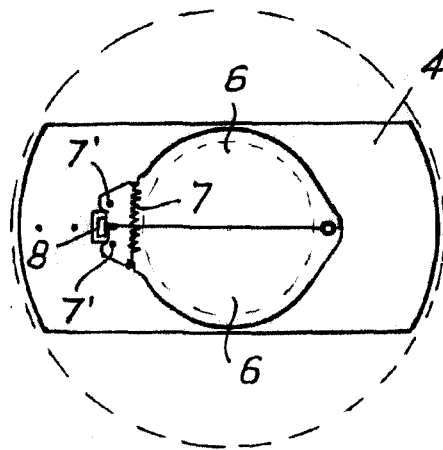
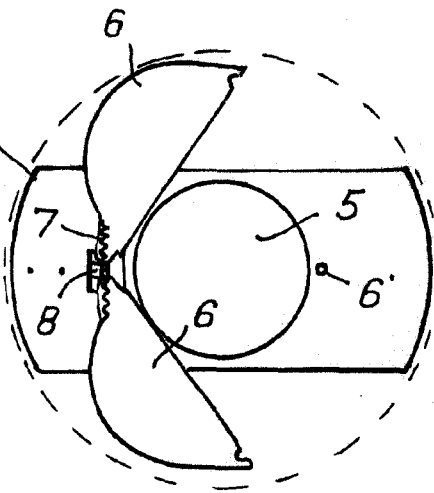


FIG. 4.



F. Parera

Madrid 28 Noviembre de 1955

Autog. [Signature]

Escala variable