



E 51328

5 1328

PATENTE

DE

MODELO DE UTILIDAD

por 20 años

a favor de Don Juan PONS GUMA

de nacionalidad española

residente en HOSPITALET DE LLOBREGAT (Barcelona), calle

Riera Blanca, nº 164

por:

"CONDUCTOR ELECTRICO PERFECCIONADO"

MEMORIA DESCRIPTIVA

La presente Patente de Modelo de Utilidad, está destinada a garantizar a su concesionario, la propiedad y el derecho a la fabricación y explotación exclusiva de un conductor eléctrico perfeccionado.

5. Sabido es, que para facilitar el control de las conexiones eléctricas múltiples, se emplea con preferencia conductores eléctricos con la cubierta de distintos colores, como en el caso de empalmes de conductores en el sistema telefónico, y aparatos eléctricos con circuitos polifilares. Este procedimiento,
10. si bien resuelve en parte el problema, no es una solución ideal,



por cuanto el número de colores es limitado y se presta a confusiones.

- Para obviar estos inconvenientes, el recurrente ha ideado un tipo de conductor eléctrico que lleva marcado en su recubrimiento unos signos o representaciones gráficas repetidos en toda su longitud, para poderlo distinguir fácilmente, cuyas indicaciones serán diferentes en cada conductor, con lo que podrán efectuarse las conexiones en los circuitos eléctricos múltiples con toda seguridad.
5. A continuación se describe con todo detalle el conductor eléctrico de que estamos tratando, adjuntándose para su mejor comprensión una hoja de dibujos en la que se representa a guisa de ejemplo no limitativo, en la Fig. 1, un conductor eléctrico del tipo objeto de esta Patente de Modelo, y en la Fig. 2, el propio conductor visto en sección longitudinal.
10. Consiste el conductor eléctrico objeto de la Patente de Modelo de Utilidad que nos ocupa, en uno o más hilos (1) de material buen conductor, recubierto con un revestimiento de material plástico (2) de espesor adecuado, en relación con el diámetro y número de hilos del conductor eléctrico, caracterizado especialmente por el hecho de llevar marcado en su recubrimiento unos signos o representaciones, gráficas (3) repetidos en toda su longitud, y dispuestos equidistanciadas, al objeto de distinguirlo convenientemente para las conexiones que se precise efectuar.
15. Dichos signos o representaciones gráficas, podrán adoptar formas geométricas, tales como triángulos, círculos, e incluso letras y números, efectuándose el marcado del conductor con las indicaciones en hendido, a fin de que con el roce no puedan desaparecer.
20. En la Patente de Modelo de Utilidad descrita, serán va-

- 3 - 51328

NOV. 1955



riables, los materiales empleados en la fabricación del conductor objeto de la misma, el diámetro del hilo o hilos interiores, el diámetro exterior, el espesor del recubrimiento plástico, y su color.

5. Asimismo serán variables todos cuantos detalles no alteren, cambien o modifiquen la esencialidad propia de la misma.

N O T A

REIVINDICACIONES

- Se reivindica como objeto de la presente Patente de Modelo de utilidad:

10. 1ª.- Conductor eléctrico perfeccionado, caracterizado por el hecho de llevar marcado en su revestimiento de material plástico unos signos gráficos en hendido, repetidos y equidistanciados en toda su longitud, constituidos por figuras geométricas e incluso letras y números, al objeto de distinguirlo convenientemente para las conexiones que se precise efectuar.

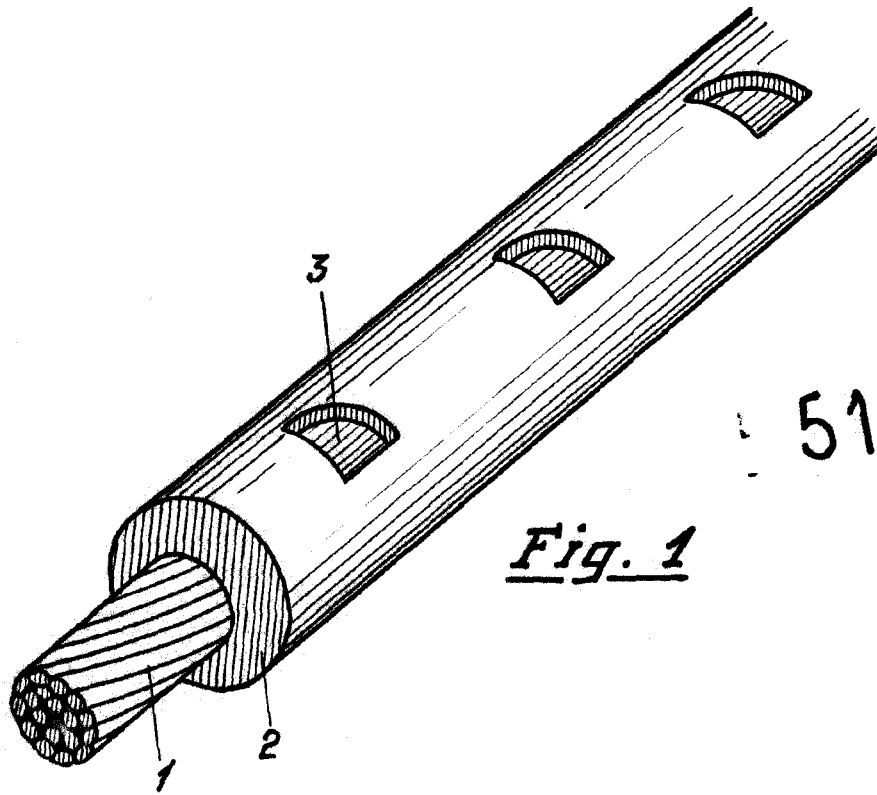
2ª.- CONDUCTOR ELECTRICICO PERFECCIONADO.

Sean cuales fueren las circunstancias que concurren con la esencialidad propia de la misma.

Consta la presente memoria descriptiva de tres páginas foliadas y mecanografiadas por una sola cara y va acompañada de una hoja de dibujos aclarativos.

Madrid, 28 noviembre de 1955

P. A.
[Handwritten signature]



51328

Fig. 1

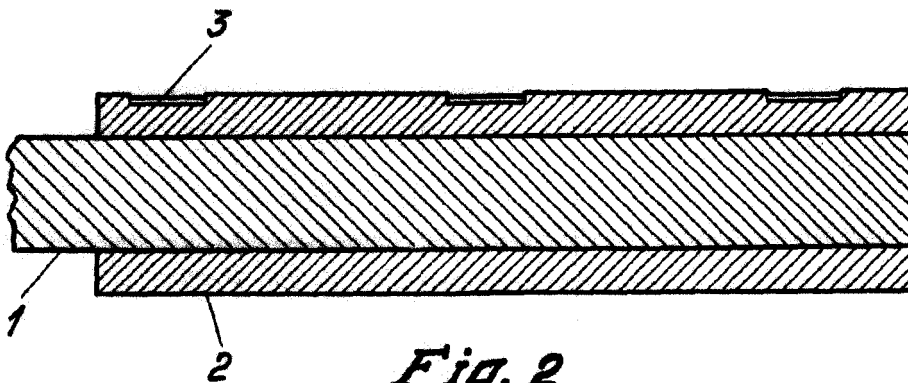


Fig. 2

Madrid 28 de noviembre de 1955

F. A.

Escala variable

Man. Movil