

5 1306

26 No



51306

MODELO DE UTILIDAD

cuyo registro se solicita, por VEINTE años, a favor de
ROLACO-MAC S. A., domiciliada en MADRID, Doctor Castelo
nº 43, por: "PUPITRE UNIPERSONAL".

Memoria descriptiva

El presente invento se refiere a un pupitre unipersonal.

5 Son conocidos multitud de modelos de pupitre que han sido desechados en la práctica por la incomodidad de los mismos, aparte del considerable gasto de materia prima.

Un objeto del mismo es, por tanto, es que el usuario pueda permanecer sentado sin que el cuerpo sufra la rigidez de otros asientos, debido a la suspensión con que está fabricado.

10 Otro objeto es el ahorro de materiales empleados en su fabricación, con la ventaja de que compite, en cuanto a resistencia, con otros de tipo conocido.

Consiste dicho modelo en una caja que sirve de mesa y cajón al propio tiempo, al ser articulado el tablero supe-



rior. En su base trasera o cabecero, lleva adosa-
dos dos piés o largueros terminados en cono, salien-
do del mismo un tubo recto que se curva en la parte
que se separa del suelo. Los terminales del tubo
5 coinciden en la parte inferior del asiento con los
terminales que sirven de brazos al respaldo. Los
largueros van unidos en su base por medio de un listón
que sirve de reposapiés.

Para mejor comprensión del Modelo, se acompaña
10 un dibujo en el que, a título de ejemplo, se repre-
senta un pupitre, siendo A la mesa cajón, B el ta-
blero articulado que sirve de tapa, C los largue-
ros, E el tubo acodado que coincide en la base del
asiento F con los brazos G del respaldo H. I es el
15 reposapiés o listón que sirve de sujeción al con-
junto.

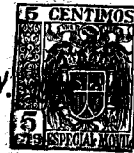
Lo descrito será susceptible de modificación
en todo aquello que no afecte a su esencialidad,
bien se refiera a materiales, tamaño y forma, siem-
pre y cuando se encuentre dentro de lo que se pro-
20 tege en la siguiente

- N O T A -

Se reivindican los puntos siguientes:

1.- Pupitre unipersonal que se caracteriza por es-
25 tar constituido por una caja que sirve de mesa y
cajón al propio tiempo, al ser articulado el tablero
superior. En su base trasera o cabecero, lleva ado-
sados dos piés o largueros terminados en cono para
su sustentación, saliendo de aquellos un tubo recto

26 NOV.



5 que se curva en la parte que se separa del suelo, formando un acodado. Los terminales del tubo coinciden en la parte inferior del asiento con los terminales que sirven de brazos al respaldo. Los largueros, van unidos en su base, por medio de un listón que sirve de reposapiés y cuya superficie está moleteada.

2.- PUPITRE UNIPERSONAL.

Consta la presente Memoria de tres hojas mecanografiadas y foliadas por una sola de sus caras y una lámina de dibujos.

Madrid, 26 NOV. 1955

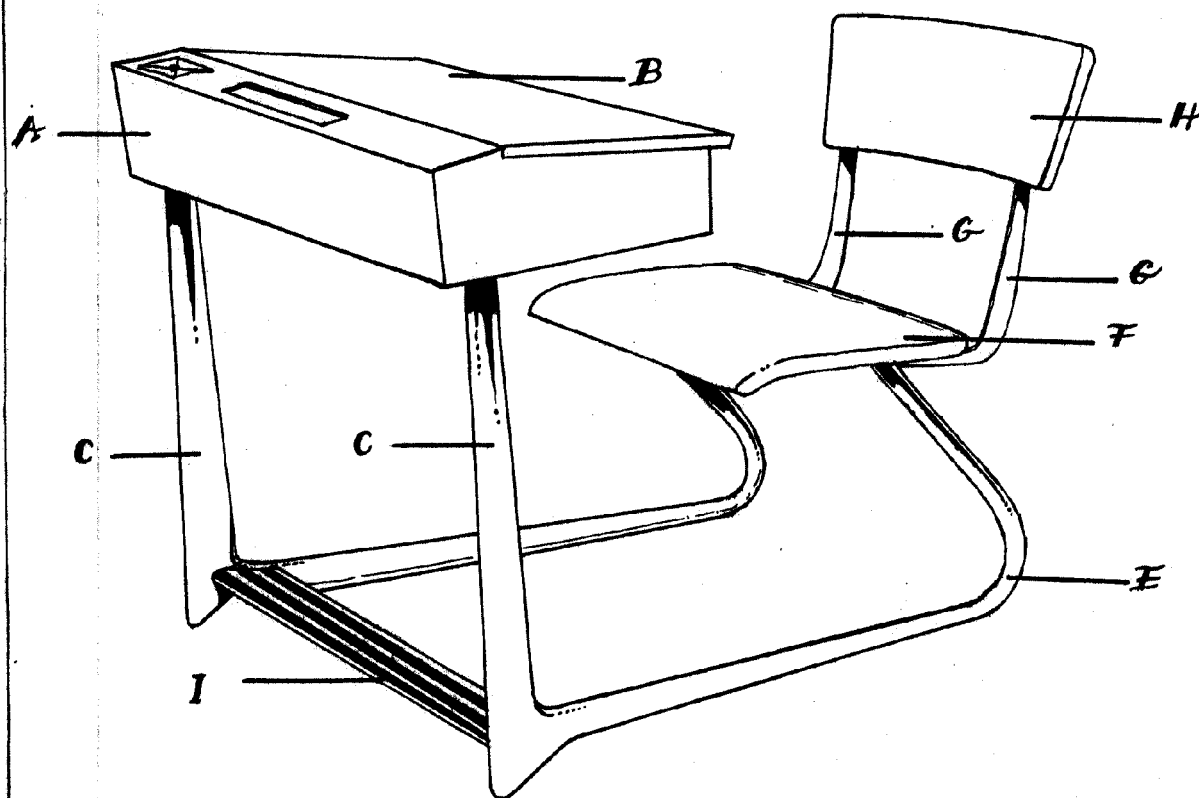
P. A.

51306



26 NOV

51306



Madrid, 26 NOV. 1955

P.

A large, stylized handwritten signature in black ink, written over the typed text.