

51289



MEMORIA DESCRIPTIVA

correspondiente a la solicitud de registro de Modelo de Utilidad a favor de Federico Pielhoff y Cía., S.A., de Zarauz, y por: UNA PIEZA DE CONEXION APLICABLE A TOMAS DE CORRIENTE BIPOLALES, Y DE DIFERENTES AMPERAJES, PARA SU EMPLEO EN LAS INSTALACIONES ELECTRICAS Y EN LOS APARATOS ELECTRICOS DE USO DOMESTICO .

-----

Es característica esencial en esta pieza, la circunstancia de que puede servir para dos funciones, o sea, la de adaptar en ella los machos y convertirse en un enchufe tomacorrientes, o para situar sobre ella las fundas o hembras que permitan el uso de la pieza como elemento de conexión en los aparatos de uso domestico que llevan sus toma de corriente con machos salientes.

Para tal fin, la pieza ha de adoptar la forma conveniente para que quede perfectamente determinada la posibilidad de lo que es característico y esencial en la misma, y tal forma no es otra, que la de un angulo o codo que la pieza en su conjunto determina, siendo uno de los lados de aquel angulo o codo la pieza propiamente dicha, y el otro quedará delimitado por los elementos de conexión, bien los machos o bien las fundas o hembras. Es tambien característica esencial, la circunstancia, de que en tal forma que adopta la pieza, ésta ha de llevar una base o frente especialmente dispuesto para que sobre él puedan situarse alternativamente los elementos de contacto, base o frente.



que determinará también por su parte el lado del codo o ángulo correspondiente a tales elementos de conexión o contacto.

No puede limitarse la forma externa que esta pieza en sus contornos pueda adoptar, ya que ha de variar atendiendo a las necesidades de su uso, pero si en todas ellas deberá mantenerse lo que es esencial y característico en la objetividad de este modelo, y que no es otro que la disposición determinativa del ángulo o codo, y la disposición del frente, base o chaflán, sobre el cual se permita el intercambio de piezas de conexión según el empleo que aquella quiera darse.

A título de ejemplo, y para dar una idea exacta de la disposición y elementos que componen la pieza, se acompaña a la presente Memoria, una hoja de dibujos en la que se representa una de las posibles variantes formales de la misma y con explicaciones de su dispositivo funcional.

La figura primera, representa una vista de costado de la misma, dispuesta con una toma de contacto para aparatos de uso doméstico, quedando perfectamente mostrada la forma angular de dicha pieza.

Las figuras segunda y tercera, representan una vista lateral, superior e inferior, de la pieza propiamente dicha, mostrándose con el número tres el dispositivo de acoplamiento, bien de los machos para enchufe corriente, o bien de las fundas de contacto para los aparatos de uso doméstico. Y así, sobre la base o chaflán que presenta la figura, se disponen tres orificios, dos de ellos a a', destinado a que se fijen por cualquier procedimiento en ellos los machos o las fundas metálicas de las tomas de contacto cuando se emplee la pieza en aparatos domésticos, y el orificio b, para fijar sobre él la pieza aislante que deba contener las fundas metálicas, fundas que se fijarán en función de un tornillo pasante y su correspondiente tuerca de sujeción.

51289



En dicha hoja de dibujos, la figura cuarta representa la protección metálica en la salida del cable o conductor; la figura quinta una disposición de la funda aislante vista de frente y en sección; la figura sexta la funda metálica que se introduce en cada uno de los orificios de la funda aislante; la figura séptima el macho de tomacorriente y las figuras octava, novena y décima, los tornillos de fijación, los de contacto y la tuerca de sujeción del primero.

En resumen, reivindica el recurrente en virtud de la presente solicitud de registro de Modelo de Utilidad, el privilegio exclusivo de fabricación, venta y explotación inustrial del objeto del mismo, por el plazo de veinte años, que determina el vigente Estatuto de Propiedad Industrial, objeto que queda esencialmente caracterizado por la siguientes nota

NOTAS-REIVINDICACIONES .-

PRIMERA .- Una pieza de conexión aplicable a tomas de corriente bipolares, y de diferentes amperajes, para su empleo en las instalaciones eléctricas y en los aparatos eléctricos de uso doméstico, esencialmente caracterizada por la circunstancia de que los elementos de conexión o toma de corriente y la plataforma o base sobre la que aquellos van montados, forman ángulo recto con el eje de la pieza propiamente dicho.

SECUNDA .- Una pieza de conexión, tal y conforme se describe en la anterior reivindicación y asimismo esencialmente caracterizada por la circunstancia de que dicha pieza adoptando la forma conveniente para que quede perfectamente determinada la conexión del conductor a los elementos que han de suministrar la corriente, formando el ángulo recto a que antes se ha hecho referencia, lleva en el frente en donde se han de fijar los elementos de contacto, un dispositivo que permite, indistintamente, fijar bien



los machos para los enchufes corrientes, o bien la pieza aislante con las fundas metálicas interiores para la toma de contacto con los vastagos de los aparatos domésticos.

TERCERA .- UNA PIEZA DE CONEXION APLICABLE A TOMAS DE CORRIENTE BIPOLARES, Y DE DIFERENTES AMPERAJES, PARA SU EMPLEO EN LAS INSTALACIONES ELECTRICAS Y EN LOS APARATOS ELECTRICOS DE USO DOMESTICO

Todo tal y conforme se describe en la anteriori Memoria y se representa a titulo de ejemplo en la hoja de dibujos que se acompaña.

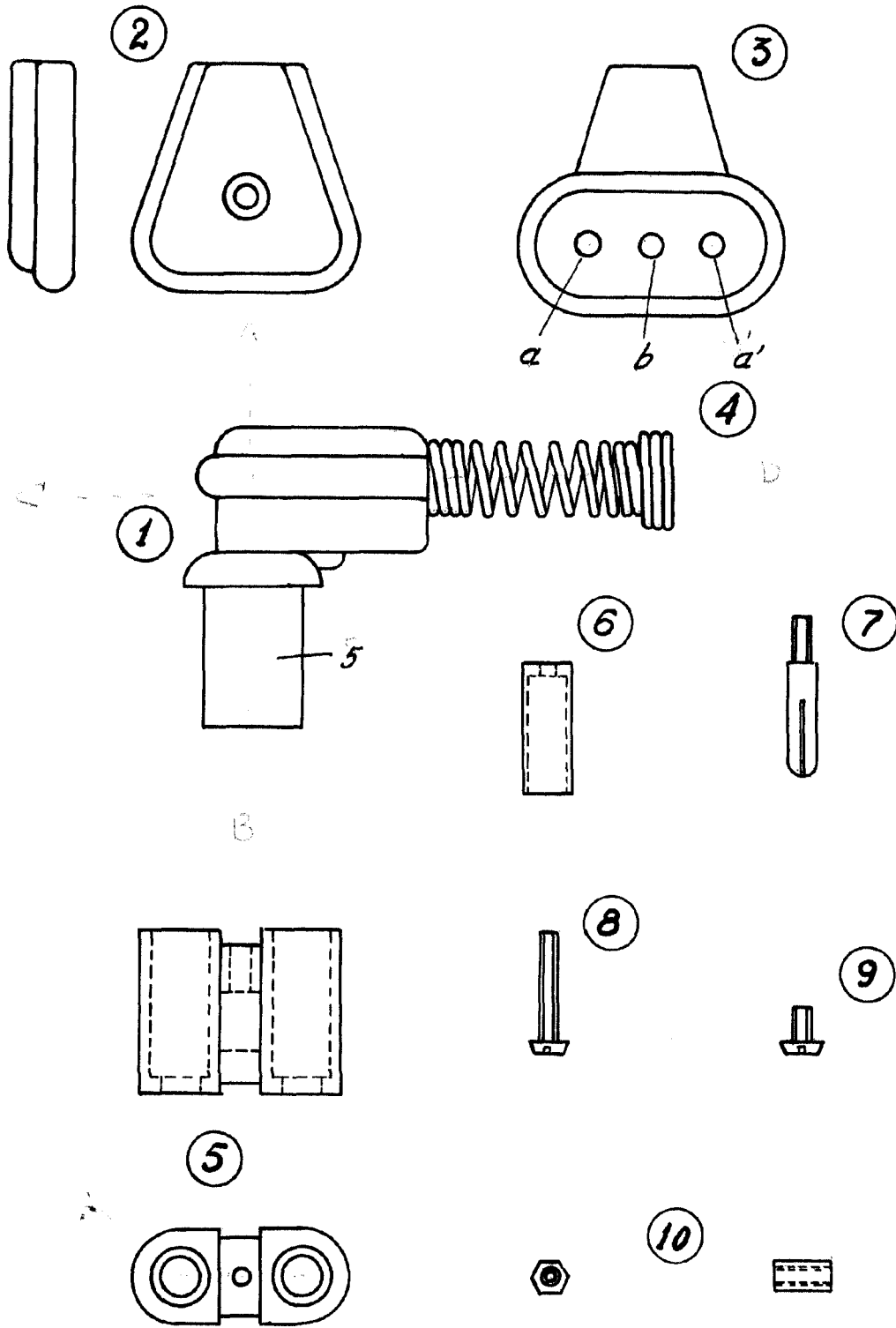
Consta esta Memoria de cuatro hojas mecanografiadas por una sola cara y una sola hoja de dibujos

Madrid, 25 de noviembre de 1.955

P.A.



51289



ESCALA VARIABLE  
Madrid, 25 de noviembre de 1.955