

5 1282



• 51282

PATENTE  
DE  
MODELO DE UTILIDAD  
por 20 años

a favor de Don Jaime y Don Luis NUBIOLA VILUMARA  
de nacionalidad española  
residentes en Barcelona, calle Balmes nº 177  
por:

"HUMECTADOR PARA ACONDICIONAMIENTO ATMOSFÉRICO"

MEMORIA DESCRIPTIVA

La presente Patente de Modelo de Utilidad está destinada a garantizar a sus concesionarios la propiedad y el derecho a la fabricación y explotación exclusiva en España y sus dependencias de un humectador para acondicionamiento atmosférico.

5. Como es sabido, uno de los inconvenientes de las calefacciones en general consiste en que el calor emitido por las mismas despoja al aire de su índice de humedad natural, confiriéndole una sequedad que, por artificiosa, resulta inadecuada para la vida de los organismos. Este inconveniente, descubierto desde antiguo, viene paliándose hasta el presente mediante el uso de recipientes con agua que, colocados sobre las estufas y similares,
- 10.



compensan con la evaporación de su contenido el déficit de humedad antes aludido, pero este sistema tiene la desventaja de que la evaporación es esporádica y carente, por tanto, de regularidad.

5. A fin de subsanar este inconveniente, se ha ideado un humectador del aire, el cual, además de resultar de un bajo precio de coste, tiene la ventaja de permitir que la evaporación se inicie con la máxima rapidez, no siendo necesario que el agua entre en ebullición para lograr el efecto perseguido.
10. A continuación pasa a describirse a título de ejemplo sin carácter limitativo, un caso práctico de realización de un humectador de acuerdo con la invención, acompañándose para más fácil comprensión una hoja de dibujos en la que:  

Fig. 1, es una vista de frente y en alzado del humectador para acondicionamiento de aire.

Fig. 2, es el propio humectador según un corte vertical por el eje geométrico de la precedente Fig. 1.

Fig. 3, es una vista en perspectiva del mismo humectador, provisto de un gancho de suspensión; y
20. Fig. 4, muestra un ejemplo de adaptación múltiple del repetido humectador, mediante su colocación entre los elementos de un radiador de calefacción.  

Consiste el humectador para acondicionamiento del aire a que se refiere la presente memoria en un recipiente (1) de alfarería u otro material de porosidad similar, el cual afecta la forma de una pieza de silueta aproximadamente rectangular, cuyos cantos laterales e inferior son preferiblemente redondeados.

A fin de que el agua (2) depositada en su interior pueda rezumar fácilmente a través de las paredes, éstas son de reducido espesor, contrarrestándose la fragilidad de las mismas me-
- 25.
- 30.



diante una cantidad conveniente de depresiones ciegas (3) en forma de cráter u otra, las cuales, al quedar unidas por su vértice con las depresiones coincidentes de la cara opuesta, constituyen un medio de refuerzo sumamente eficaz.

5. En el centro de la boca del recipiente (1) que nos ocupa, interrumpiendo el paralelismo de los bordes de la misma, existe en ambos lados otra depresión (4), ésta en forma de canal, la cual, además de coadyuvar en la acción reforzante de las primeras, es utilizada para pasar por debajo del puente que forma con la depresión (4) opuesta, un gancho (5) o medio similar de suspensión.

10. Gracias a su forma aplanada el humidificador descrito puede ser fácilmente suspendido entre los elementos (6) de cualquier radiador de calefacción, Fig. 4, y ser distribuidos entre los mismos en número conveniente al grado de saturación acuosa que se desea obtener.

15. Dado el aludido poco espesor de las paredes del recipiente (1) y la porosidad de la materia utilizada en su fabricación, es obvio que el agua (2) depositada en el interior del mismo rezumará fácilmente a través de sus paredes, acentuándose tanto más este rezumamiento por atracción capilar, cuanto más rápida sea la evaporación del agua difundida por encima de la superficie exterior.

20. La eficacia de esa evaporación dará lugar además a que el nivel del agua (2) del recipiente (1) se manifieste claramente al exterior tal como se representa en la Fig. 3, con lo cual, al quedar perfectamente definido en las caras externas del mismo, la cantidad de líquido restante puede ser rápida y cómodamente conocida desde cualquier distancia normal.

25. En la realización definitiva del objeto descrito, además



- 4 - 51282

- del material y de la forma, número y disposición de las depresiones de refuerzo citadas, serán susceptibles de variación en general, sin salirse del marco del invento, cuantos detalles de tamaño, forma, proporciones y color no alteren, cambien o modifiquen fundamentalmente la propia esencialidad del mismo.
- 5.

N O T A

R E I V I N D I C A C I O N E S

Se reivindica como objeto de la presente Patente de Modelo de Utilidad:

10. 1ª.- Humectador para acondicionamiento atmosférico, caracterizado por el hecho de estar constituido por un recipiente de forma aplanada, construido de un material terreo poroso, cuyas paredes paralelas, de espesor adecuado para obtener una fácil transpiración, están reforzadas mediante unas depresiones que
15. se hallan adheridas dos a dos por sus vértices respectivos formando sendos refuerzos que enlazan ambas paredes por su cara interior, existiendo además centrado en la boca del recipiente otro refuerzo análogo a los anteriores cuyo enlace o soldadura es utilizado para pasar por debajo del mismo un gancho para sus-
20. pender el recipiente de la estufa o radiador de calefacción, en cuya posición entra en funciones el humectador evaporándose el agua que, por atracción capilar, rezuma del interior del citado recipiente.
25. 2ª.- Humectador para acondicionamiento atmosférico, según la anterior reivindicación, caracterizado por el hecho de que las paredes del recipiente son de reducido espesor a fin de proporcionar una rápida y total evaporación del agua impregnada por encima del nivel de la misma, dando lugar este hecho a que, por estar en todo momento claramente visible dicho nivel, queda bien
30. definido por el tono oscuro el límite de la humedad y es fácil



- 5 - 51282

y constantemente identificable desde el exterior el nivel del agua disponible.

**3ª.- HUMECTADOR PARA ACONDICIONAMIENTO ATMOSFÉRICO.**

Sean cuales fueren las circunstancias que concurren con la esencialidad propia de la misma .

Consta la presente Memoria descriptiva de cinco páginas foliadas y mecanografiadas por una sola cara y va acompañada de una hoja de dibujos aclarativos.

Madrid, 25 noviembre de 1955

P. A.

E. VELAZQUEZ  
P.A.

D. Jaime NUBIOLA VILUMARA

D. Luis NUBIOLA VILUMARA

Hoja única

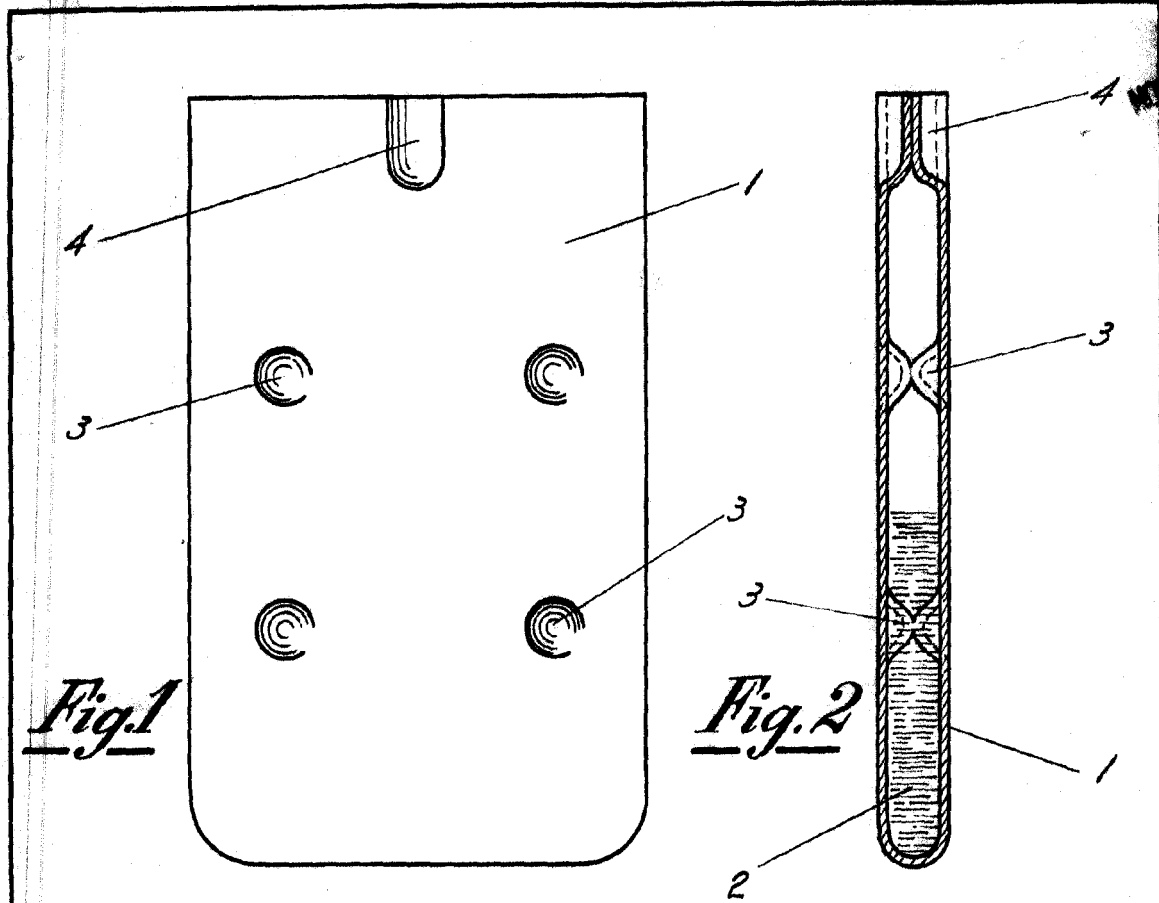


Fig. 1

Fig. 2

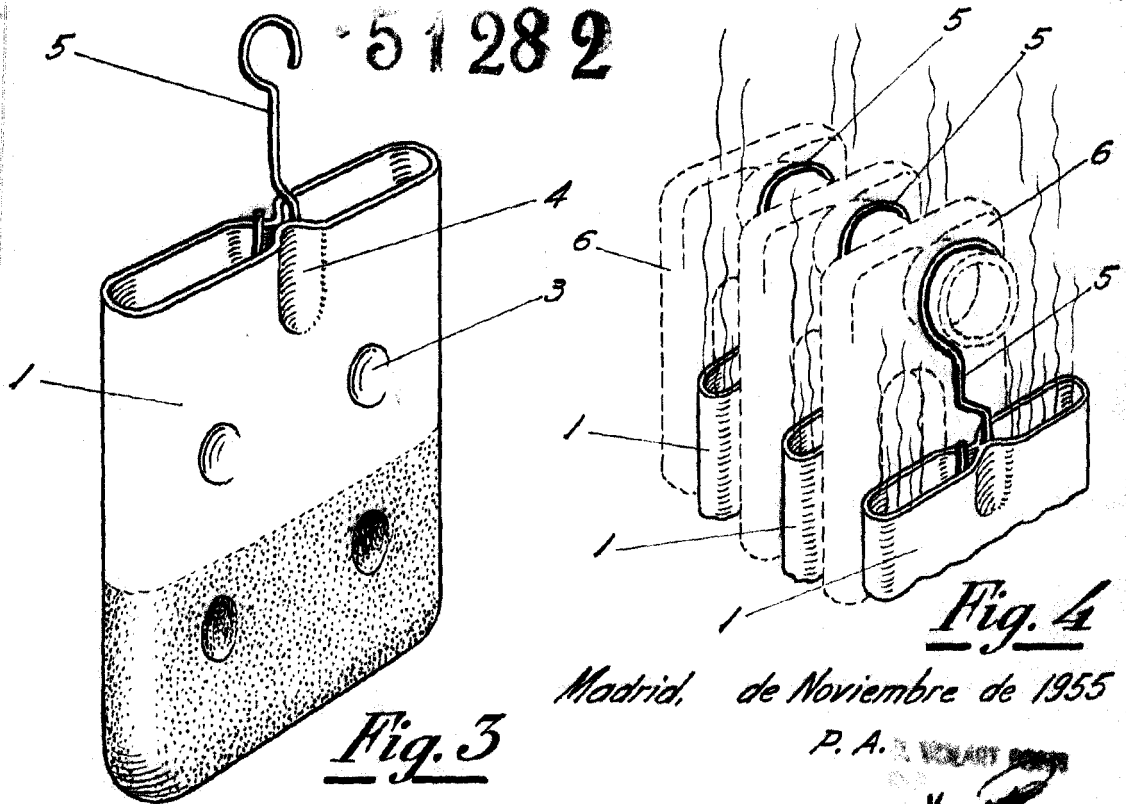


Fig. 3

Fig. 4

Madrid, de Noviembre de 1955

P. A. ...

*[Handwritten signature]*

Escola variable

*Luis Nubiola*