



24 1931  
5 127 23

MEMORIA DESCRIPTIVA

que se acompaña a  
la solicitud de  
un MODELO DE UTILIDAD por VEINTE AÑOS en ESPAÑA,  
a favor de  
DON RAMON LUIS CASTAÑO ALONSO, residente en BIL-  
BAO, Marqués de Puerto, nº 13,  
por  
«UN DISPOSITIVO PARA EL TRATAMIENTO DE  
MINERALES»

\*\*\*\*\*

51272



La invención a que se refiere la presente Memoria, constituye una novedad industrial con características y ventajas que la hacen merecedora del privilegio de explotación exclusiva que por ella se solicita, de acuerdo con los preceptos del vigente Estatuto sobre Propiedad Industrial de 26 de Julio de 1929, texto refundido publicado el 30 de Abril de 1930.

El presente Modelo se refiere a un dispositivo que permite obtener soluciones y electrolitos de sulfato de cobre, tratando minerales de cobre, carbonatos, malaquita y azurita y otros. Mediante este dispositivo se reduce el mineral a un tamaño de diámetro no superior a un milímetro necesario para un ataque total, y se lava con agua limpia mediante unas corrientes de agua que se hacen pasar a través de unos serpentines. Este mismo dispositivo permite, posteriormente, la adición de agua y ácido sulfúrico, y el que estos elementos quedan mezclarse debidamente con el mineral, mediante bombeo a través de los serpentines, en los depósitos circulares.

Es sabido que hasta la fecha el lavado de minerales se efectúa desde arriba hacia abajo, y en condiciones defectuosas que impiden que quede completamente desprovisto de ganga. En el dispositivo a que nos venimos refiriendo, esta operación se lleva a cabo de abajo arriba, obteniéndose un perfeccionamiento notable.

El dispositivo está constituido por un recipiente de forma cilíndrica en su parte superior y troncocónica en la inferior, en cuyo interior se ha dispuesto un serpentín de metal antiácido, provisto de dos comunicaciones con el exterior, una de ellas a modo de desagüe, y la otra en relación con una bomba impulsora. Estas bombas poseen un sistema de llaves de retención y de paso, que permiten mantener la presión del -

51272



agua a través del serpentín, y evitando de esta forma la absorción de los líquidos por los orificios de salida, que obstruiría el paso de las soluciones.

35

El recipiente está asimismo dotado de un canal de desagüe general, para verificar su limpieza, y de otros dos conductos en la parte superior, que sirven como niveles para regular su contenido. Proporcional a la capacidad del recipiente, serán las bombas y su potencia, el diámetro de las tuberías, los serpentines y las llaves.

40

Con el objeto descrito, resulta facilísimo y eficaz el someter a los minerales a la acción del agua, o de los compuestos químicos necesarios, puesto que el serpentín a través de los que tales elementos son impulsados por la bomba, está perforado en toda su extensión, y por consiguiente, los minerales contenidos en el depósito quedan impregnados por completo del líquido del serpentín. El vaciado del recipiente se verifica por el canal de desagüe que antes hemos citado, y que se encuentra en su base.

45

50

En los dibujos que se acompaña se ha representado con todo detalle el objeto descrito, correspondiendo la figura 1ª a una vista del mismo en alzado, y la figura 2ª, en planta.

55

En la figura 1ª, la letra C designa a la bomba impulsora; D y E son las llaves de retención y de paso; G es el conducto de salida del serpentín; H es el canal de desagüe del recipiente; F e I son los conductos niveladores del contenido del mismo.

60

La figura 2ª, muestra las bombas impulsoras C y M, con sus conductos A, B y L respectivamente; D, E, J y K son las llaves de retención y de paso; G, H, F e I tienen el mismo papel que en la figura anterior.

51272



65

Es evidente las ventajas que presenta el dispositivo descrito, ya que permite la total recuperación del cobre de los minerales sobre los que se aplica, y no es necesario recordar la escasez de cobre en nuestro país, y el beneficio que supone, por tanto, un total aprovechamiento. Creemos que por su novedad y ventajas, este Modelo merece la protección legal que se solicita.

70

Hecha la descripción que antecede, es preciso añadir que los detalles de realización de la idea expuesta pueden variar sin que ello signifique el cambio de la esencia de la invención, que es la que se desprende de los párrafos que anteceden y la que se reivindica en la siguiente

N O T A

75

En resumen: el Modelo de Utilidad que se solicita, recaerá sobre las reivindicaciones siguientes:

80

1ª.- UN DISPOSITIVO PARA EL TRATAMIENTO DE MINERALES, caracterizado esencialmente porque consta de un recipiente de forma cilíndrica en su parte superior, y troncocónica en la inferior, en cuyo interior se ha dispuesto un serpentín de metal antiácido, provisto de orificios en toda su longitud, y que tiene dos comunicaciones con el exterior, una de ellas a modo de desagüe, y la otra en relación con una bomba impulsora.

85

2ª.- UN DISPOSITIVO, según reivindicación 1ª, caracterizado porque la bomba impulsora está dotada de un sistema de llaves de retención y de paso, y porque el recipiente está en comunicación con un canal de desagüe en su base, poseyendo asimismo otros dos conductos en su parte superior, que sirven como niveles para regular su contenido.

90

3ª.- Se reivindica, por último, como objeto sobre el que ha de recaer el Modelo de Utilidad que se solicita: UN DISPO

51272



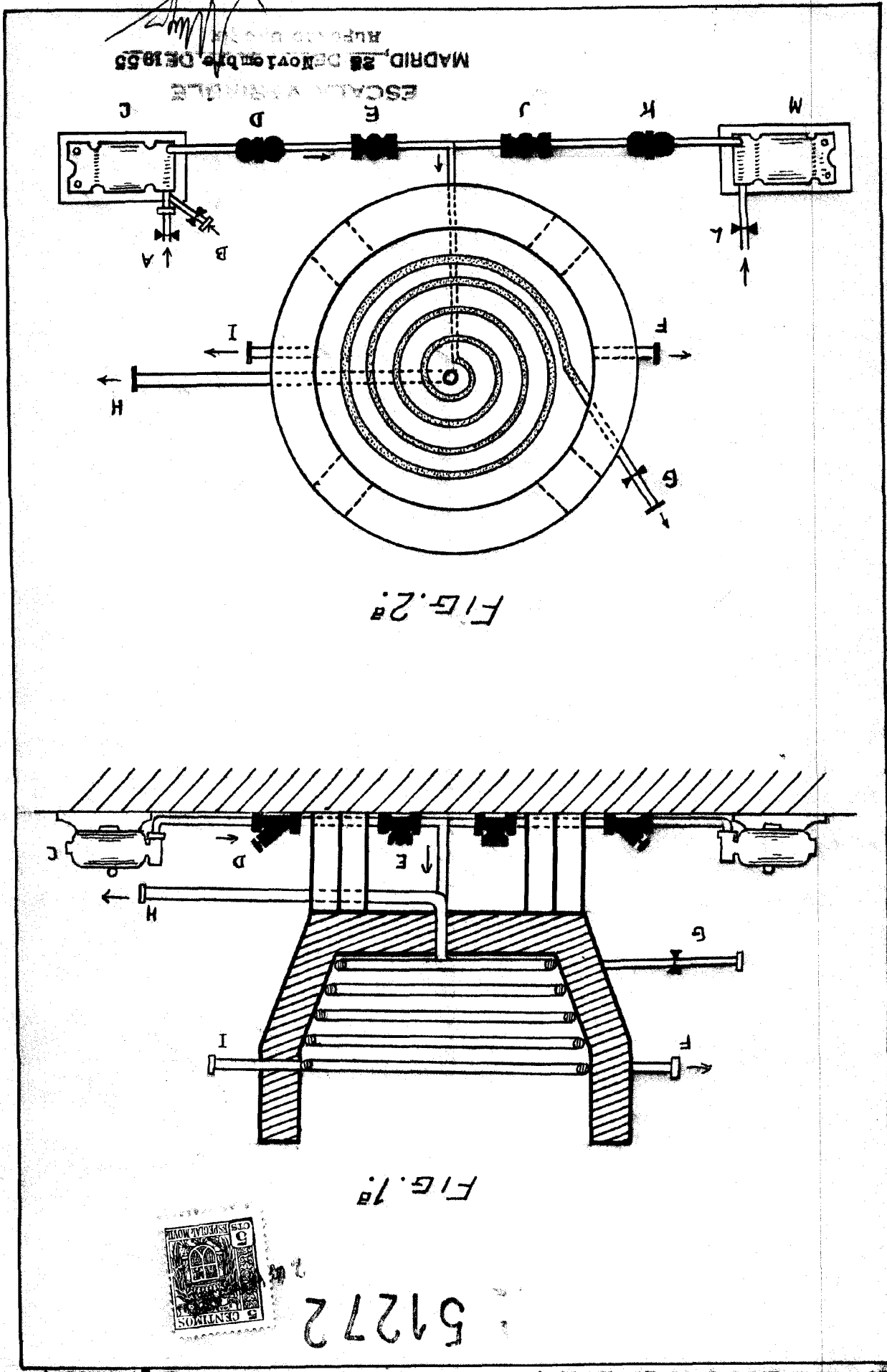
NOV 25

SITIVO PARA EL TRATAMIENTO DE MINERALES.

Todo conforme se describe en la presente Memoria, que consta de cinco páginas escritas a máquina y dibujos que se acompaña.

Madrid, 24 de Noviembre de 1955

ALFONSO UNGRIA



MADRID, 28 de Noviembre de 1955  
 ESCALERA EN SPIRAL  
 RUPERTO ALONSO

FIG. 2ª

FIG. 1ª



51272