



24 NOV. 1935

51270

MODELO DE UTILIDAD  
POR VEINTE AÑOS  
EN ESPAÑA

Solicitado a favor de D. José Pastor Alos, de nacionalidad española, domiciliado en Valencia Calle de Sevilla, 24

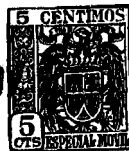
p o r

=;=;=;=;=;= " NUEVO TIPO DE INDICADORES " =;=;=;=;=;=  
~~~~~

MEMORIA DESCRIPTIVA  
=====

En la presente Memoria y en los dibujos complementarios anexos, vamos a describir la constitución y características de un nuevo tipo de indicador especialmente adecuado para su instalación a la intemperie, para la formación con el mismo de indicadores de entradas de pueblos en los caminos y carreteras a modo de hitos y mojones con cualquier indicación, como señales de tráfico para instalar en carreteras, para carteles o vallas de publi-

5



10 ciudad en los bordes de carreteras y caminos y en general para cualquier otra finalidad indicadora que haya de instalarse en despoblado o en cualquier paraje público.

15 Los indicadores tales como rótulos para señalar las entradas de pueblos, cruces de caminos y otros como señales de orientación y de tráfico que se instalan en despoblado, vienen construyéndose actualmente de plancha metálica para mayor duración, pero ofrecen el inconveniente de que el sol, el agua y el tiempo acaban por deteriorar la pintura, leyendas o figuras, con evidente pérdida de sus funciones indicadoras y con el consiguiente gasto de entretenimiento que supone su pintado de nuevo.

20 Estudiadas por el solicitante las circunstancias anteriormente indicadas y despues de numerosas pruebas, cree haber resuelto satisfactoriamente este problema, a base del nuevo tipo de indicador objeto de su invención, ya que con el mismo es posible conseguir un elemento en el que se forman rótulos, leyendas y figuras con cualquier colorido, de una permanencia practicamente infinita y totalmente inalterable a la acción del sol, agua y otros elementos externos e incluso a los acidos, con la particularidad de que tiene también una gran dureza, consistencia y resistencia a golpes, sin posibilidad de abollarse, ni agrietarse, condiciones todas estas que le convierten en un indicador ideal, de grandes resultados y por añadidura de un coste relativamente bajo, en relación con sus excelentes propiedades y duración.

35 El nuevo tipo de indicador a que nos venimos refiriendo está esencialmente caracterizado por estar compuestas



40 sus leyendas o figuras a base de mosaico, integrado por  
unas pequeñas teselas rectangulares de los colores ade-  
cuados, constituidas de caolin, con su cara visible recu-  
bierta por una capa de barniz vitrificado, a base de co-  
cerse con las piezas a altas temperaturas del orden de  
los 1500°. Dada la brillantez, vivos colores y sobre todo  
lo inalterable de la capa de barniz de las teselas, el  
45 mosaico que resulta es de gran atractivo y vistosidad, a  
la vez que de gran duración y totalmente inalterable,  
siendo también prácticamente irrompible a las pedradas y  
golpes, a causa de la pequeñez que se da a las diversas  
teselas. Todas estas teselas van taraceadas en una masa  
50 de cemento de suficiente grosor para que se adhieran en  
ella, formando un conjunto compacto, que se enmarcará en  
un bastidor metálico y se sujetará a varios postes, tam-  
bien metálicos, para su instalación en los lugares que se  
desee.

55 Con el fin de facilitar la comprensión de las carac-  
terísticas generales anteriormente reseñadas, creemos  
conveniente acompañar una lámina de dibujos en los que  
se representa un caso de realización práctica de uno de  
estos nuevos indicadores, con la salvedad de que no deben  
60 interpretarse con carácter limitativo, sino en su más am-  
plio sentido, dada su condición de meros ejemplos aclara-  
torios.

65 En los mencionados dibujos, la figura 1, nos muestra  
una perspectiva general de uno de estos indicadores; la  
figura 2, es una sección transversal del mismo; la figura  
3, es un detalle ampliado y la figura 4, es una vista de



una tesela de las que componen el indicador.

70 Las diferentes partes que componen el nuevo indicador representado como ejemplo en los dibujos mencionados, se hallan señaladas en ellos con las siguientes acotaciones:

75 -1- son los dos postes de vigueta en U, o de cualquier otra sección, que sirven de soporte y medios de fijación en el lugar de emplazamiento; con -2- se señala el bastidor metálico a base de vigueta en L, o en cualquier otro perfil, que sirve de marco al indicador; con -3- se señala el cuerpo o masa de cemento, comprendida en el referido marco -2-, en el cual van taraceadas las teselas -4- de modo que al fraguar el cemento queden fuertemente adheridas a él.

80 Las referidas teselas -4-, se constituyen a base de pequeños azulejos, baldosines o ladrillitos de caolin, de forma cuadrada, recubiertos por una de sus caras, que será la que se destine al exterior, por una capa de un barniz especial, cocido junto con la pieza, a altas temperaturas, tal como por ejemplo a 1500°. Estas teselas

85 serán de los colores adecuados para formar con ellas un fondo del indicador y habrá otras de colores diferentes, con las que se formaran las leyendas -6- y las figuras -7- de cualquier clase dando lugar a un mosaico de composición gráfica y denominativa apropiada a la finalidad

90 que se desee.

95 En la sección representada en la figura 2, vemos que según este ejemplo de realización, el cuerpo del indicador se sujeta y sostiene en los postes -1-, mediante unos tornillos -5-, o por cualquier otro elemento.



100 Una vez descrita la constitución y particularidades de este nuevo indicador, solo nos resta hacer constar la posibilidad de que se construya en variedad de tamaños, y formas y para muy diversas aplicaciones y con diferentes coloridos y composiciones gráficas o denominativas, así como con cualquier variación de detalle que no sea capaz de alterar fundamentalmente lo que se especifica en la siguiente

N O T A  
-----

105 Los puntos nuevos y de propia invención que se presentan para que sean objeto de reivindicación en el presente Modelo de Utilidad, son:

110 1º.-Nuevo tipo de indicadores caracterizados por estar compuestos por una masa base de cemento en forma de plancha, comprendida en un bastidor metálico que le sirve de marco estructural, con sus correspondientes soportes.

115 2º.-Nuevo tipo de indicadores, caracterizados porque la masa de cemento de la precedente reivindicación se halla recubierta por multitud de pequeñas teselas rectangulares de diferentes colores, que debidamente taraceadas en el cemento forman un mosaico con las leyendas fondo y figuras apropiadas a cada caso de aplicación, cuyas teselas están compuestas de caolin recubierto por una de sus caras por un barniz y todo ello cocido a elevadas  
120 temperaturas. Y

125 3º.-"NUEVO TIPO DE INDICADORES", de conformidad en un todo en lo esencial y fines industriales a lo descrito en la precedente Memoria Descriptiva y gráficamente representado en los adjuntos planos para su mejor comprensión.

51270

24 NOV. 1955



- 6 -

Esta Memoria consta de SEIS hojas escritas o mecanografiadas por una sola cara a doble espacio en 125 líneas.

Valencia, 12 de Noviembre de 1.955  
Por autorización del interesado.

Fig.1

512740

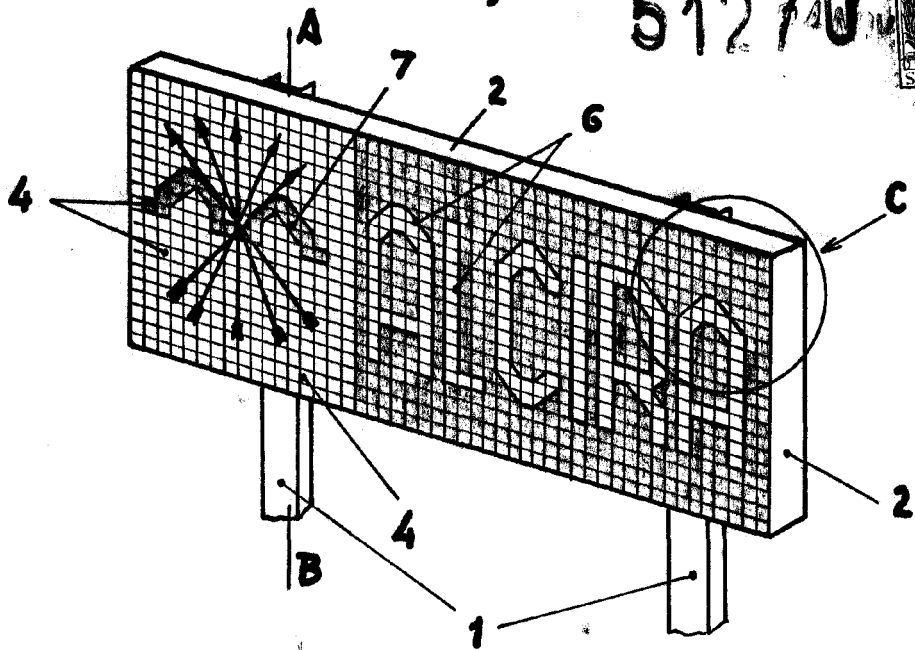
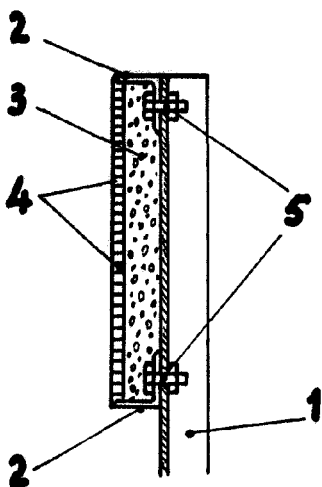
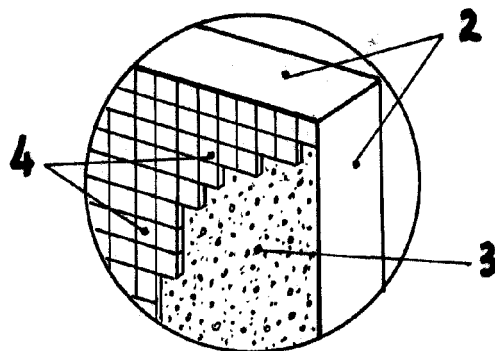


Fig.2



Sección A-B

Fig.3



Detalle C

Fig.4



ESCALA VARIABLE  
Valencia, novbre 1955

*P.A.*  
*José Pastor Alós*