

AL/

51262



MODELO DE UTILIDAD

=====

a favor de

D. Ramón GARCIA MOYA - de nacionalidad española -  
domiciliado en C/ Campoamor, nº 16 - CORNELLA .

por:

" Una cerradura simplificada "

-----:oOo:-----

Descripción

El presente modelo de utilidad tiene por objeto una cerradura simplificada del tipo de cerraduras de pequeño tamaño empleadas en cajones puertas de ar mario y otros cierres similares, las cuales se procura construir las de la manera mas sencilla posible con fines



5 económicos. En la cerradura objeto de este modelo de utilidad se consigue aun una mayor simplificación de construcción ahorrándose operaciones y mano de obra, con lo que se consigue una mayor reducción en el precio de coste, la cual puede alcanzar una gran importancia debido a la elevada producción de tales cerraduras.

10 En las cerraduras actuales de este tipo, la caja suele quedar reducida a un palastro, con un borde doblado formando escuadra para la fijación de la testera o placa frontal, a cuyo través sale el pestillo y que sirve al mismo tiempo para la fijación de la cerradura, cubriéndose el mecanismo de la misma mediante una placa, a modo de tapa, que se apoya sobre unas espigas fijadas en el citado palastro y que se sujeta por remachado de las mismas. El resorte que en estas cerraduras usuales actúa de fiador del pestillo, está constituido por una lámina de acero doblada en forma de U, que se sujeta arrollando sus dos extremos alrededor de dos de las citadas espigas, estando guiado el pestillo por medio de una ranura longitudinal que se desliza sobre una espiga remachada sobre el palastro. Como se comprende esta forma de montaje del resorte presenta alguna dificultad y resulta cara, exigiendo el empleo de resortes de buena calidad.

25 En la cerradura objeto de este modelo de utilidad la construcción y montaje del citado resorte quedan simplificados al máximo y, al mismo tiempo, se suprime el remachado de la espiga de guía del pestillo.

30 En la cerradura, el borde posterior del palastro presenta unas pestañas dobladas en ángulo recto y



5

10

15

20

25

30

provistas de unas muescas en las que encajan los extremos del resorte, en los que se han practicado asimismo sendas muescas correspondientes. Por su parte la guia del pestillo está constituida por una pequeña pestaña doblada en el extremo del mismo, la cual se desliza en una ranura cortada en el palastro de la cerradura. De esta manera, al suprimirse el arrollamiento de los extremos del resorte sobre las espigas usuales de soporte, se simplifica de manera notable la construcción del mismo y permite emplear materiales de calidad inferior y por tanto más económicos.

En el plano adjunto se representa la cerradura simplificada objeto del presente modelo de utilidad.

La figura 1, es una vista por encima de la cerradura montada.

La figura 2, es una vista similar a la anterior, con la placa o tapa superior retirada.

La figura 3, es una vista por el extremo posterior de la cerradura.

La figura 4, es un detalle de la cerradura en sección longitudinal.

Esta cerradura está constituida por un palastro -1-, que en su borde anterior forma unas pestañas -2- dobladas en angulo recto, a las que va fijada la testera o placa frontal -3- provista de la correspondiente abertura para dar paso al pestillo -4-, y de orificios -5- en sus extremos para la fijación de la cerradura. En su borde posterior, este palastro -1- presenta a ambos lados sendas pestañas -6- dobladas en angulo recto, y en su parte media otras dos pestañas -7- provistas de una ranura -8- y de una pequeña espiga sobresa-



liente -9-. A ambos lados del pestillo -4-, y hacia la parte posterior de la cerradura, van fijadas al palastro -1- por remachado, sendas espigas -10- sobre las que gira la caña -11- de la llave, y hacia su parte anterior van remachadas dos pequeñas piezas separadoras -12- terminadas en sendas espigas -13-.

La cerradura va cubierta por una placa o tapa -14- provista de dos pares de pequeños orificios -15- y -16- que encajan respectivamente sobre las espigas -13- y -9-, quedando la placa -14- apoyada sobre los separadores -12- y las pestañas -7- del borde posterior y sujeta por remachado de las citadas espigas -9- y -13-. La tapa -14- presenta además las correspondientes bocallaves -17- en correspondencia con las espigas -10- para guía de la llave, y a ambos lados de su borde posterior presenta unas muescas -18- que encajan en las pestañas -6- del palastro -1- fijando así la posición correcta de la tapa.

El pestillo -4- está guiado por medio de la abertura correspondiente a la testera -3-, y mediante una pequeña pestaña -19- que presenta en su extremo posterior y que se desliza a lo largo de una ranura longitudinal -20- practicada en el palastro -1-.

El fiador de este pestillo -4-, está constituido por un resorte laminar -21- doblado en forma de U, y provisto en la parte central o puente, de un saliente -22- que encaja en la abertura de corazón -23- del pestillo. Las dos ramas laterales de este resorte son completamente planas, presentando en sus extremos sendas muescas -24- que encajan en las muescas -8- de las pestañas -7- del borde posterior del palastro.

Esta cerradura es accionada de la manera usual



5 por el paletón -25- de la llave al girar sobre cualquiera de las espigas -10-, el cual hace deslizar en uno u otro sentido al pestillo -4-, al mismo tiempo que desplaza lateralmente al resorte -21-, de modo que su resalto -22- permita dicho deslizamiento del pestillo.

10 Sobre uno de los separadores -12- va además ensartado un resorte laminar arrollado -26- que ejerce presión sobre el borde lateral del pestillo -4-, frenando el movimiento de dicho pestillo y evitando así su deslizamiento indebido por efecto del pequeño juego existente entre el resalto -22- del fiador -21- y los bordes de la abertura -23-.

15 La cerradura representada en el plano, lo ha sido solamente como un ejemplo aclaratorio de la descripción anterior, pudiendo variar en la realización práctica de la misma, algunos detalles de construcción que no alteren sus características esenciales.

-----: N O T A :-----

20 Se reivindica como objeto de este registro de modelo de utilidad:

25 1.- Cerradura simplificada, caracterizada porque su palastro presenta en el borde posterior, unas pestañas dobladas en ángulo recto, sobre las que se apoya la tapa de la cerradura, provistas de pequeñas espigas para la fijación por remachado de dicha tapa y en las cuales se ha practicado sendas muescas en las que encajan, mediante muescas correspondientes y apropiadas, los extremos de las ramas laterales del resorte laminar que constituye el fiador del pestillo.

30



51262

5 2.- Cerradura simplificada, según la reivindicación anterior caracterizada porque el pestillo presenta una pequeña pestaña doblada en ángulo recto que se desliza en una ranura practicada longitudinalmente en el palastro, sirviendo de guía al movimiento del pestillo.

10 3.- Cerradura simplificada, según las reivindicaciones anteriores, caracterizada porque el palastro presenta a ambos lados del borde posterior unas pestañas dobladas en ángulo recto, en las que encajan unas muescas del borde correspondiente de la tapa, fijando la posición correcta de la misma.

4.- Cerradura simplificada.

15 Esta memoria consta de seis páginas escritas por una sola cara.

BARCELONA, 18 NOV. 1955

P. A.

JOSÉ M. BOLSAK  
P. P.



51262

Fig. 1

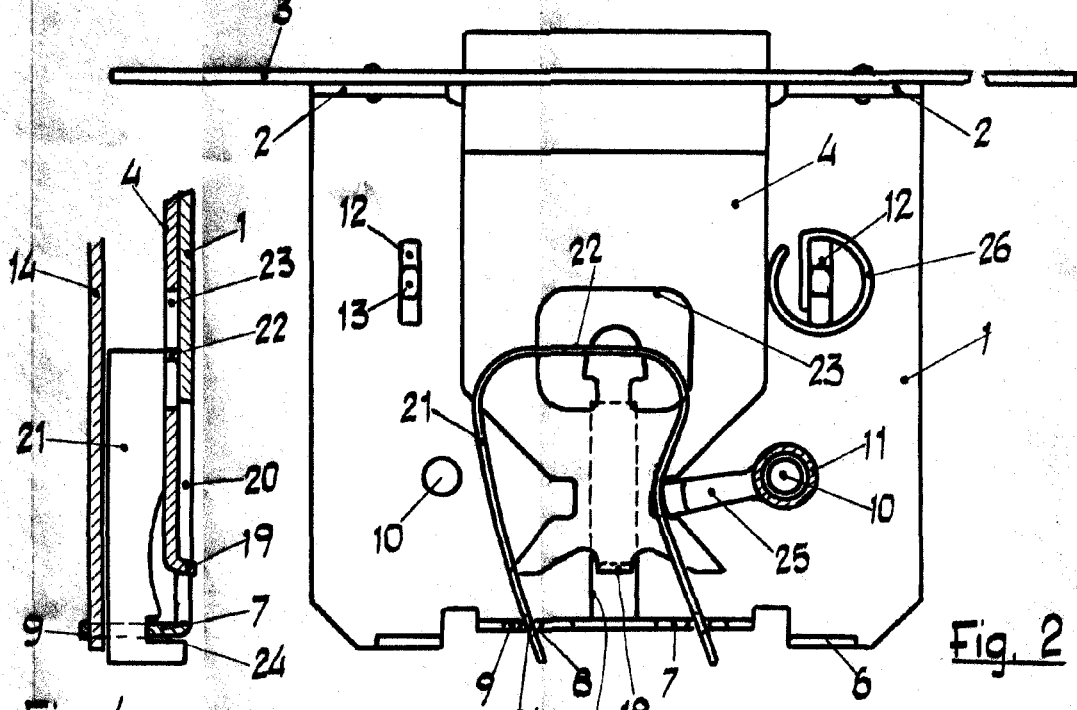
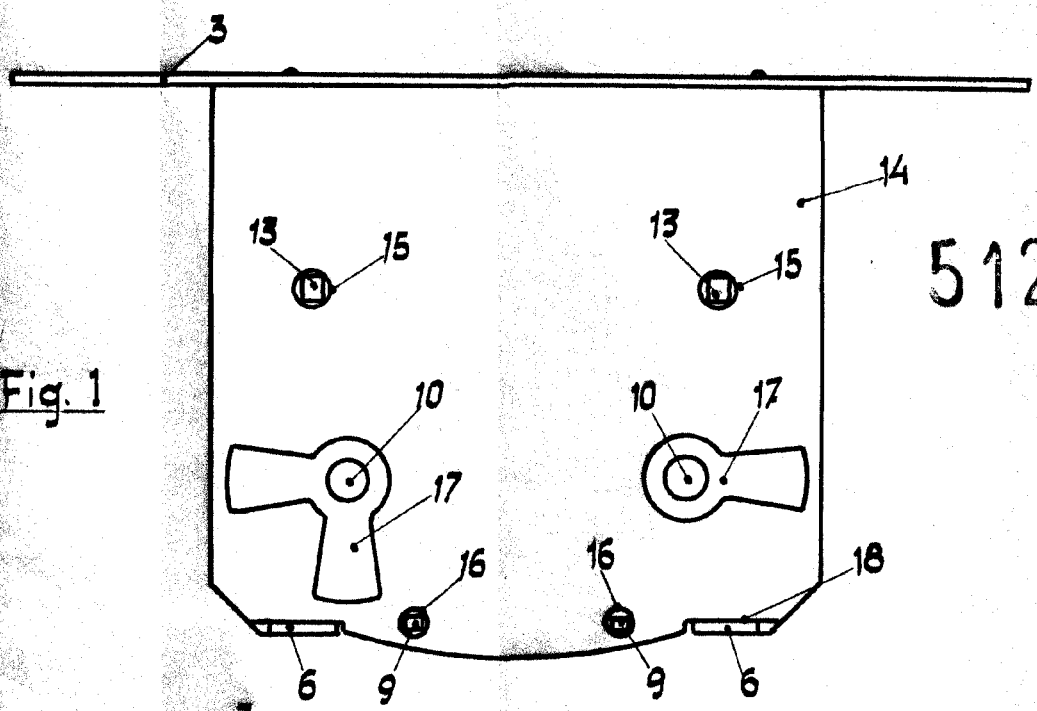


Fig. 4

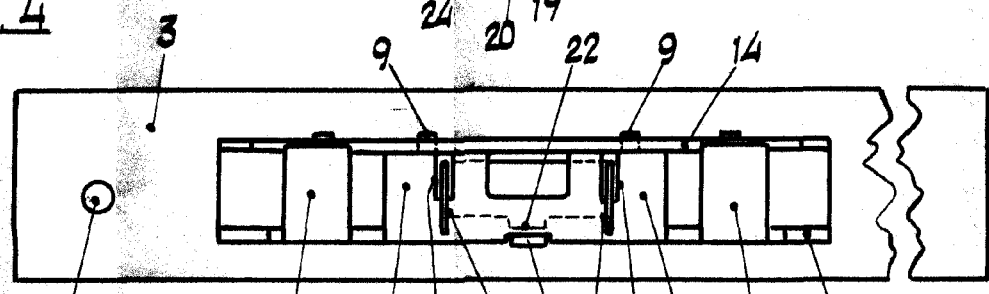


Fig. 3

JOSE M. BOLSA  
P.P.

