

51256



MEMORIA DESCRIPTIVA

que se acompaña a

la solicitud de

un MODELO DE UTILIDAD por VEINTE AÑOS en ESPAÑA  
a favor de

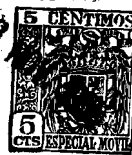
D<sup>a</sup>. ANTONIA MARTINEZ SEGURA, VIUDA DE GABRIEL MARI, y Don  
GABRIEL, Don ANTONIO, Don JOSE, Don VICENTE y D<sup>a</sup>. CARMEN  
MARI MARTINEZ, domiciliados en VALENCIA, Azcárraga -37,

p o r

" NUEVO CAJETIN PARA ACCIONAMIENTO DE CREMALLERA EN HORNILLOS DE COMBUSTIBLE LIQUIDO "

//////

51256



5

La invención a que se refiere la presente memoria, constituye una novedad industrial con características y ventajas que la hacen merecedora del privilegio de explotación exclusiva que por ella se solicita, de acuerdo con las prescripciones del Estatuto vigente de la Propiedad Industrial de 26 julio 1929, texto refundido, publicado el 30 de abril de 1930.

10

La finalidad que se persigue con este invento, es ofrecer al público un nuevo cajetín para accionamiento de cremallera en hornillos de combustible líquido, mucho más perfecto y seguro que los que se conocen.

15

El nuevo cajetín que se trata de proteger, ofrece una seguridad en el acoplamiento del mando al árbol solidario del piñón, como hasta ahora no tiene ninguno de los que se conocen. La sencillez de adaptación de este mando lo hace ideal por cuanto su mecanización se reduce a la colocación de un prisionero, mínimo esfuerzo para la sujeción, no conseguido hasta ahora.

20

El cajetín propiamente dicho, que además de su sencillez, ofrece la particularidad de que puede desmontarse cómodamente, sin necesidad de utilizar ninguna herramienta.

25

Para mejor comprensión del objeto que se trata de proteger, se acompaña un juego de planos, que representa el referido cajetín en dos posiciones.

30

La figura A. lo muestra visto completo en perspectiva, exteriormente. El nº 1 señala el cajetín, que afecta la forma de un cuarto de luna. El nº 2 señala la cremallera, que se une por su extremo inferior a la pieza-guía de la mecha y se coloca a través del cajetín por un orificio practicado al efecto, coincidente con el que aloja al piñón nº 3. Este

51256



35 piñón es solidario de un árbol nº 4 horizontal, que se fija en su posición por la pieza nº 5, roscada a la prolongación perpendicular del propio cajetín. El extremo opuesto del árbol nº 4, va provisto de un mando nº 6. La especial configuración del extremo del árbol en forma de lengüeta nº. 7, impide que el mando gire sin arrastrar al árbol. La fijación de ambos cuerpos se realiza por un prisionero nº 8, que encaja en una ranura de media caña o similar, practicada en el propio árbol, según nº 9.

40 La figura B. nos muestra una sección longitudinal del cajetín. Este cajetín será aplicable a toda clase de hornillos de combustible líquido y su fabricación se realizará en toda clase de materiales y tamaños sin limitación, pues ello no cambia en nada la esencia de la invención, que es la que se desprende de los párrafos que anteceden y la que se reivindica en la siguiente

N O T A

En resumen: El Modelo de Utilidad que se solicita, recaerá sobre las reivindicaciones que siguen:

50 1º.- Nuevo cajetín para accionamiento de cremallera en hornillos de combustible líquido, caracterizado por tener el cuerpo en forma de cuarto de luna, con orificio vertical para paso de la cremallera y un alojamiento circular para encaje del piñón, coincidente con el orificio vertical tangencialmente.

55 2º.- Nuevo Cajetín, según reivindicación primera, caracterizado porque el árbol del piñón se fija en su posición mediante una pieza roscada que actúa en forma de prensa estopas y se une a una prolongación perpendicular del propio cajetín.

60

51256



65

3\*.- Nuevo cajetín, según reivindicaciones anteriores, caracterizado porque el otro extremo del árbol del piñón, afecta la forma de una lengüeta y se embute en un mando, cuya cavidad tiene la misma forma, fijándose en esta oposición por mediación de un prisionero que encaja en una ranura circular de que va provisto el árbol.

70

4\*.- Se reivindica, por último, como objeto sobre el que ha de recaer el Modelo de Utilidad que se solicita:  
"NUEVO CAJETIN PARA ACCIONAMIENTO DE CREMALLERA EN HORNILLOS DE COMBUSTIBLE LIQUIDO".

75

Todo conforme queda descrito en la presente memoria, que consta de cuatro páginas escritas a máquina y dibujos que se acompañan.

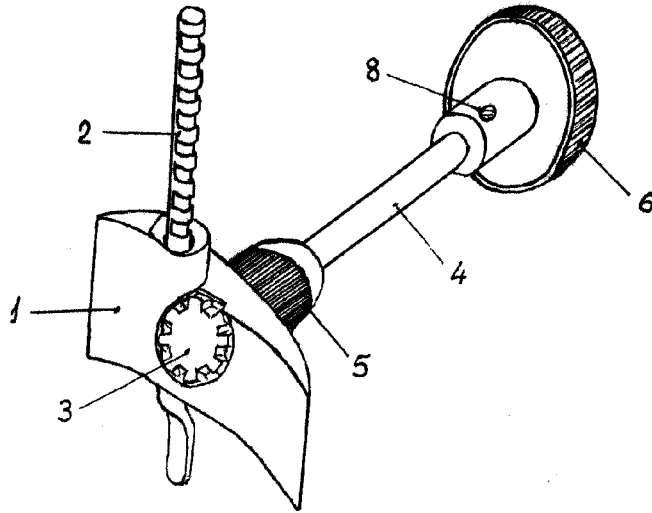
Madrid, 23 noviembre 1955.

ALFONSO UNGRIA

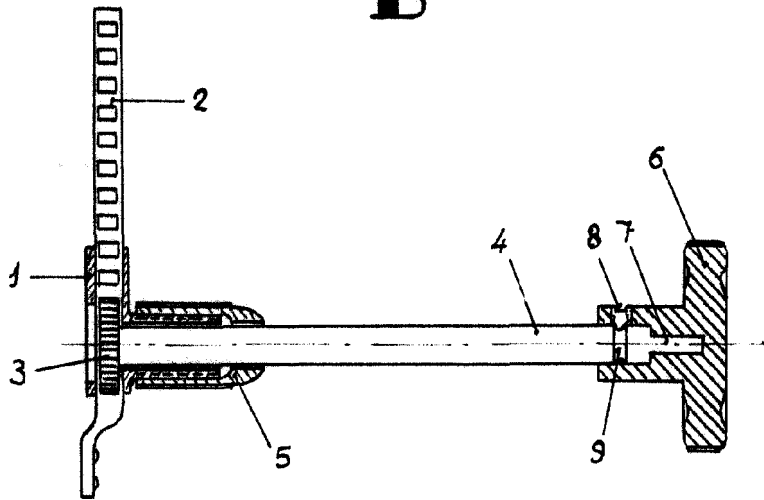
51258



**A**



**B**



ISSUE VARIABLE  
MADRID, 26 de noviembre DE 1955.-  
ALFONSO UGARITA