



51247

MEMORIA DESCRIPTIVA

que se acompaña a la solicitud de

UN MODELO DE UTILIDAD

a favor de D. Lope DIEZ Matos, de nacionalidad española, residente en MADRID, Virgen de la Fuencisla, 25,

por:

" UN ATRIL PARA JUEGOS DE NAIPES "



La presente Memoria se refiere, como su enunciado indica a un atril para la práctica de los juegos de naipes cuya finalidad es soportar y mantener cómoda y ordenadamente a la vista del jugador todos los naipes que le correspondan en el reparto de la baraja. Por dicho objeto se solicita el correspondiente privilegio de MODELO DE UTILIDAD conforme y al amparo del vigente Estatuto sobre Propiedad Industrial, a fin de garanti-

51247-2 =



10 zar a favor del recurrente el derecho a la explotación  
exclusiva del mismo en toda España, Colonias y Protec-  
torado.

15 A continuación se hará una descripción com-  
pleta del aludido atril, con referencia a los planos  
que se acompañan, en los cuales se representa, a sim-  
ple título de ejemplo, no limitativo, una forma prefe-  
rente de realización, susceptible de todas aquellas  
modificaciones de detalle que no alteren fundamental-  
mente sus características esenciales.

Dichos dibujos ilustran:

20 En la fig. 1 una vista en conjunto del atril  
mostrando sus peculiaridades constructivas y la manera  
en que quedan dispuestos los naipes, introducidos par-  
cialmente en su ranura de sujeción.

25 En la fig. 2 en vista parcial, una variante  
del mismo atril, provisto de dos ranuras escalonadas.

30 Según el ejemplo de ejecución representado,  
el atril para naipes preconizado consiste en un cuerpo  
alargado (1) a modo de barrote, de sección sustancial-  
mente rectangular, con aristas redondeadas y sus lados  
menores ligeramente acanalados (3) para facilitar su  
manejo.

En el plano superior dicho cuerpo tiene prac-  
ticada longitudinalmente una o varias hendiduras incli-  
nadas susceptibles de sostener los naipes (4).

35 En los casos en que el citado cuerpo tenga  
dos o más hendiduras, éstas podrán disponerse escalo-  
nadamente a fin de que la fila de naipes de la hendi-  
dura o hendiduras posteriores, no quede tapada a la  
vista del jugador por los naipes de la hendidura an-  
40 terior.



El plano anterior del mencionado cuerpo (3) puede servir de base de asiento del mismo en cualquier momento dado en que un jugador se vea obligado a suspender el juego, quedando así los naipes de cara a la mesa sin que se caigan o puedan verse.

45

La forma, dimensiones y materiales podrán ser variables y en general cuanto sea accesorio y secundario, siempre que no altere, cambie o modifique la esencialidad del objeto que se describe.

50

Los términos en que queda redactada esta Memoria son ciertos y fiel reflejo del objeto descrito, debiéndose tomar con carácter amplio y nunca en forma limitativa.

51247

N O T A

EL MODELO DE UTILIDAD que se solicita recaerá sobre las particularidades características de las siguientes reivindicaciones:

55

1ª.- Un atril para juegos de naipes, caracterizado por comprender un cuerpo monopieza a modo de barrote, de sección sustancialmente rectangular cuya cara inferior es su base normal de asiento, mientras que en la superior presenta longitudinalmente una hendidura inclinada para permitir la introducción parcial de los naipes y su retención desplegada a la vista del jugador.

60



65

2ª.- Un atril para juegos de naipes, según la reivindicación primera, susceptible de tener practicadas varias ranuras como las citadas, dispuestas de manera escalonada.

70

3ª.- El mismo atril de las reivindicaciones anteriores, caracterizado porque las caras anterior y posterior presentan una disposición acanalada para facilitar el manejo, pudiéndose utilizar eventualmente como bases de asiento para mostrar o tapar contra la mesa la valoración de los naipes contenidos.

75

4ª.- "UN ATRIL PARA JUEGOS DE NAIPES".

-----

Todo según queda expuesto en la precedente Memoria que consta de cuatro hojas foliadas y mecanografiadas por una sola cara y hoja de dibujos que a la misma se acompaña.

Madrid, 23 de Noviembre de 1955.

LOPE DIEZ MATOS,  
P.A.

51247

FIG. 1

23

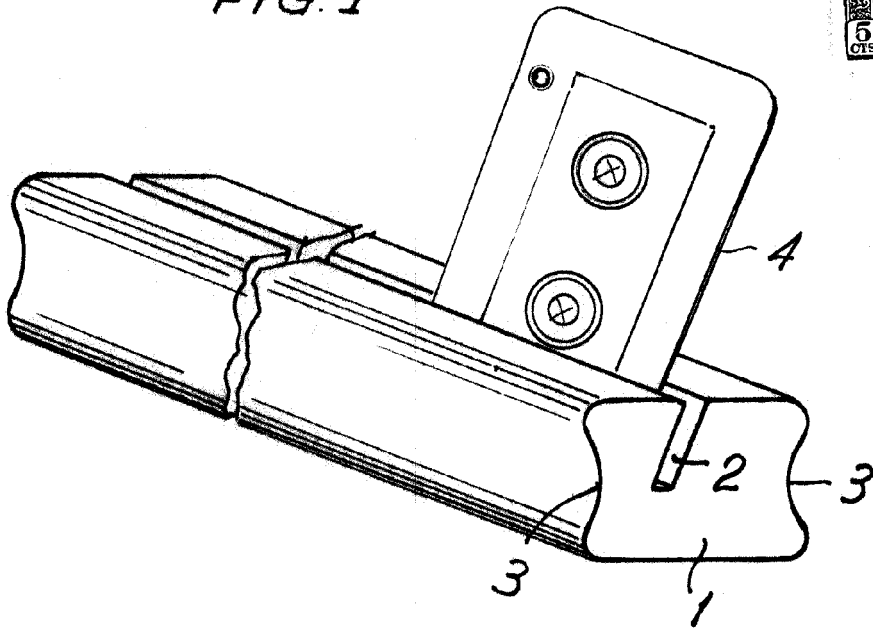
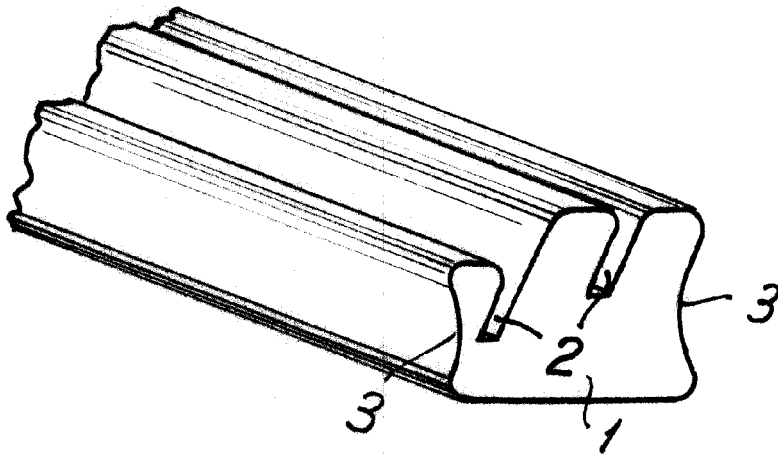


FIG. 2



Madrid. 2 NOV. 1957

Escala variable