

51239



22476

MEMORIA DESCRIPTIVA

que se acompaña a la solicitud de

UN MODELO DE UTILIDAD

a favor de D. José María LUNA Escallón y D. Raimundo GONZALEZ Búñez, de nacionalidad española, residentes en MADRID, Oca, 82 y Clemente Alonso, 10, respectivamente,

por:

" TOLDILLO PROTECTOR PARA BAÑOS DE SOL "

=====  
=====

La presente Memoria se refiere, como su enunciado indica, a un toldillo plegable para tomar baños de sol protegiendo la cabeza del bañista de posibles insolaciones, por cuyo objeto se solicita el correspondiente privilegio de MODELO DE UTILIDAD conforme y al amparo del vigente Estatuto sobre Propiedad Industrial



a fin de garantizar a favor de los recurrentes el derecho a la explotación exclusiva del mismo en toda España, Colonias y Protectorado.

10 A continuación se hará una descripción completa del aludido toldillo, con referencia a los planos que se acompañan, en los cuales se representa a simple título de ejemplo, no limitativo, una forma preferente de realización, susceptible de todas aquellas  
15 modificaciones de detalle que no alteren fundamentalmente sus características esenciales.

Dichos dibujos ilustrán:

En la fig. 1 una vista en conjunto del toldillo abierto y montado, pudiéndose distinguir claramente sus diferentes elementos y partes integrantes y su  
20 disposición combinada.

En la fig. 2 el mismo toldillo plegado.

Según el ejemplo de ejecución representado, el modelo preconizado está integrado por un toldo de  
25 lona o similar (1) montado sobre una armadura de dos varillas en arco (2) articuladas por sus extremidades mediante tornillos con mariposa (3), montados a su vez a los extremos de una barra arqueada (4) la cual está provista de unos pivotes (5) en los que quedan inser-  
30 tas las barras rectas (6) soportando una hamaca (7).

Dicha hamaca queda elevada a altura conveniente por medio de las patas de pletina (8) sujetas asimismo al tornillo (3), quedando fijas por el ángulo (9) que gira sobre una de las patas en un centro -  
35 (10), mientras que en su otro extremo queda engatillado mediante una ranura (11) al pivote establecido al final de la otra pata (8).



40 Dichas patas (8) al girar en el punto (3) son susceptibles de plegarse, quedando recogidas dentro del ángulo (9) y al plegarse hacia el interior del toldillo (1), una vez desmontada la hamaca (7), ésta se fija en unos ojetes (13) tal como enseña la fig. 2, lo que permite su transporte con toda comodidad ya que el conjunto así plegado ocupa un mínimo espacio.

45 La forma, dimensiones y materiales podrán ser variables y en general cuanto sea accesorio y secundario, siempre que no altere, cambie o modifique la esencialidad del objeto que se describe.

50 Los términos en que queda redactada esta Memoria son ciertos y fiel reflejo del objeto descrito, debiéndose tomar con carácter amplio y nunca en forma limitativa.

N O T A

55 El MODELO DE UTILIDAD que se solicita recaerá sobre las particularidades características de las siguientes reivindicaciones:

60 1ª.- Toldillo protector para baños de sol, caracterizado por comprender un quitasol de materia textil establecido en una armadura de varilla en arco articulada en sus extremos y montado con tornillos de mariposa en los extremos de una barra arqueada, la cual consta de unos pivotes en los que se insertan unas barras rectas soportando una hamaca.



65

2ª.- Toldillo protector, según la reivindicación primera, caracterizado porque dicha hamaca queda elevada mediante unas patas soporte de pletina sujetas a la misma articulación citada, quedando fijas a un ángulo que gira sobre el extremo de una de las patas, mientras que en su otro extremo queda engatillado en la extremidad de la otra pata.

70

3ª.- Toldillo protector para baños de sol, caracterizado porque todos sus elementos son desmontables y plegables en una disposición plana.

4ª.- "TOLDILLO PROTECTOR PARA BAÑOS DE SOL".

-----

Todo según queda expuesto en la precedente Memoria que consta de cuatro hojas foliadas y mecanografiadas por una sola cara y hoja de dibujos que a la misma se acompaña.

Madrid, 22 de Noviembre de 1955.

JOSE MARIA LUNA ESCALLON y RAIMUNDO GONZALEZ BUÑEZ.

P.A.

*Modesto Sala*  
P. P.

51239

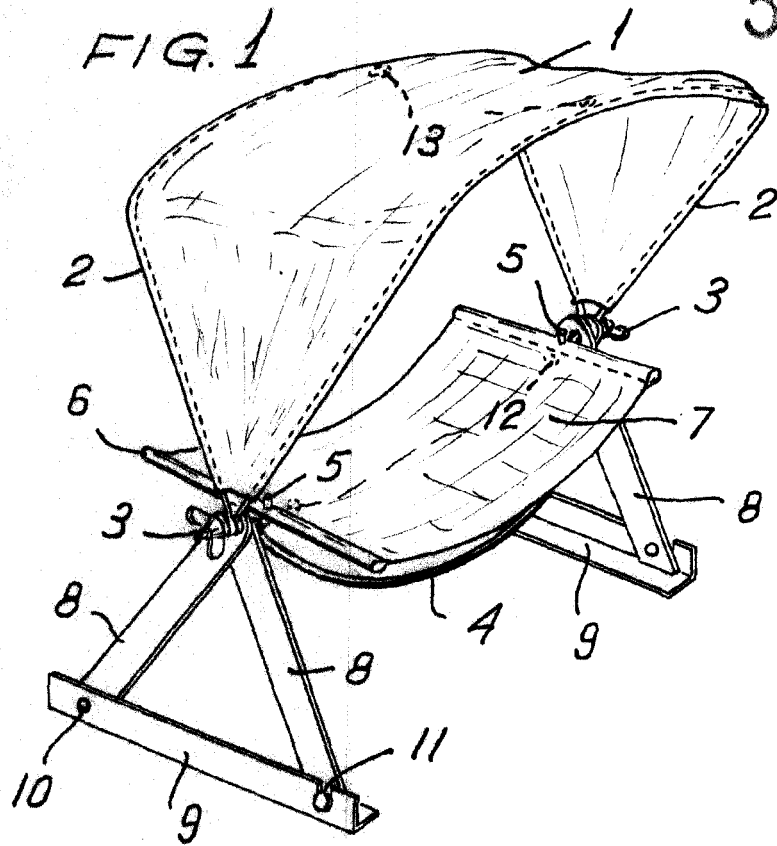
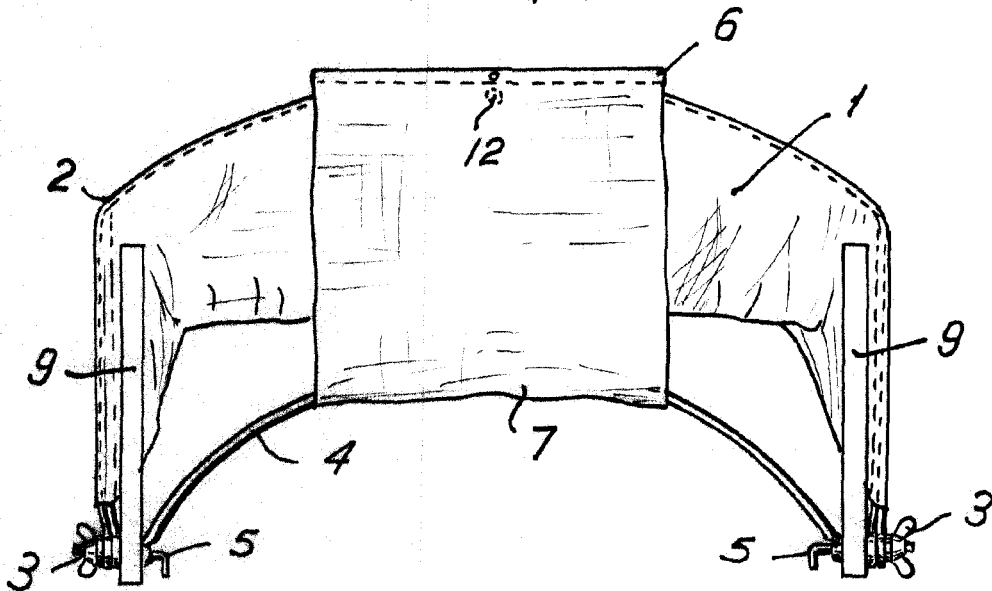


FIG. 2



Madrid. 22 NOV. 1955

M. B. & J. M. E.

Escala variable

8970