

51237

Página 14,



Memoria Descriptiva

para

un Modelo de Utilidad por veinte años,

a favor de la firma,

R I C O, S.A.,

-sociedad española-

residente en

I B I (Alicante)

-sin más señas-

por:

"Bomba de impulsión para juguetes"

51237

2ª.



El presente modelo de utilidad se refiere a una bomba de impulsión para juguetes, que proporciona un chorro de líquido aparentemente continuo y cuya disposición es sumamente sencilla y de funcionamiento fácil y seguro.

5
10
Esencialmente la bomba que se reivindica está constituida por el cuerpo de la misma, colocado verticalmente y en comunicación por su parte inferior con el recipiente que contenga el líquido, mediante un estrecho conducto, el cual termina en el fondo del cuerpo de bomba, que tiene en su parte superior forma cilíndrica y en la inferior esférica, troncocónica o equivalente.

15
Ese cuerpo de bomba lleva lateralmente, a la altura que se estime conveniente, una salida, formada por un pequeño tubo, en la que se acopla el extremo de la manguera, con lo que el chorro proporcionado por el dispositivo puede lanzarse donde se desée.

20
En el fondo del cuerpo de bomba va dispuesta una bola que actúa como válvula; y en la parte cilíndrica se desplaza un émbolo movido por sistema de biela y manivela, que mediante un mecanismo de multiplicación, se acciona a mano o por resorte o cuerda del propio juguete.

25
Dentro de las reivindicaciones que se establecen pueden construirse dispositivos acoplables a juguetes de diversas formas, tamaños y características y, en la realización en sí del dispositivo, utilizarse los materiales que se consi-



5
deren adecuados, sin que tales variaciones, así como las que puedan hacerse en detalles de presentación u organización de la bomba de impulsión, afecten a la esencialidad reivindicada, por lo que las que se construyan con cualquiera de esas modificaciones, no serán sino variantes, igualmente comprendidas y protegidas por el presente registro.

10
En esta idea, las adjuntas figuras corresponden únicamente a una forma de ejecución, sin carácter alguno limitativo, que se presenta a título de ejemplo de realización, para concretar cuanto se dice en esta memoria descriptiva.

La figura 1ª presenta la proyección esquemática en alzado, sobre un plano perpendicular al eje de las ruedas del juguete, del dispositivo que se reivindica.

15
La figura 2 corresponde a su proyección en planta.

Con referencia a dichas figuras y a los números que sobre ellas designan las distintas partes y detalles del dispositivo representado, que interesan a los fines de esta memoria, la descripción del mismo es como sigue:

20
Está constituido por el recipiente -1- que en su parte inferior, a través del pequeño conducto -3-, comunica con el cuerpo de bomba -2-. Este es cilíndrico, con la parte inferior semi-esférica o troncocónica, en cuyo fondo termina ese conducto -3-.

25
En esa parte del cuerpo de bomba va dispues-

51237

42 22



ta la bola -4-, de menor diámetro que el hueco cilíndrico, que constituye la válvula.

5 En el interior del cuerpo de bomba se desliza el pistón-émbolo -9- con el movimiento rectilíneo alternativo, proporcionado por el conjunto biela-manivela -5-, que a su vez recibe movimiento de un mecanismo multiplicador, que puede ser accionado manualmente o por cualquier resorte o cuerda de juguetería.

10 Lateralmente el cuerpo de bomba -2- lleva el conducto -7-, para salida del líquido, en el que va enchufada la manga -8-.

15 Con tal disposición el funcionamiento es el siguiente: el líquido contenido en el recipiente -1-, pasa a través del orificio -3-, por la diferencia de presiones o alturas y por la pequeña succión que proporciona la ascensión del émbolo -9-, separando la bola -4- del orificio -3-, con lo que el líquido pasa alrededor de aquella.

20 Cuando el cuerpo de bomba se ha llenado de líquido, y el émbolo -9- inicia su descenso, la bola -4-, por su peso y por la presión de la columna de líquido que empuja el pistón, cierra el orificio de entrada -3-, obligando al líquido a salir por el conducto -7- de desagüe y por el extremo de la manga -8-.

25 El mecanismo multiplicador que transmite el movimiento al émbolo -9-, proporciona una velocidad relativamente grande, que dá lugar a que dicha salida de líquido forme un chorro que parece continuo.



51237

N O T A

Este registro consta de las siguientes reivindicaciones:

5 1^a.-- Bomba de impulsión para juguetes, caracterizada porque está constituida por un cuerpo de bomba, que presenta una parte cilíndrica, para el movimiento de un émbolo, y un fondo que se estrecha hasta el orificio de comunicación con el recipiente que contiene el líquido.

10 2^a.-- Bomba según el punto anterior, caracterizada porque en el fondo del cuerpo de bomba va dispuesta una bola, de menor diámetro que el pistón, destinada a actuar como válvula del conducto, de pequeño diámetro, que comunica dicho cuerpo de bomba con el recipiente que contiene el líquido.

15 3^a.-- Bomba según los puntos anteriores, caracterizada porque el cuerpo de bomba se prolonga lateralmente, según un pequeño conducto de desagüe, en el que se acopla una manga para la salida del líquido.

20 4^a.-- Bomba según los puntos anteriores, caracterizada porque el émbolo es accionado por un dispositivo de biela-manivela, movido a mano o por la cuerda del juguete, por intermedio de un mecanismo multiplicador.

5^a.-- Bomba de impulsión para juguetes.

25 Según se describe y reivindica en esta memoria y planos que se acompañan, y que consta de 5 hojas, foliadas y escritas a máquina por una sola de sus caras.

Madrid, a 22 noviembre 1955.

51237



Escala variable

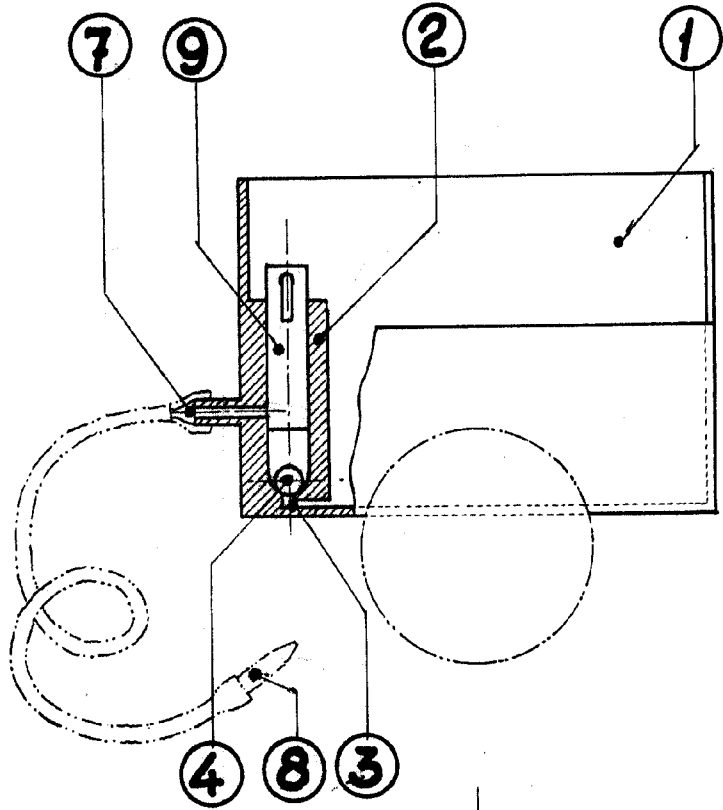


Fig. 1º

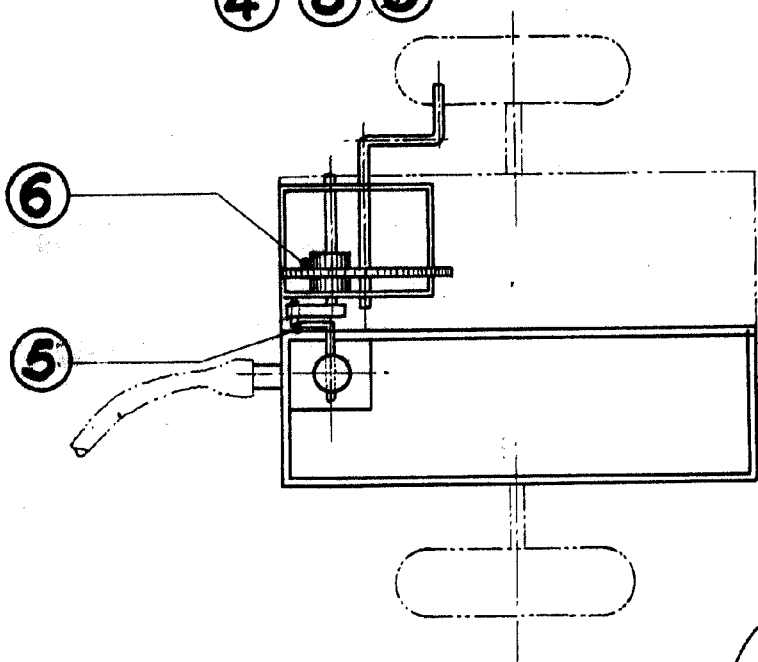


Fig. 2º

C. Rico