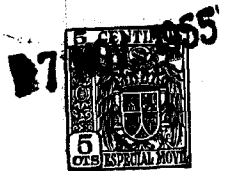


5 12 23



51223

MODELO DE UTILIDAD

por 20 años

por "UNA MAQUINA PERFECCIONADA CORTAVERDURAS PARA LA PREPARACION DE PIENSOS PARA GANADO", a favor de D. Juan Balcells Pons, de nacionalidad española, domiciliado en Pla de Santa María (Tarragona), Generalísimo, 18.

=====

MEMORIA DESCRIPTIVA

5. La máquina cortaverduras a que se refiere el presente Modelo de utilidad, tiene como características esenciales, un par de ejes armados con una serie de cuchillas excéntricas, girando los ejes en sentido inverso y situados en la base de una tolva de carga, estando ambos ejes accionados por un solo motor eléctrico.

Adjuntamos, a título de ejemplo, unos dibujos para facilitar la descripción de la nueva máquina, en los



10. que se representan tres vistas diédricas de la misma, figs. I, II y III, junto con un esquema de las posiciones de las cuchillas en cada eje, fig. IV.

15. La base de la tolva de carga -1-, está formada por un marco rectangular -2-, cruzado transversalmente por una serie de pasamanos -3-, entre los que queda la separación suficiente para que pueda pasar con libertad las cuchillas montadas sobre los dos ejes -4- y -5-, los cuales tienen en uno de sus extremos unas ruedas dentadas -8-9-, que engranan entre sí, girando por lo tanto en sentidos inversos.

20. Uno de los dos ejes, lleva una polea -6- unida a un motor eléctrico -7-, por medio de una transmisión por correa. El motor eléctrico y los mandos del mismo, van montados en la misma bancada de la máquina.

25. El perfil de las cuchillas -10- es totalmente variable, siendo característico de ellas que tengan un taladro excéntrico de sección cuadrada, -11-, igual a la del eje en que se montan, y variando gradualmente la posición de este taladro, de modo que una vez montadas sobre un eje, sus vértices estén situados sobre hélices imaginarias -12-, tal como se indica en la fig. IV, en la cual se han representado las cuchillas en forma de triángulos isósceles, con los vértices truncados, estando afiladas por los dos lados iguales.

30. Al montarlas en los ejes, se disponen unos elementos de separación intermedios -13-, para que coincidan exactamente en los espacios que quedan entre los pasamanos.

35. Todo cuanto no afecte, altere, cambie o modifique la esencia de la máquina descrita, será variable a los



40. efectos del actual Modelo.

N O T A.

Se reivindica como objeto de este registro por Modelo de utilidad:

45. 1. - Una máquina perfeccionada cortaverduras para la preparación de piensos para ganado, caracterizada por disponer debajo de una tolva de carga, dos ejes paralelos, en los que hay montadas una serie de cuchillas excéntricas, uniformemente separadas por piezas especiales y dispuestas de modo que sus vértices ocupan hélices ideales, pasando dichas cuchillas, durante su giro, por entre unos pasamanos perpendiculares a los ejes e inferiores a ellos.
50. 2. - La propia máquina de la reivindicación anterior, caracterizada porque los dos ejes portacuchillas están relacionados entre sí por dos engranajes en sus extremos, teniendo uno de ellos una polea que recibe movimiento de un motor eléctrico, por medio de una transmisión por correa.
55. 3. - La propia máquina de las reivindicaciones anteriores, caracterizada porque es característico de las cuchillas tener un taladro excéntrico, de una figura geométrica, igual a la sección del eje en que van montadas.
60. 4. - La propia máquina de las reivindicaciones anteriores, caracterizada porque el motor eléctrico y sus mandos, están incorporados en la base que soporta la máquina.
65. 5. - "UNA MAQUINA PERFECCIONADA CORTAVERDURAS PARA LA

Sean cuales fueren las circunstancias que concurren con la esencialidad del Modelo de utilidad definido en las anteriores reivindicaciones, cual objeto es:

70. 5. - "UNA MAQUINA PERFECCIONADA CORTAVERDURAS PARA LA



PREPARACION DE PIENSOS PARA GANADO".

Consta la presente memoria de cuatro hojas foliadas, mecanografiadas por una sola cara y del dibujo adjunto.

75.

Barcelona, siete de noviembre de mil novecientos cincuenta y cinco.

P.A. de D. Juan Balcells Pons,

L. DURAN  
P. P.

D. JUAN BALCELLS PONS

51223

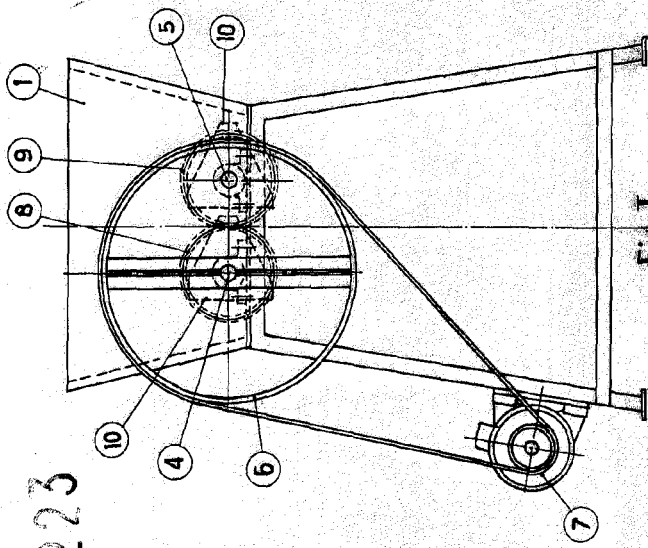


Fig. I

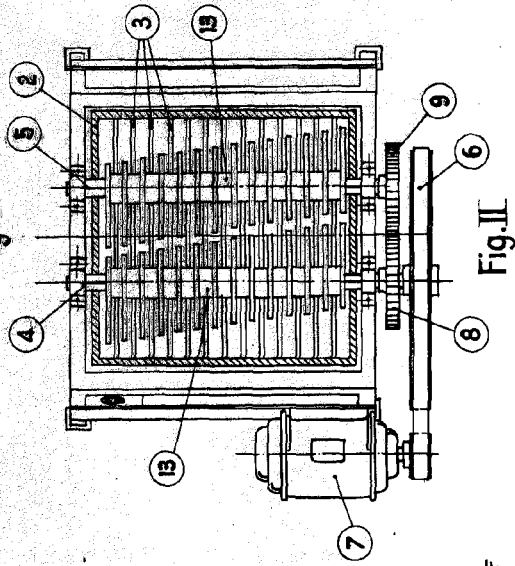


Fig. II

ESCALA VARIABLE

51223



51223

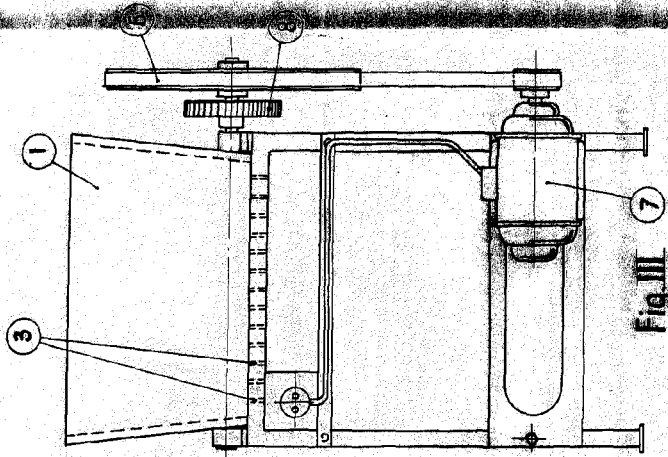


Fig. III

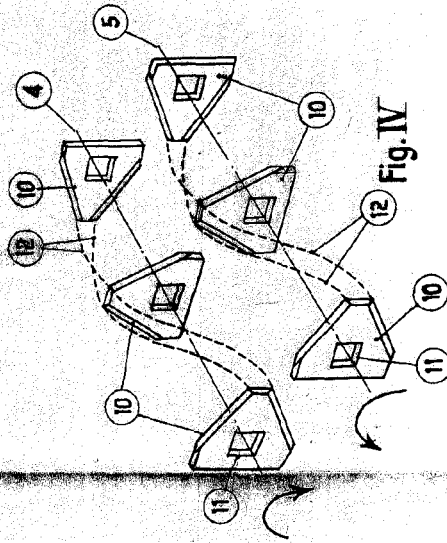


Fig. IV

BARCELONA, 7 NOVIEMBRE DE 1955

L. DUBOIS

P.P.