

51220



REGISTRO
DE
MODELO DE UTILIDAD

por "Un dispositivo de sujeción deslizable para cinturones" - - - - -

a favor de: MANUFACTURAS DOMINGO FABREGAS, Sociedad Anónima, de nacionalidad española, domiciliada en BARCELONA, calle Rosellón, número 302.

DESCRIPCION

La presente memoria descriptiva se refiere al registro como modelo de utilidad de un dispositivo de sujeción de los cinturones, especialmente de los cinturones de tejido, a las prendas a que deban ser aplicados, que hace que los mismos no puedan desprenderse involuntariamente de la prenda quedando no obstante en posibilidad de ser limitadamente desplazados respecto a ella de modo que pueda situarse siempre debidamente centrada la hebilla o la atadura del cinturón.

10 Está caracterizado esencialmente el dispositivo que se registra por el hecho de estar la tira constituyente del cinturón dotada de otra tira más corta adosada a la cara

51220



- 2 -

posterior de la primera y cosida a ella por ambos extremos quedando pasada por abrazaderas coincidentes con las de paso del cinturón de manera que no pueda desprenderse de las mismas para que quede retenido el cinturón resultando no obstante posible el desplazamiento del mismo respecto a la prenda en lo que lo permite la longitud de tal tira cosida al mismo.

La descripción de un caso de ejecución práctica del dispositivo de que se trata permitirá hacerse perfecto cargo de cual es la estructuración esencial del mismo y por ello se describe a continuación el que está representado solamente a título de ejemplo, de un modo convencional en el dibujo adjunto.

Como puede apreciarse perfectamente en el dibujo, el cinturón 1 tiene fijada a su cara posterior una tira estrecha 2 cosida a él por ambos extremos, tal como aparece demostrado en el que es visible en 3. Esta tira pasa por dos abrazaderas 4 que doblan las 5 de sujeción del cinturón 1 a la prenda 6.

La tira 2 es de longitud apropiada para que los puntos de cosido 3 de la misma al cinturón permitan que este pueda tener suficiente juego dentro de la retención que hacen de él las abrazaderas 4, para poder colocar siempre centrada la hebilla de que esté el cinturón provisto o para poder situar también centrada la atadura mútua de los dos extremos del cinturón.

Como es natural, en la práctica podrán presentar los cinturones provistos del dispositivo de sujeción que cons-

51220



- 3 -

tituye el modelo de utilidad una gran variación de proporciones y dimensiones, podrán tener diversas hebillas u órganos de abrochado o carecer de ellos, presentar decoraciones y acabados más o menos decorativos, ser fabricados por cualquier medio manual o mecánico empleado en la constitución de cada cinturón tejidos o materiales diversos, y también presentar cualesquiera otras variaciones que por ser de carácter accidental, accesorio o secundario respecto a la esencialidad del modelo no lleguen a producir sensible alteración de la misma.

N O T A

Por el registro de modelo de utilidad a que se refiere la presente memoria descriptiva se REIVINDICA la propiedad y la explotación exclusiva de:

1.- Un dispositivo de sujeción deslizable para cinturones esencialmente caracterizado por el hecho de estar dotada la tira constituyente del cinturón de otra tira más corta adosada a la cara posterior de la primera y cosida a ella por ambos extremos quedando pasada por abrazaderas coincidentes con las de paso del cinturón de manera que no pueda desprenderse de las mismas para que quede retenido el cinturón.

2.- "Un dispositivo de sujeción deslizable para cinturones".

Consta

51220¹⁶



- 4 -

Consta la presente memoria de Cuatro hojas foliadas,
escritas por una sola cara.

Barcelona, 16 de Noviembre de 1955.

P. p. de: MANUFACTURAS DOMINGO FABREGAS,
Sociedad Anónima,



51240

FIG. 1

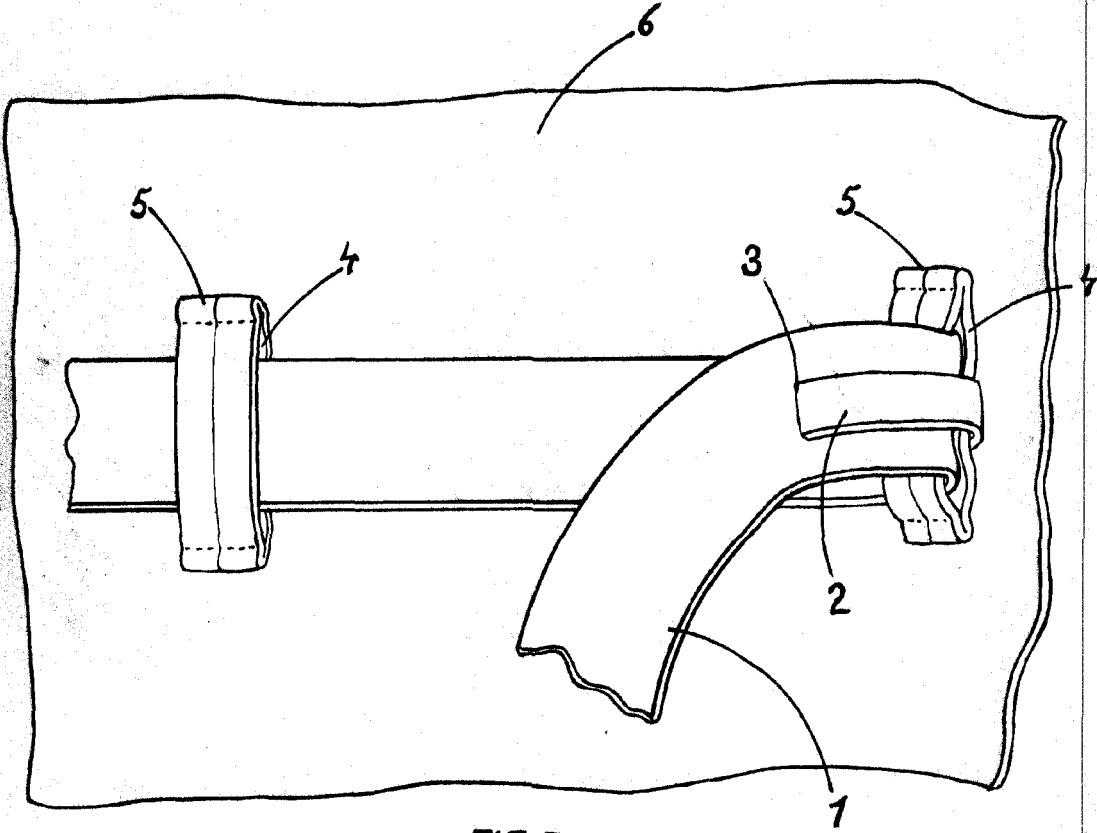
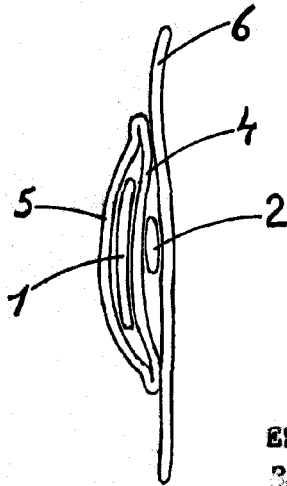


FIG. 2



ESCALA VARIABLE
Barcelona 16 NOV. 1955