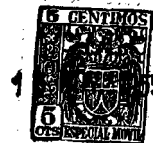


51210



MODELO DE UTILIDAD

por 20 años.

a favor de Don Luis NICOLAU BOIX de nacionalidad española, domiciliado en Barcelona, Avenida del Generalísimo Franco número 423, por "UNA CHALUPA DESMONTABLE".-----

MEMORIA DESCRIPTIVA

1. El modelo de chalupa desmontable cuya protección legal se solicita, consta en esencia de un armazón plegable que se cubre de una lona apropiada que forma la parte exterior del casco y que se inmoviliza sobre el citado armazón mediante ojales con mariposa, clips 5. o procedimiento similar y que van colocados en la borda de la embarcación.

El ya citado armazón plegable, esqueleto de la chalupa, está formado por unas costillas longitudinales de trazado parecido a una semielipse que corren desde 10. la proa a la popa y que en estos dos puntos están articuladas a unas planchas semicirculares de metal por medio de pivotes remachados convenientemente. Se comprende que estas costillas longitudinales que forman el armazón, serán susceptibles de un plegado a manera 15. de abanico coincidiendo todas ellas en un manojo y gi-



rando cada una de ellas en las articulaciones que las unen en las citadas planchetas a tal efecto dispuestas en la proa y en la popa.

Este conjunto va cubierto por una lona cuya forma se adapta a la de este armazón y que se sujeta a él mediante ojal con mariposa, clip o cualquiera de los dispositivos concebidos para este uso y colocados en la borda o filo de la baranda.

Con esta disposición las costillas no quedarían inmobilizadas formando el conjunto rígido exigido para el buen uso, esta rigidez se consigue mediante la colocación transversal de unas piezas cuya forma coincide con la sección del armazón y que provista de unas ranuras da rigidez al conjunto al introducirse las costillas del armazón en dichas ranuras o entallas. Estas citadas travesaños pueden ser asiento de los bancos de la embarcación.

Sin que ello signifique restricción alguna en el objeto del presente modelo, en los dibujos adjuntos y en todo lo que sigue nos vamos a referir a un caso concreto de realización práctica.

En la figura 1ª aparece en perspectiva una vista del armazón plegable en su posición abierta con las costillas articuladas por sus extremos a las planchas -1- que son metálicas.

En la figura 2ª se muestra en detalle la citada articulación. La pieza metálica -6- es solidaria del extremo de



las costillas -2- y mediante el pivote es apta para rodar en el agujero dispuesto en la plancha -1-, plancha que tendrá tantos agujeros como costillas formen
45. el armazón.

La figura 3ª representa una sección de la chalupa montada, efectuada por el sitio ocupado por una de las piezas de trabazón, observándose las ranuras -5- en las que se encajan las costillas quedando así el
50. conjunto armado.

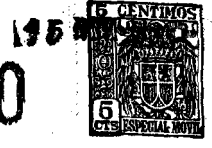
La lona -7- cubre el armazón y queda prendida por los ojales con mariposa, clips o ingenio analogo -8-.

No alterarán la esnecialidad de este Modelo todas aquellas variantes que no modifiquen si idea básica,
55. como son, manera de inmovilizar las costillas formando el perfecto y sólido abanico, disposición de las articulaciones de proa y popa, procedimiento de fijación de la lona sobre el armazón, etc... y en general todas aquellas modificaciones que no cambien la idea
60. descrita.

N O T A

1ª.- Una Chalupa desmontable constituida por un armazón plegable formado a base de unas costillas longitudinales de forma semielíptica que en sus extremos
65. se unen mediante articulaciones convenientes a unas planchas situadas, una en popa y otra en proa.

51210



Estas articulaciones permiten reunir a todas las costillas en un manojo muy manejable.

Este armazón en su posición abierta, se cubre de 70. una lona de forma apropiada para amoldarse y ajustarse sobre él.

La rigidez del conjunto en su posición abierta o sea de funcionamiento, se consigue mediante unas piezas transversales de trabazón provistas de unas ranuras que encajan en las costillas inmovilizándolas. 75.

La lona que forma la parte exterior de la chalupa, se fija por abrochamiento sobre las dos costillas que forman la borda.

2ª.- UNA CHALUPA DEMONTABLE.-----

Barcelona a 15 noviembre 1955

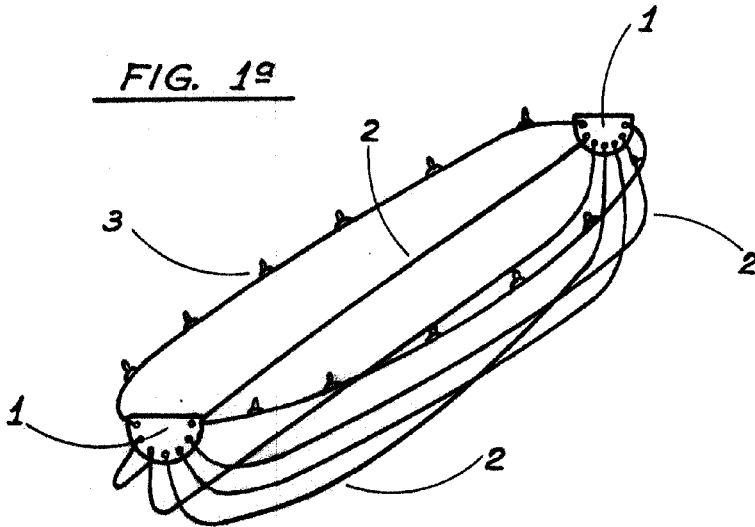
P.A.

Esta Memoria consta de cuatro ojas foliadas escritas a máquina por una sola cara y numeradas de uno a cuatro.

A handwritten signature in dark ink, slanted upwards to the right. The signature appears to be 'Alvaro Ginebra'.



FIG. 1ª



51210

FIG. 3ª

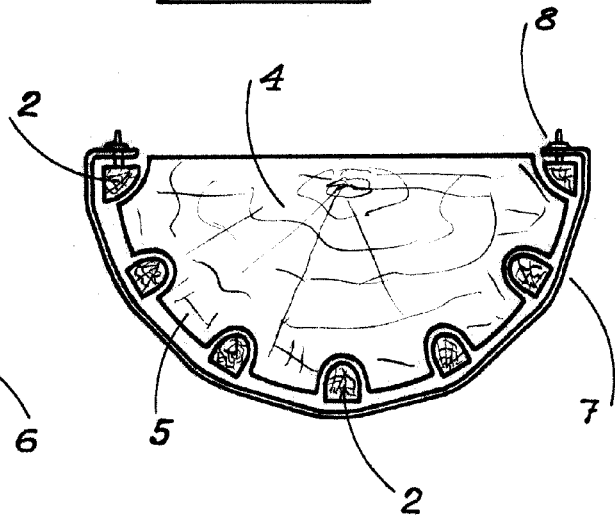
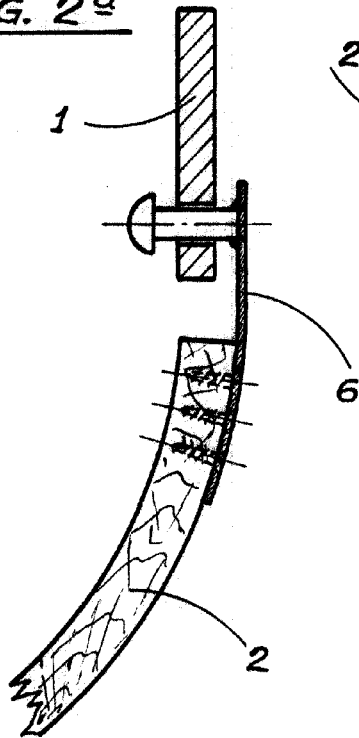


FIG. 2ª



Barcelona, 15-11-55

Alberto Quasany

Escala variable.