

51208



MEMORIA DESCRIPTIVA
para solicitar
MODELO DE UTILIDAD
en España.
por VEINTE años

por: "SOMBRILLA PLEGABLE" - - - - -

A nombre de D. Pedro VICH BIBILONI, de nacionalidad
española, domiciliado en INCA, Baleares, calle Obispo
Llompert, número 72. - - - - -

~~~~~

El objeto de la presente solicitud de Modelo de U-  
tilidad se refiere a una sombrilla plegable cuyas carac-  
terísticas de novedad le confieren la cualidad de apar-  
tar a la función a que se destina las siguientes venta-  
jas :

5

1ª.- Es totalmente plegable y susceptible de reduc-  
ción, en volumen, a un espacio mínimo, con lo que su  
transporte se facilita extraordinariamente;



10 2ª.- Se despliega a voluntad y se monta sobre un listón de madera por medio de una tuerca de orejas con lo que puede modificarse la orientación a conveniencia.

3ª.- Resulta muy adecuada para obtener sombra en el campo, playa, terrazas y lugares análogos.

15 4ª.- Es realizable en papel cartulina o cualquiera otros materiales de poco peso y valor por lo que resulta muy económica.

En el adjunto plano, para facilitar la descripción, se ha representado una forma de ejecución del Modelo de que se trata.

20 La figura 1 representa la sombrilla desmontada y dispuesta para su plegado en posición de fuera de servicio.

La figura 2 representa el listón sobre el que se ancla la sombrilla.

25 La figura 3 representa la sombrilla desplegada y en posición de uso.

30 Como puede apreciarse consiste la sombrilla en una tira de papel o material análogo (1) susceptible de plegado en zig-zag y dotada por uno de sus lados de una serie de orificios (2), yendo sus extremos fijos sobre listones de madera (3) y (4), mas largos que el ancho de la tira y que llevan en su extremo libre unos orificios (5) y (6) mediante los que, por medio de una tuerca de orejas (7) se montan sobre el listón mástil (8).

35 En la figura 3 se muestra la sombrilla desplegada y en posición de uso lo cual se obtiene montando los



listones (3) y (4) sobre el mástil (8) por medio de la tuerca (7), desplegando angularmente la banda (1) y fijando la parte central de la misma por medio de un cordón que se hace pasar a través de los orificios (2).

Este Modelo es realizable en cualesquiera tamaños, colores y materiales adecuados, siendo susceptible de toda clase de modificaciones de detalle que no alteren su fundamento.

#### N O T A

En resumen el presente Modelo de Utilidad, recaerá sobre las siguientes reivindicaciones:

1ª.- Sombrilla plegable, caracterizada porque consiste esencialmente en una tira de papel susceptible de plegado en zig-zag y dotada, por uno de sus lados, de una serie de orificios a través de los que se hace pasar un cordón, yendo los extremos de la tira fijos sobre listones de madera mas largos que el ancho de aquella, dotados en su extremo libre de unos orificios mediante los que, por medio de una tuerca de orejas, se montan sobre un listón mástil base de apoyo.

2ª.- Sombrilla plegable, caracterizada porque la tira se despliega, para su montaje, en círculo a lo que se obliga mediante el cordón que pasa a través de los orificios descritos en la reivindicación anterior, montándose desplegada sobre el mástil de apoyo en el que queda orientable por medio de la tuerca de orejas.

3ª.- SOMBRILLA PLEGABLE.

Todo ello tal y como se ha descrito en la Memoria que antecede, representada en el plano que se acompaña y para los fines que se han especificado.

51208



Consta esta Memoria de cuatro hojas escritas a  
máquina por una sola cara y de una hoja de planos.

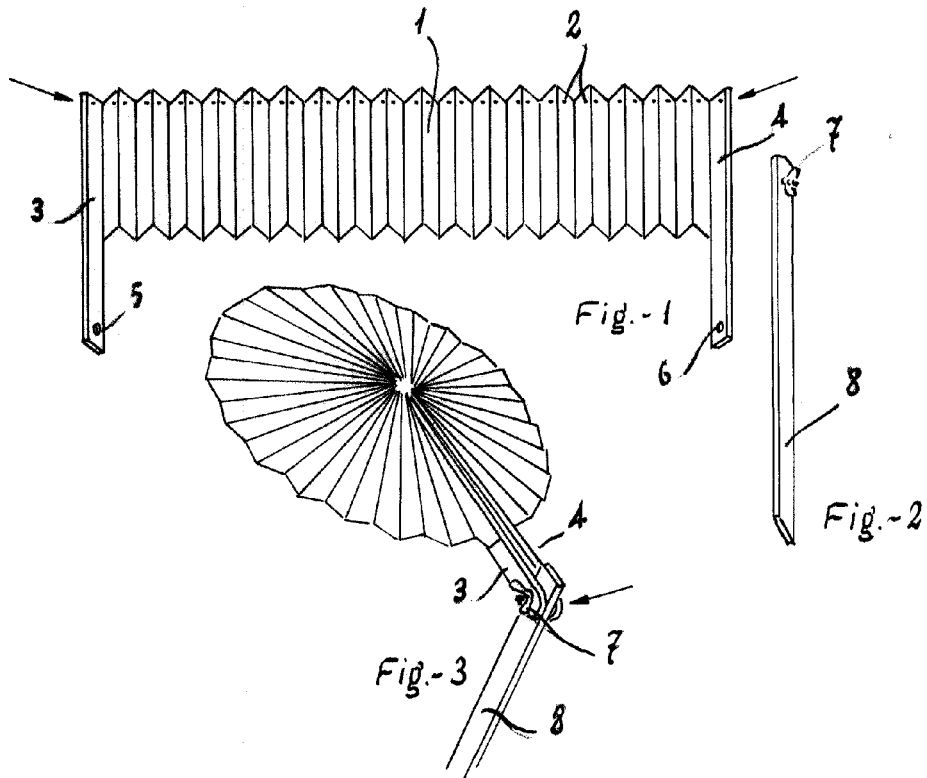
Palma de Mallorca, 11 de Noviembre 1955

P.P. *[Handwritten signature]*

51208



Escala variable



*Pedro Vich Dibiloni*