

21



51202

M O D E L O
D E
U T I L I D A D

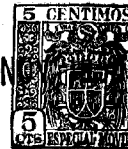
para "INDICADOR DE FUSIÓN", a favor de DON JUAN GOXENS SENENT y
DON ENRIQUE ODENA ROCA, residentes en BARCELONA, calle Rosal,
nº 11.

. = .

MEMORIA DESCRIPTIVA

5. El presente modelo de utilidad se refiere a un indicador de fusión aplicable a los fusibles de protección de instalaciones eléctricas, ya sea directamente al cortacircuito propiamente dicho, ya sea en una pieza intermedia de acoplamiento de éste al zócalo de montaje.

10. El modelo consiste en un cuerpo que comprende un casquillo de conexión acoplable al zócalo portafusibles y un zócalo para el cortacircuito propiamente dicho, estando los dos elementos de conexión del casquillo y del zócalo conectados eléctricamente entre sí, y comprendiendo una derivación en la que se conec-



ta una lámpara indicadora de pequeño consumo.

Para facilitar la explicación se acompaña a la presente memoria una lámina de dibujos en los que se ha representado una realización que se cita a título de ejemplo no limitativo.

5. En los dibujos:

La figura 1 es una vista desarrollada del conjunto, y la figura 2 un esquema de conexiones del mismo.

Según se aprecia en la figura 1, el dispositivo del modelo consiste en un cuerpo 10 de material aislante que presenta un saliente configurado a modo de casquillo de conexión, por ejemplo con rosca Edison normal, a cuyo efecto presenta el casquillo roscado 11 y el borne central de contacto 12.

Opuesto a dicho casquillo, el mismo cuerpo comprende un alojamiento en el que está enchufado un casquillo hembra 13 y un borne central 14, formando un zócalo en el que se puede acoplar un cortacircuitos corriente, indicado en 15 en posición separada del resto del aparato.

Los dos casquillos y los dos bornes centrales están conectados entre sí mediante las conexiones 16 y 17 respectivamente. De estas conexiones se toman correspondientes derivaciones 18 y 19 que se conducen a un pequeño portalámparas 20 en el que se instala una lámpara 21 de consumo suficientemente reducido. Estas conexiones del aparato se aprecian más detalladamente en el esquema de la figura 2.

25. Se comprende que, en caso deseado, el cuerpo 10 y el cortacircuitos 15 pueden ser combinados en una sola pieza.

Al producirse la fusión del fusible contenido en el elemento 15, la lámpara 21, que se mantiene encendida, constituye una clara indicación de la posición de los fusibles en el cuadro, facilitando de esta manera la tarea de su substitución sin necesi-

30.



dad de recurrir a utensilios de alumbrado auxiliares.

El modelo, en su esencialidad, puede ser construido en otras variantes que difieran en detalle de las indicadas y a las cuales alcanzará igualmente la protección que se recaba. Po-
5. drá, pues, ser construido en cualquier forma y tamaño, con los materiales más adecuados, por quedar todo ello comprendido en el espíritu de las reivindicaciones.

. = .

N O T A

Descrito el objeto y utilidad del modelo, lo que se declara no divulgado ni practicado en España, comprende las siguientes reivindicaciones:

10.

1. Indicador de fusión, caracterizado porque comprende un casquillo de conexión acoplable al zócalo portafusibles y un dispositivo de conexión para el fusible, estando los dos elementos de conexión del casquillo y del dispositivo de conexión conectados eléctricamente entre sí, y comprendiendo una derivación en la que se conecta una lámpara indicadora de pequeño consumo.

15.

2. Indicador según la reivindicación 1, caracterizado porque el dispositivo de conexión consiste en terminales para la fijación de un hilo fusible calibrado.

20.

3. Indicador según la reivindicación 1, caracterizado porque dicho dispositivo de conexión es un zócalo para un plomo portafusibles.

4. Indicador de fusión.

25.

Según se describe y reivindica en la presente memoria des-

51202

21 NOV 55



criptiva que consta de cuatro hojas, foliadas y escritas a máquina por una sola cara, acompañadas de una lámina de dibujos.

Madrid, a 21 NOV. 1955

JUAN GOXENS SENENT - ENRIQUE ODENA ROCA.

p.a.

JAIME ISERN MIRALLES
P. P.

51202

21



Fig. 1

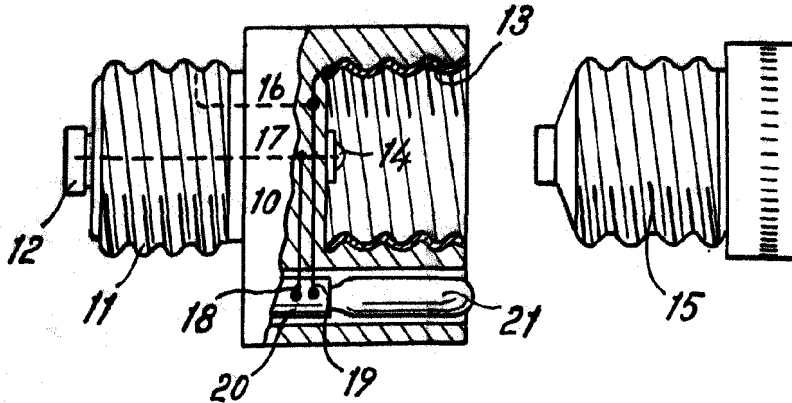
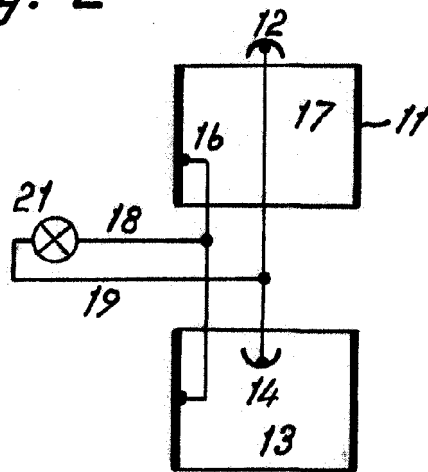


Fig. 2



Madrid, 21 NOV. 1955
pp. Jaime Isern