

• 51165



MODELO DE UTILIDAD

por 20 años

a favor de D<sup>a</sup> MARIA CUNILLERA CRISTIÁ, de nacionalidad,  
ESPAÑOLA, residente en Cassá de la Selva (Gerona) y domici-  
liada en la calle del General Sanjurjo n<sup>o</sup> 3, - - - - -  
por "SOMIER PERFECCIONADO".

MEMORIA DESCRIPTIVA

Es sabido que en los somiers ordinarios, las ti-  
ras metálicas elásticas que constituyen su superficie se unen  
y sujetan a los cabesales de madera del marco mediante grapas  
o clavazón adecuada y ésta disposición presenta el inconvenien-  
5. te general de que a lo largo de la línea de sujeción quedan  
siempre partes y puntas metálicas salientes pertenecientes a  
los elementos de fijación o a las tiras elásticas y ello pro-  
duce inevitables deterioros en los colchones, mantas u otras  
piezas que haya que situar directamente en contacto con el so-  
10. mier. A evitar el inconveniente señalado tienden los perfeccio-  
namientos de invención de la recurrente con cuya aplicación se  
consigue el somier perfeccionado cuyo Modelo de Utilidad se quis  
re patentar y cuya descripción, en lo que tiene de esencial, es  
objeto de esta Memoria.

15. Consiste esencialmente el nuevo Modelo en un so-



mier perfeccionado en el que la faja correspondiente a la línea de unión de la superficie metálica elástica con el cabezal del marco-soporte de madera se halla recubierta y protegida por una banda sujeta por uno de sus bordes a dicho cabezal, con la superficie superior plana y el otro borde ligeramente doblado hacia la superficie del somier. Se comprende que de esta manera se evitará el inconveniente antes señalado, ya que el colchon u otro elemento en contacto directo con el somier apoyará sobre la banda protectora descrita y no rozará directamente con las partes metálicas no lisas que producirían su deterioro.

Sin que ello signifique restricción alguna en el alcance de la protección legal solicitada y únicamente a título de ejemplo, para aclarar la descripción dada, en lo que sigue y en los dibujos adjuntos nos referiremos a un caso concreto de realización práctica del nuevo Modelo.

En la figura primera se representa en sección la parte correspondiente de un somier cuyo soporte o larguero -1- sostiene al cabezal -2- al que se une la superficie metálica elástica -3- quedando la parte de unión protegida -de acuerdo con nuestro Modelo- por la banda -4-; la figura segunda representa en perspectiva los mismos elementos y en la tercera se dibujan también en planta, y en ambas se señalan con los mismos números que en la primera los mismos elementos.

No alteraran la esencialidad de este Modelo aquellas variantes de tamaño, forma accidental, materiales empleados y otras que no cambien, alteren o modifiquen las características principales descritas.

NOTA:

Este Modelo se caracteriza por:

- 45. 1º - Somier perfeccionado, en el que la faja corres



pendiente a la línea de unión de la superficie metálica, elástica con el cabezal, del marco-soporte de madera se halla recubierta y protegida por una banda sujeta por uno de sus bordes a dicho cabezal, con la superficie superior plana y el otro 50. borde ligeramente doblado hacia la superficie del somier.

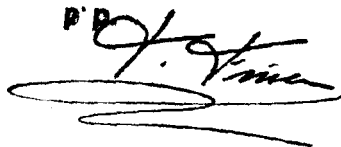
2º - "SOMIER PERFECCIONADO".

Todo tal y como queda descrito, reivindicado y dibujado en los planos adjuntos.

Consta la presente Memoria descriptiva de tres hojas 55. foliadas escritas a máquina por una sola de sus caras.

Barcelona para Madrid a 14 de noviembre de 1955

P. A.  
Javier Fina Coll

P. A.  


54105



FIG. 1

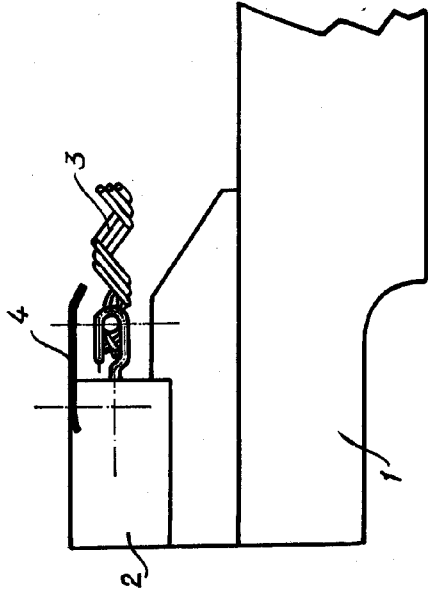


FIG. 2

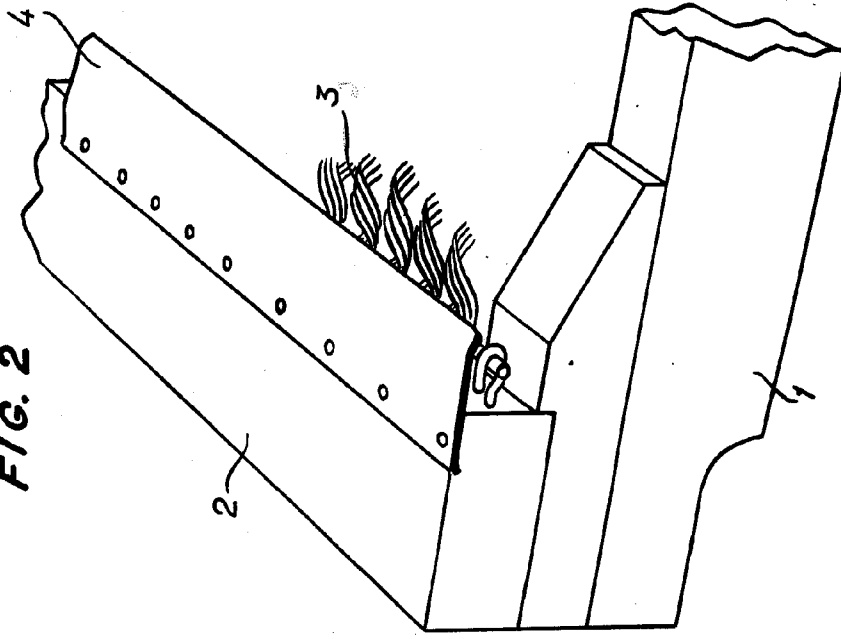
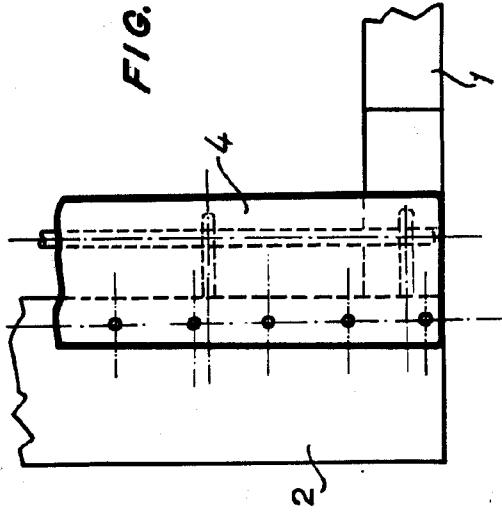


FIG. 3



Bautin 14-11-50  
B. N.

Escaleta variable