



-7

51160

•51160

**MODELO DE UTILIDAD**

por 20 años

por "UN PRECINTO DE GARANTIA PARA ENVASES", a favor de Industrial Ibérica Químico-Farmacéutica, S.A., de nacionalidad española, domiciliada en Barcelona, Loreto, 8.

=====

MEMORIA DESCRIPTIVA

En este Modelo de utilidad se describe un nuevo precinto consistente en un casquillo o caperuza que se coloca en la boca del envase reteniéndose a él, gracias a un resalte anular del cuello del envase, en el que se dobla el borde inferior del casquillo. La característica esencial del precinto es que, siendo metálico y hermético, se puede romper y quitar con gran facilidad, no pudiéndose volver a utilizar.

Para mejor comprensión se adjuntan unos dibujos a modo de ejemplo de una de sus realizaciones, en los



que aparece una vista en corte del precinto colocado en un envase, fig. I, y una perspectiva del mismo, fig. II.

15 Como puede observarse, la base superior -2- del casquillo -1- tiene cortado un círculo central -3- el cual se une a una tira lateral -4- del mismo casquillo, determinada por unos cortes iniciados en el material del casquillo, siendo la única zona intacta -5-, la que se agarra al resalte -6- del envase.

20 Apoyándose en el borde superior de la boca del envase, hay un disco de corcho -7- con su superficie inferior cubierta por una capa de vinilite -8- y la superior reforzada por un disco metálico -9- el cual es presionado por el borde anular de la base superior -2- del casquillo.

25 Para romperlo basta tan sólo tirar del círculo central -3- hacia abajo, con lo que la tira lateral -4- se acaba de separar y romper del casquillo, cortándose asimismo la zona inferior -5- quedando con ello el casquillo libre y el envase abierto para usarlo, cerrándose después, si no se agota de una vez su contenido, por medio de otro tapón ya previsto para ello.

30 Todo cuanto no afecte, altere, cambie o modifique la esencia del precinto descrito, será variable a los efectos del actual Modelo.

N O T A .

35 Se reivindica como objeto de este registro por Modelo de utilidad:

40 1 - Un precinto de garantía para envases, caracterizado por estar formado por un disco de corcho que se apoya sobre el borde superior del envase a cerrar, cuya superficie inferior está recubierta por una capa de vinilite, y la superior reforzada por un disco metálico, comprimién-



51160

45 dose el conjunto contra la boca del envase, por medio de un casquillo en forma de caperuza que se fija a un resalte anular del cuello del recipiente, al doblarse sobre él, su borde inferior, teniendo, además, su base cortada de forma que se determina un disco central unido a una tira lateral del casquillo, también determinada por cortes, de su superficie lateral, la cual se une al casquillo de modo continuo, sólo por su parte inferior.

50 Sean cuales fueren las circunstancias que concurren en la esencialidad del Modelo de utilidad definido en la anterior reivindicación, cual objeto es:

2 - "UN PRECINTO DE GARANTIA PARA ENVASES".

55 Consta la presente memoria de tres hojas foliadas, mecanografiadas por una sola cara y del dibujo unido a la misma.

Barcelona, siete de noviembre de mil novecientos cincuenta y cinco.

P.A. de Industrial Ibérica Químico-Farmacéutica, S.A.

L. DURÁN  
P. P.

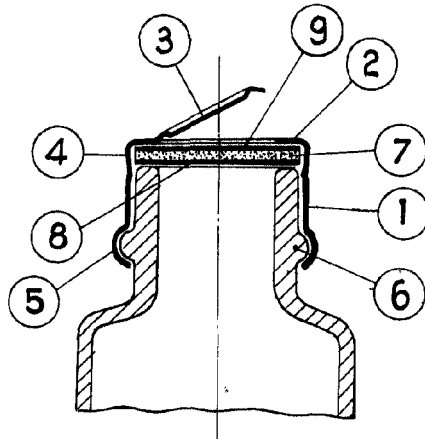


Fig. I

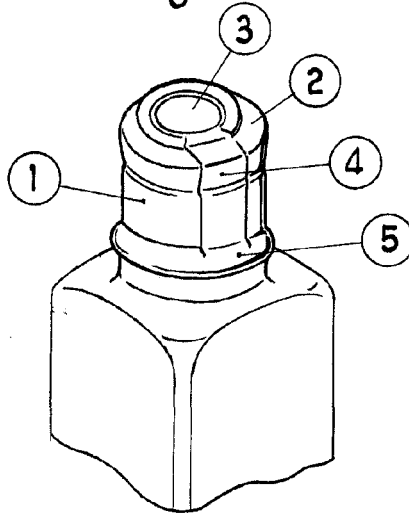


Fig. II

BARCELONA, 7 NOVIEMBRE DE 1955

L. DURAN

P.P.

ESCALA VARIABLE