



•51149

M O D E L O  
D E  
U T I L I D A D

para "UNA CAPILLA PILLITA, PARA IMÁGENES", a favor de la razón social española, VILLAR Y HENRIQUES, S.L., domiciliada en SAN TIAGO DE COMPOSTELA, (La Coruña) Rúa del Villar, nº 1.

- . -

MEMORIA DESCRIPTIVA

El presente modelo de utilidad se refiere a una capilla pilita, para imágenes.

5. Consiste en una pila formada por un plafón simulado capilla y dotado en su reverso de un pie de sostén, comprendiendo en la parte anterior delantera una pila, y sobre una ménsula una imagen en estatua.

Para facilitar la explicación se acompaña a la presente memoria una lámina de dibujos en la que se ha representado un caso de realización que se cita a título de ejemplo.

10.

En el dibujo:

•51149

18



2.

la figura 1, muestra en vista frontal el modelo en una forma concreta arbitraria,

la figura 2, indica el mismo en vista de perfil,

la figura 3 manifiesta el detalle de armar el pie de sosten.

5.

Consiste en un plafón -1- enterizo con un pie posterior formado por la horquilla -2- -3- con pitones -4- para encajar en el nudillo -5- según figura 3.

10.

En el plafón en la parte frontal hay una ménsula -6- para una imagen -7- encima de una pila -8- para el agua bendita.

15.

Dentro de su esencialidad, puede el modelo llevarse a la práctica en otras formas de realización que difieran en detalle de la indicada a título de ejemplo a las cuales alcanzará igualmente la protección que se recaba. Podrá, pues, construirse en cualquier forma y tamaño con los materiales más adecuados por quedar todo ello comprendido en el espíritu de las reivindicaciones.

- . -



N O T A

• 51149

Descrito el objeto y utilidad de la invención lo que se declara como no divulgado ni practicado en España comprende las siguientes reivindicaciones:

5. 1. Una capilla pilita, para imágenes, caracterizada por estar constituida por un plafón de fondo de cualquier forma que en su respaldo lleva un pie soporte formado por una horquilla terminada en dos pitones opuestas y un nudillo fijo al plafón, con taladros laterales para entrada y juego de dichos pitones, comprendiendo en su parte anterior una ménsula para una imagen corpórea y debajo una pila para el agua bendita.

10.

2. Una capilla pilita, para imágenes.

Según se describe y reivindica en la presente memoria descriptiva que consta de tres hojas foliadas y escritas a máquina por una sola cara, acompañadas de una lámina de dibujos.

Madrid, a 18 de Noviembre de 1.955

VILLAR Y HENRIQUES, S.L.

p. a.

JAIME ISERN MIRALLES

P. P.

51449

Fig. 1

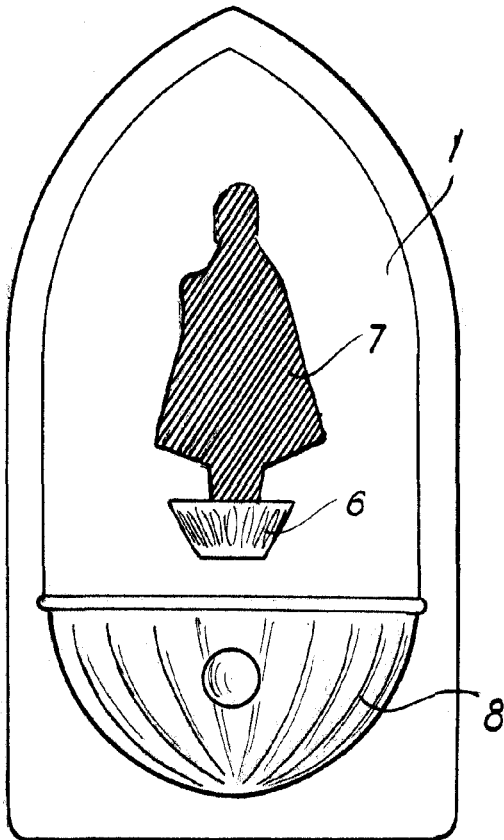


Fig. 2

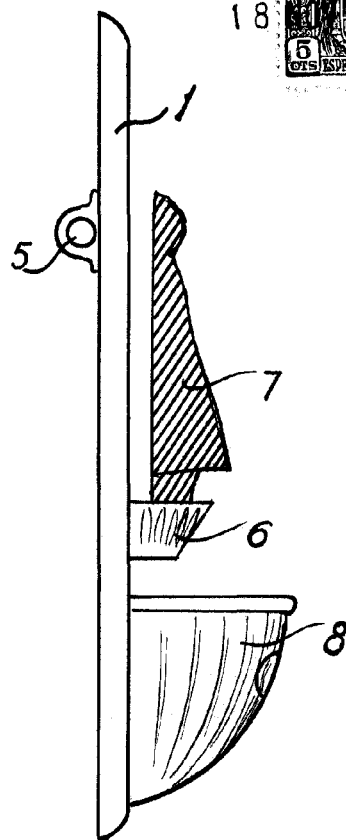
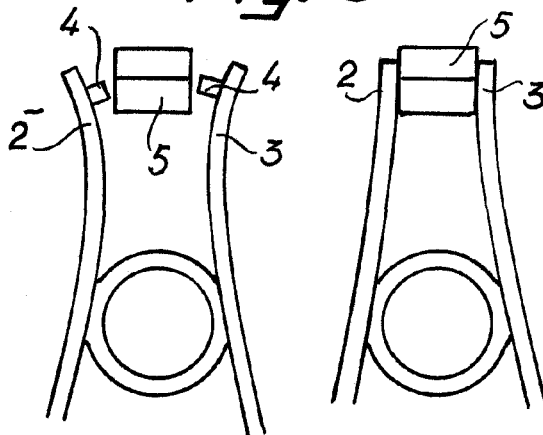


Fig. 3



Madrid, 18 NOV. 1955

pp. Jaime Isern