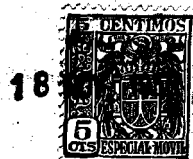


5 1 1 4 6 3



5 1 1 4 6

MEMORIA DESCRIPTIVA

5. Correspondiente al registro de Modelo de Utilidad que, por veinte años, se solicita para España y sus Colonias, a favor de Don Eugenio VILAGINÉS TORRAS, de nacionalidad española, residente en Barcelona, calle de Abad Zafont, nº 11 - - - -

p o r

"NUEVA HELADORA"

10. Las heladoras que en la actualidad existen en el mercado adolecen todas del grave inconveniente de que son extraordinariamente pesadas, ya que con el manubrio es preciso remover el contenido del depósito y además hacer girar éste. Se comprende fácilmente que hacer girar el depósito no es tan simple, si se tiene en cuenta que el mencionado depósito está recubierto de hielo, el cual al girar el depósito actúan por rozamiento como múltiples frenos.

15.

Además, el agitador siempre es el mismo, pues no puede cambiarse, en un momento dado, por otro, para obtener una variante de helado, o en vez de helado otro producto, tal



51146

18

como nata.

5. Pues bien, con el objeto del presente Modelo, se eliminan dichos inconvenientes, así como, debido a su estructuración, además de que con menor cantidad de hielo consigue un más rápido helado de la materia a helar, permite que ésta esté horas contenida en la heladora sin añadir más hielo y sin que el helado no sufra alteración alguna en su homogeneidad y densidad.

10. A continuación se describe un caso de ejecución práctica, a título de ejemplo, no limitativo, acompañándose para más fácil comprensión de una hoja de dibujos, en los que se representa en alzado y sección una heladora según la invención.

15. Consiste la invención en un cuerpo de paredes dobles (1) y (2); con material termoaislante en su interior (3).

En la base del mismo hay medios (4) para soporte y fijación del depósito, no giratorio (5).

20. En la parte superior del cuerpo de la heladora se dispone una tapa (6) de quita y pon, la cual encaja en los extremos de la heladora, y por los tetones (6') en el depósito (5) que lo inmovilizan, teniendo dicha tapa (6) en su parte central, un orificio (7) que la atraviesa en el que se dispone una camisa de bronce para que gire el árbol (8) del agitador que la atraviesa.

25. Este agitador es de quita y pon, ya que según la clase de helado a obtener es sustituido por una u otra forma de agitador.

30. El árbol (8) del agitador correspondiente, es accionado por un manubrio (9) y por el otro extremo se apoya en el punto 9' de la base del depósito (5).

En (10) se prevé un orificio de desagüe.



• 51146

El funcionamiento de la nueva heladora, es como sigue:

Una vez llenado el depósito (5) con la mezcla a helar, y llenado de hielo el espacio comprendido entre las paredes internas de la heladora y las externas del depósito (5), se

5. cierra la heladora y simultáneamente se obtura también el depósito (5) y éste se inmoviliza en virtud de los medios de fijación (6') de que vá provista la tapa (6).

Se acciona el manubrio (9) hasta conseguir el helado o granizado que se desee, obtenido lo cual ya se puede retirar de la heladora o bien, si se desea se deja en la misma hasta su utilización, lo cual puede ser después de varias horas de efectuado el helado, pues en virtud de la doble pared con elemento termoaislante, las frigorías no escapan al exterior de la heladora, con lo que se mantiene constante

15. el mismo grado de temperatura.

Se sobreentiende que en el presente caso, serán variables cuantos detalles de construcción no alteren, cambien o modifiquen la esencia de la invención.

N O T A

20. Descrito el objeto y utilidad de la invención, lo que se declara como no divulgado ni practicado en España, comprende las siguientes reivindicaciones:

25. 1ª.- Nueva heladora caracterizada por el hecho de estar constituida por un cuerpo de paredes dobles entre las cuales se interpone material termoaislante, y en su base hay medios para soporte y fijación del depósito interior fijo, siendo cerrado por una tapa que obtura simultáneamente, el cuerpo exterior y su depósito interior, afianzándolo por medios de fijación adecuados, a través de cuya tapa, pasa el

• 51146



árbol giratorio del agitador, merced a un orificio central practicado en la misma, provisto de su correspondiente camisa de material antifricción, que hace las veces de cojinetes.

- 5. 2ª.- Nueva heladora según la primera reivindicación, en la que el depósito no giratorio se fija tambien, por su base a la del cuerpo de la heladora, mientras que el agitador intercambiable y de forma adecuada según la función a realizar, se apoya y gira por su extremo inferior sobre la parte interna de la base del depósito, y en su extremo superior que emerge de la tapa, se le acopla un manubrio con el que se le imprime el movimiento de giro oportuno, mientras el depósito permanece estático.
- 10. 3ª.- NUEVA HELADORA.

Según se describe y reivindica en la presente Memoria descriptiva, que consta de cuatro hojas foliadas y escritas por una sola cara y acompañada de una hoja de dibujos.

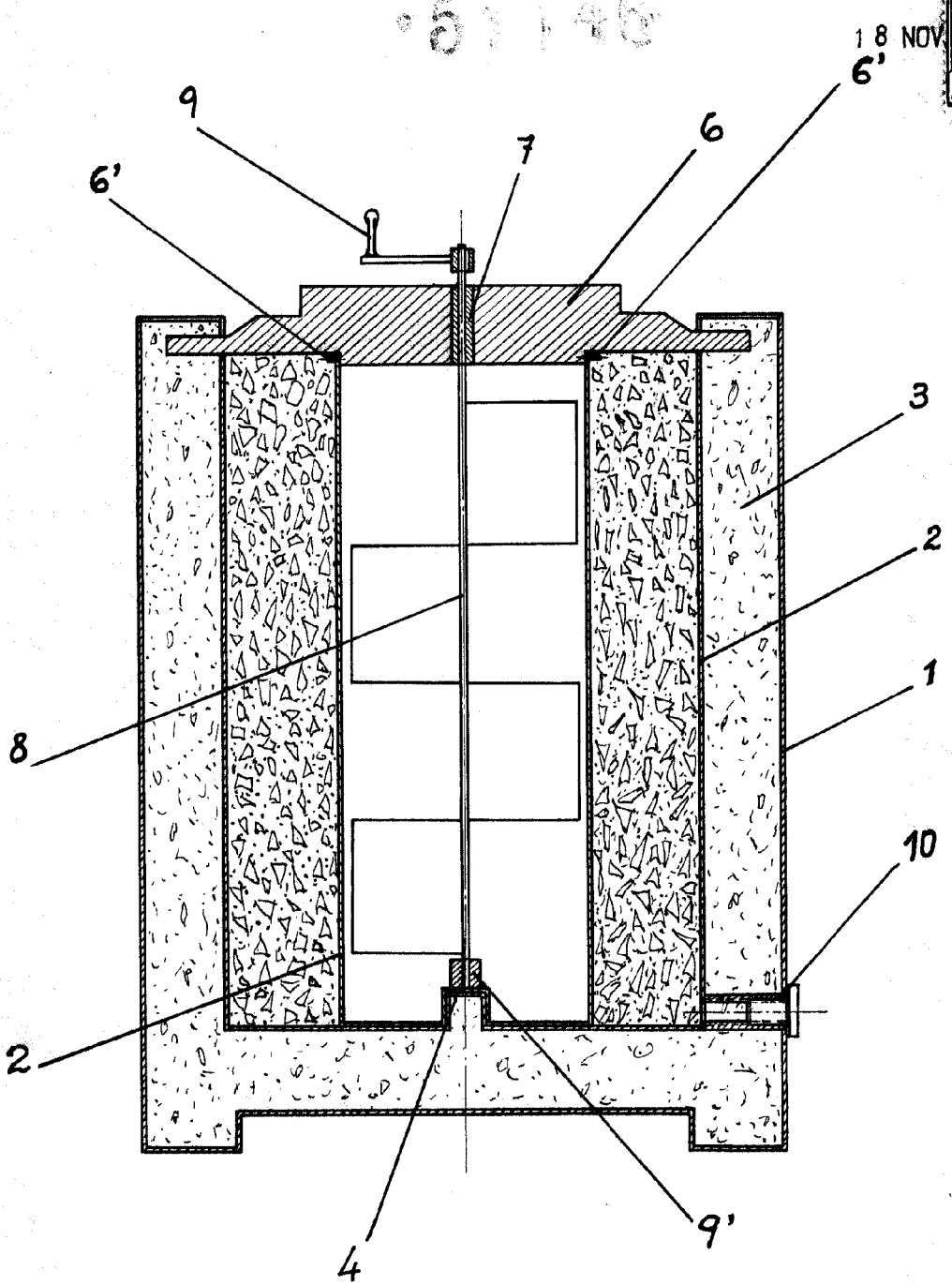
Madrid, a 18 de Noviembre de mil novecientos cincuenta y cinco.

P.A.,
Antonio Aricha
P. P.

51146



Vertical



Madrid 18 Noviembre de 1955

P.A.

Vertical

ESCALA VARIABLE