



• 51140

MEMORIA DESCRIPTIVA

para solicitar

MODELO DE UTILIDAD

en

ESPAÑA

por VEINTE años,

por: "MAQUINA CORTADORA DE PAN Y FIAMBRES"

a nombre de:

Don Silvio Regina Megaldi, de nacionalidad
italiana,

domiciliado en:

GERONA, calle Bació n° 1.

El objeto de la presente solicitud de Modelo
de Utilidad, se refiere a una máquina cortadora de pan y
fiambres, cuyas características de novedad le confieren la
cualidad de aportar a la función a que se destina la ventaja
de que realice un seccionado en lonchas y rebanadas, de grues-



so regulable previo, manteniendo la regularidad de grueso y realizando el corte limpio y sin trabas.

Otra ventaja de la máquina de que se trata consiste en que es susceptible de accionamiento a mano o a motor.

10 Consiste la máquina de que se trate en un mecanismo que se ha representado, para facilidad de la descripción, en el adjunto plano en el que,

La figura 1 represente la máquina en vista lateral y

15 La figura 2 represente la máquina en planta parcialmente seccionada.

Como puede apreciarse, el dispositivo consiste en un tablero base (1) sobre el que es susceptible de deslizamiento paralelo y en un plano vertical la placa (2) desplazable por un mecanismo de tuercas (3).

20 En combinación con esto va una hoja circular dentada (4) mandada por la manivela (5) calada sobre un eje (6) en el que va fijo un piñón (7) que engrana con una rueda (8) solidaria con la hoja cortante (4).

25 El eje (9) de la rueda (8) va montado sobre un soporte por medio de un cojinete a bolas (10).

El funcionamiento es como sigue:

Una vez graduado el grosor de las rebanadas o lonchas por medio de la placa (2) y tuercas (3), se presenta el género a cortar que se mantiene presionado contra dicha placa. Al mismo tiempo se imprime movimiento de giro a la cuchilla (4) y se provoca un desplazamiento deslizante hacia ella de la pieza a cortar siempre manteniéndola aplicada contra la placa, repitiendo la operación cuantas veces se

30

35

ores conveniente.

51140

17 NOV



En el dibujo se ha representado una máquina accionada a manivela, pero igualmente puede ser accionada a motor para lo cual basta con quitar la manivela y acoplar sobre su eje directamente el motor.

40

Este modelo es realizable en cualesquiera tamaños y materiales adecuados, siendo susceptible de toda clase de modificaciones de detalle que no alteren su fundamento.

== N O T A ==

45

Los puntos de invención propia y nueva que se presentan para que sean objeto de este Modelo de Utilidad por veinte años, en España, son los siguientes:

50

1º.-Máquina cortadora de pan y fiambres, caracterizada porque, sobre un tablero base, se montan combinados dos dispositivos, uno determinativo de grosor de corte a base de una placa deslizante vertical mandada por una espiga roscaada y una cabeza de accionamiento de la misma, y otro de corte compuesto por una hoja cortante circular dentada mandada por motor o manivela a través de un engranaje de piñón y rueda dentada siendo coaxiales la rueda dentada y la hoja cortante, yendo el eje montado por medio de un rodamiento a bolas sobre el soporte.

55

2º.-Máquina cortadora de pan y fiambres, caracterizada porque la hoja cortante va protegida por una correa semienvolvente.

60

3º.-MAQUINA CORTADORA DE PAN Y FIAMBRES.

Tal y como se ha descrito en la memoria que antecede, representado en el plano que se acompaña, y para los fines que se han especificado.

Consta la presente memoria descriptiva de cuatro hojas escritas a máquina por una sola cara.

Madrid, 17 de Noviembre de 1955

Escala Variable

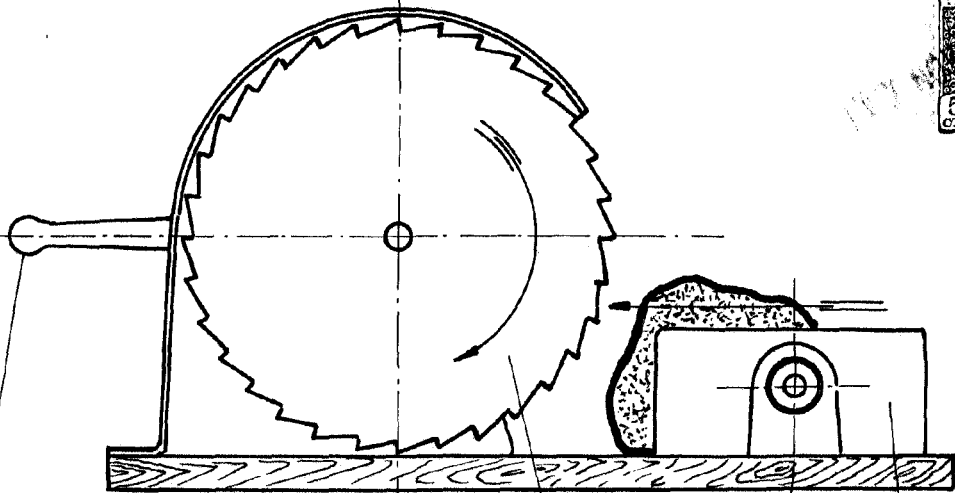


fig. n°1

- 9
- 8
- 4
- 1
- 2

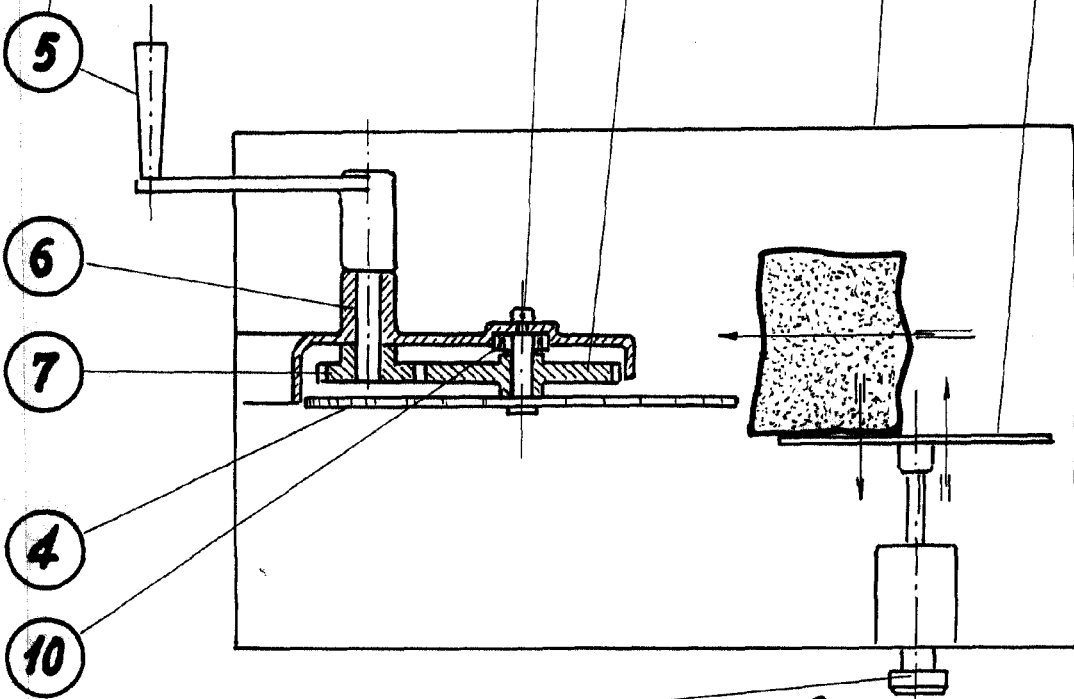


fig. n°2

Lamin